

ARMOIRE DE COMMANDE POUR MOTORÉDUCTEURS EN 230V

Z
SERIE



MANUEL POUR L'INSTALLATION
ZM3E - ZM3EC

Français

FR

“CONSIGNES DE SÉCURITÉ IMPORTANTES POUR LE MONTAGE”

“ATTENTION: UN MONTAGE INCORRECT PEUT PROVOQUER DE GRAVES DOMMAGES, SUIVRE TOUTES LES INSTRUCTIONS DE MONTAGE”

“CE MANUEL EST DESTINÉ EXCLUSIVEMENT AUX INSTALLATEURS PROFESSIONNELS OU AU PERSONNEL AUTORISÉ”



1 Légende des symboles



Ce symbole signale les parties à lire attentivement.



Ce symbole signale les parties concernant la sécurité.



Ce symbole signale les indications à communiquer à l'utilisateur.

2 Usage prévu et limites d'emploi

2.1 Usage prévu

L'armoire de commande ZM3 a été conçue pour la commande des automatismes pour portails battants (Ati – Frog – Ferni – Fast - Krono). L'armoire de commande ZM3EC a été conçue pour commander les fermetures industrielles. (CBX - F4000). Elle est équipée de déverrouillage de sécurité et de boutons-poussoirs.



Tout montage et utilisation qui diffèrent des indications techniques du manuel sont interdits.

2.2 Limites d'emploi

Respectez les distances et les diamètres des câbles comme il est indiqué sur le tableau «type de câbles et épaisseurs minimales». La puissance totale des moteurs ne doit pas dépasser 750W.

3 Normes de référence

Came Cancelli Automatici est une entreprise certifiée par le système de Gestion de la Qualité des Entreprises ISO 9001: 2000 et de Gestion de l'Environnement ISO 14001. Les produits Came sont entièrement conçus et fabriqués en Italie. Ce produit est conforme aux réglementations suivantes : voir *Déclaration de conformité*.

4 Description

Le produit a été conçu et fabriqué par CAME CANCELLI AUTOMATICI S.p.A. conformément aux normes de sécurité en vigueur. Il est garanti 24 mois sauf en cas d'altérations.

L'armoire de commande doit être alimentée à 230V a.c., fréquence 50/60Hz.

Les dispositifs de commande et les accessoires sont en 24V. Attention! les accessoires ne doivent pas dépasser au total 35W.

Toutes les connexions sont protégées par des fusibles rapides, voir tableau.

Les fonctions sur les contacts d'entrée et de sortie, les réglages des durées de temps et la gestion des usagers, sont configurés et affichés sur l'afficheur commandé par un logiciel.

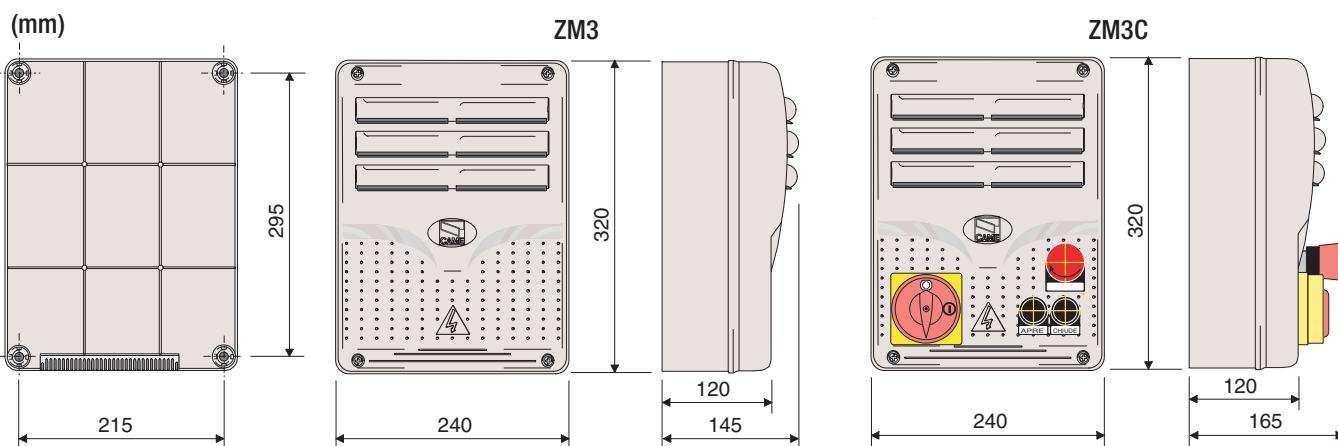
RENSEIGNEMENTS TECHNIQUES

| | |
|--------------------------------|----------------|
| alimentation | 230V - 50/60Hz |
| puissance max | 750W |
| Absorption au repos | 85mA |
| puissance max. accessoires 24V | 35W |
| Classe d'isolation | II |
| Matériau | ABS |
| Degré de protection | IP54 |
| Température de service | -20 / +55°C |

TABLEAU FUSIBLES

| protection: | fusible: |
|------------------------------------|----------|
| Serrure électrique | 3.15A-F |
| Carte électronique (ligne) | 5A-F |
| Accessoires | 1.6A-F |
| Dispositifs de commande (centrale) | 630mA-F |

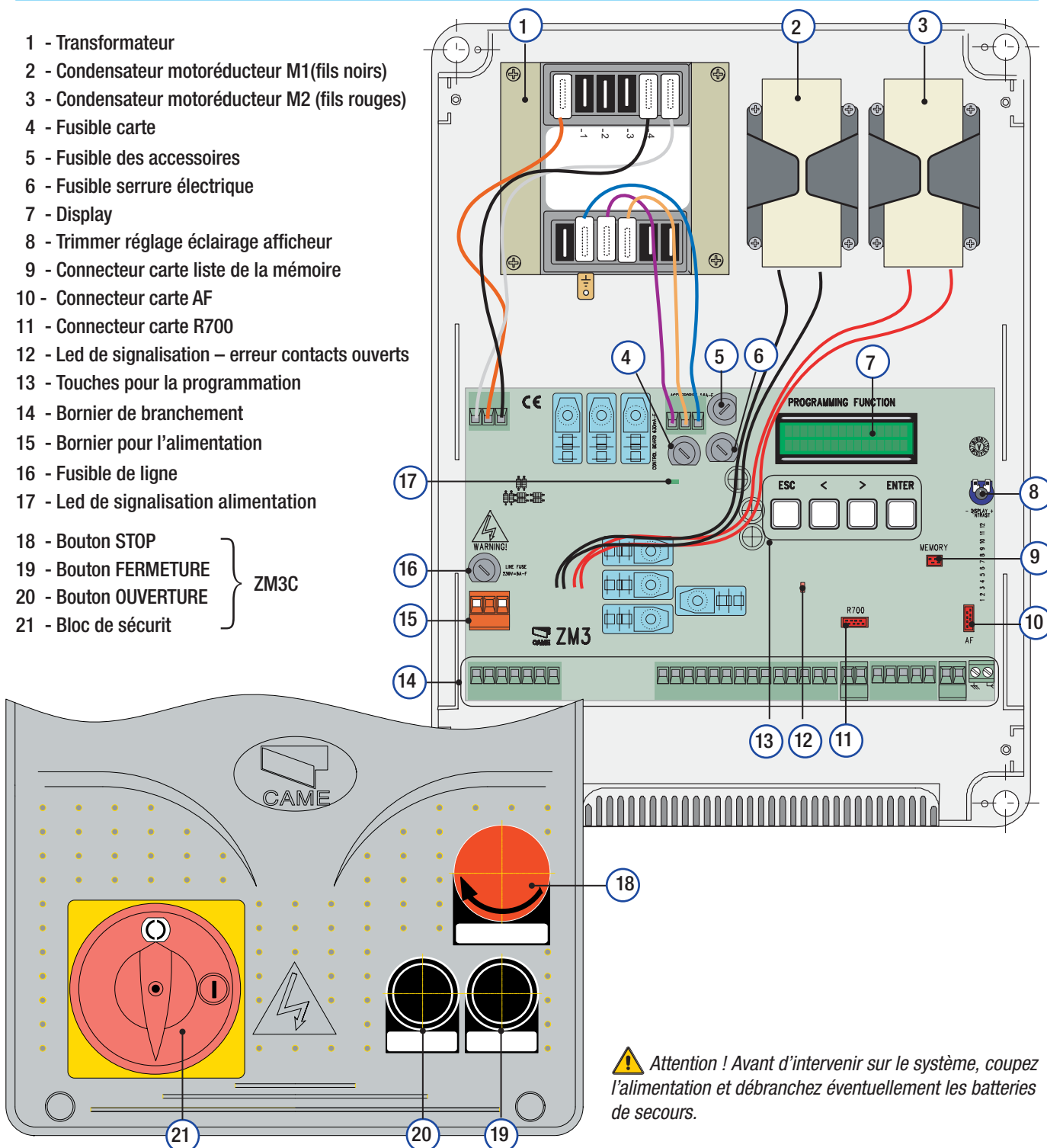
4.1 Dimensions, entre axes et trous de fixation



4.2 Composants Principaux

- 1 - Transformateur
- 2 - Condensateur motoréducteur M1 (fils noirs)
- 3 - Condensateur motoréducteur M2 (fils rouges)
- 4 - Fusible carte
- 5 - Fusible des accessoires
- 6 - Fusible serrure électrique
- 7 - Display
- 8 - Trimmer réglage éclairage afficheur
- 9 - Connecteur carte liste de la mémoire
- 10 - Connecteur carte AF
- 11 - Connecteur carte R700
- 12 - Led de signalisation – erreur contacts ouverts
- 13 - Touches pour la programmation
- 14 - Bornier de branchement
- 15 - Bornier pour l'alimentation
- 16 - Fusible de ligne
- 17 - Led de signalisation alimentation
- 18 - Bouton STOP
- 19 - Bouton FERMETURE
- 20 - Bouton OUVERTURE
- 21 - Bloc de sécurit

ZM3C




⚠ Attention ! Avant d'intervenir sur le système, coupez l'alimentation et débranchez éventuellement les batteries de secours.

5 Installation

 Le montage doit être effectué par du personnel qualifié et expérimenté en respectant les normes en vigueur.

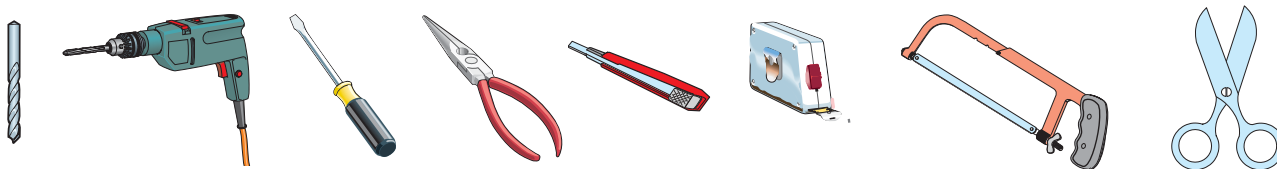
5.1 Contrôles préliminaires

 Avant de procéder à l'installation, il est nécessaire de:

- Contrôler que l'emplacement pour la fixation de l'armoire de commande est résistant et à l'abri des chocs, et que la fixation est faite selon l'état du lieu de fixation et avec les éléments appropriés (vis, chevilles, etc);
- Prévoir un disjoncteur omnipolaire approprié, avec plus de 3 mm de distance entre les contacts, pour sectionner l'alimentation.
-  Contrôlez que les connexions éventuelles à l'intérieur du conteneur (réalisées pour continuer le circuit de protection) sont équipées d'une isolation supplémentaire par rapport aux autres parties conductrices présentes à l'intérieur.
- Prévoir des conduits et des caniveaux appropriés pour le passage des câbles électriques afin de les protéger contre tout dommage mécanique.

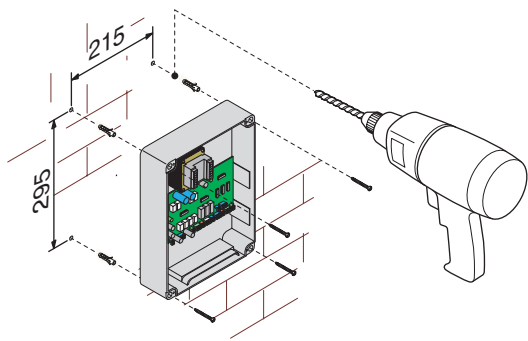
5.2 Outils et matériel

S'assurer d'avoir les outils et le matériel nécessaire pour effectuer le montage de l'automatisme en toute sécurité et conformément aux normes en vigueur. Sur la planche, quelques exemples de matériel pour l'installateur.



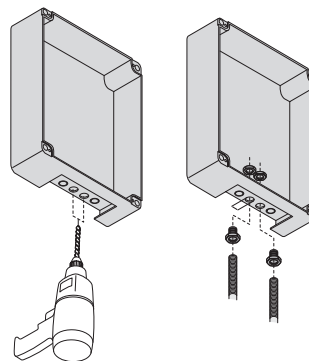
5.3 Fixation de l'armoire de commande

1) Fixer la base de l'armoire dans une zone sans risque de chocs imprévus. Il est recommandé d'utiliser des vis de 6 mm. de diamètre à tête bombée et à empreinte cruciforme.

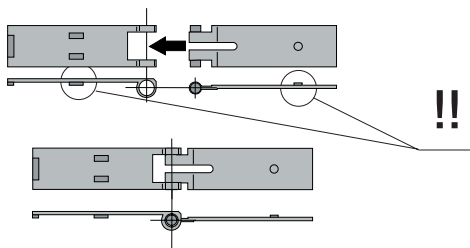


2) Défoncer les trous préparés pour pouvoir introduire les gaines de protection des câbles ainsi que les tubes pour le passage des câbles électriques.

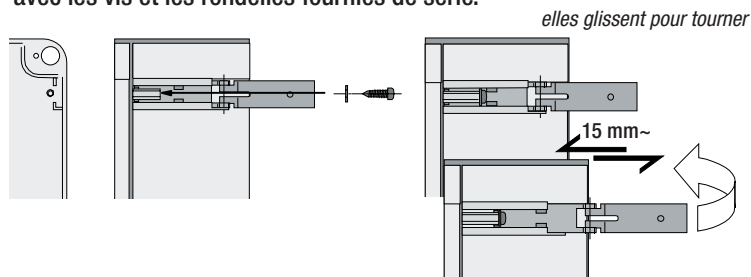
N.B.: diamètre des trous pré défoncés : 20 mm.



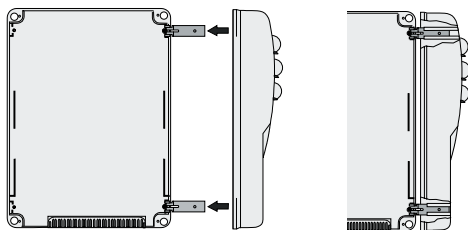
3) Assembler les charnières à pression.



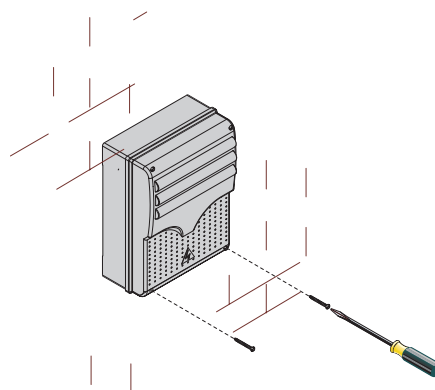
4) Placer les charnières (du côté droit ou gauche au choix) et les fixer avec les vis et les rondelles fournies de série.



5) Assembler par encliquetage le couvercle sur les charnières.



6) Fixer le couvercle avec les vis fournies de série.



6 Branchements électriques

6.1 Type et section des câbles

| Branchements | Type de câble | Longueur câble 1 < 10 m | L. câble 10 < 20 m | L. câble 20 < 30 m |
|--|---------------------------------------|--------------------------|--------------------------|--------------------------|
| Ligne d'alimentation | FROR CEI 20-22 CEI EN 50267-2-1 | 3G x 1,5 mm ² | 3G x 1,5 mm ² | 3G x 2,5 mm ² |
| Alimentation moteur | | 3G x 1,5 mm ² | 3G x 1,5 mm ² | 3G x 2,5 mm ² |
| Clignotant | | 2 x 1,5 mm ² | 2 x 1,5 mm ² | 2 x 1,5 mm ² |
| Transmetteurs photocellules | | 2 x 0,5 mm ² | 2 x 0,5 mm ² | 2 x 0,5 mm ² |
| Récepteurs photocellules | | 4 x 0,5 mm ² | 4 x 0,5 mm ² | 4 x 0,5 mm ² |
| Alimentation accessoires | | 2 x 0,5 mm ² | 2 x 0,5 mm ² | 2 x 1 mm ² |
| Dispositifs de commande et de sécurité | | 2 x 0,5 mm ² | 2 x 0,5 mm ² | 2 x 0,5 mm ² |
| Branchement encoder | 2402C 22AWG | max. 30 m | | |
| Branchement antenne | RG58 | max. 10 m | | |

N.B. Au cas où les câbles auraient une longueur différente de celle prévue dans le tableau, on détermine la section des câbles sur la base de l'absorption effective des dispositifs branchés ensuivant les prescriptions indiquées dans la normative CEI EN 60204-1. Pour les branchements qui prévoient plusieurs charges sur la même ligne (séquentiels), il faut revoir les dimensions indiquées sur le tableau sur la base des absorptions et des distances effectives. Pour les branchements de produits qui ne sont pas présents sur ce manuel la documentation de référence est celle qui est fournie avec lesdits produits.

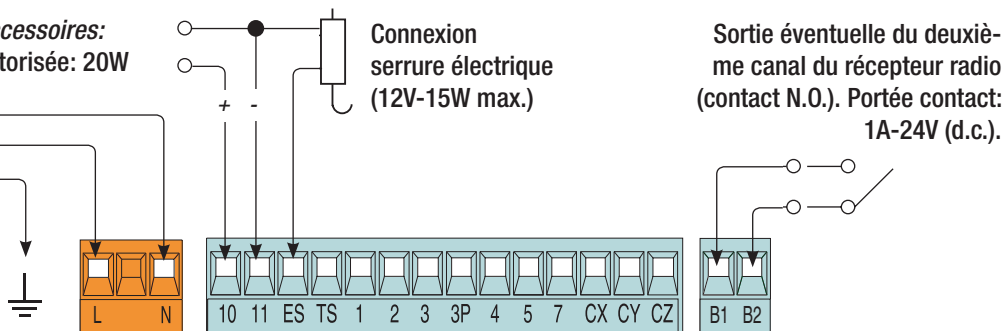
6.2 Branchements électriques

Alimentation accessoires

Borniers pour l'alimentation des accessoires:
- en 24V A.C. Puissance globale autorisée: 20W



Alimentation en 230V (A.C.),
fréquence 50/60 Hz



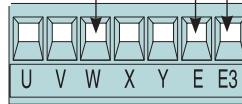
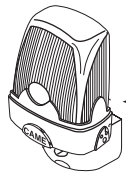
Dispositifs de signalisation

Clignotant de mouvement

(Portée contact : 230V – 25W max.)
- Il clignote pendant les étapes d'ouverture et de fermeture du portail.

Lampe cycle (Portée contact : 230V – 60 W max.)

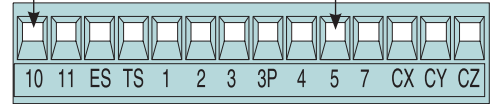
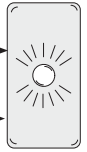
Elle éclaire la zone de manœuvre et reste allumée à partir du moment où le portail commence la manœuvre d'ouverture jusqu'à la fermeture complète (y compris le temps de fermeture automatique). Si la fermeture automatique n'est pas en service, la lampe ne reste allumée que pendant le mouvement ou pendant une durée fixe de 5 minutes si elle est utilisée comme lampe de courtoisie.



Voyant lumineux portail ouvert

(Portée contact : 24V – 3W max.)

- Il signale la position du portail ouvert, il est éteint quand le portail est fermé.

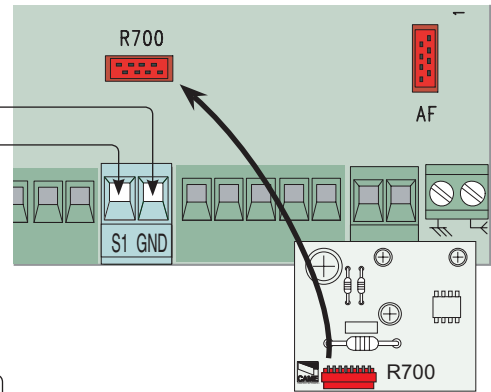
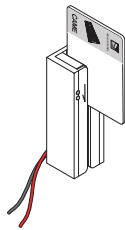
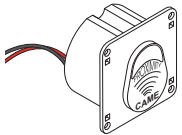


Dispositifs de commande

LT001 - Lecteur cartes magnétiques

N.B. : branchez la carte de décodage (R700) pour faire reconnaître les capteurs (TSP00) et les lecteurs de carte (LT001).

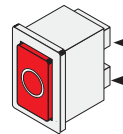
TSP00 - Capteur transpondeur



Bouton de stop (contact N.C.) - Bouton d'arrêt du portail.

Il élimine la fermeture automatique. Pour déclencher de nouveau le mouvement il faut appuyer sur le bouton de commande ou la touche de l'émetteur.

N.B. : si le contact n'est pas utilisé, sélectionnez Desactive dans le menu "FONCTIONS".



Sélecteur à clé et/ou bouton d'ouverture (contact N.O.) - Commande pour l'ouverture du portail.



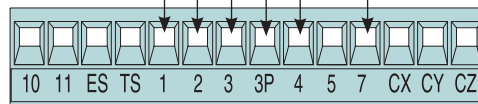
Sélecteur à clé et/ou bouton d'ouverture partielle (contact N.O.) - Ouverture partielle du portail pour le passage piétons.



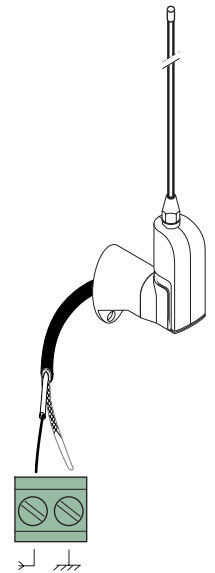
Sélecteur à clé et/ou bouton de fermeture (contact N.O.) - Commande pour la fermeture du portail.



Sélecteur à clé et/ou bouton pour les commandes (contact N.O.) - Commandes pour ouverture et fermeture du portail, en appuyant sur le bouton ou en tournant la clé du sélecteur, le portail inverse le mouvement ou s'arrête selon la configuration sur la commande 2-7 dans le menu "FONCTIONS".



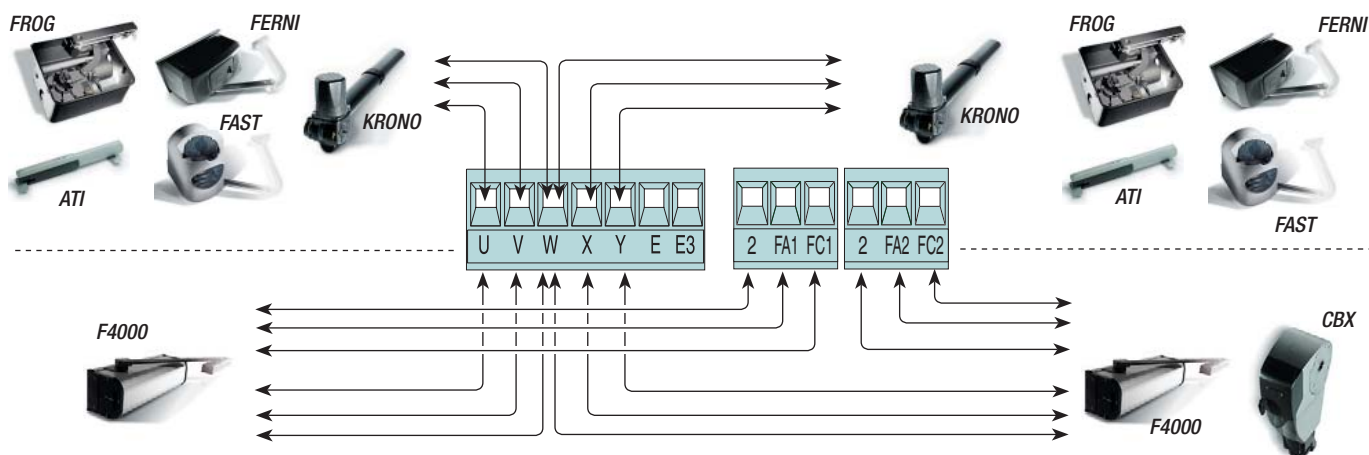
Antenne avec câble RG58 pour la commande à distance.



Motoréducteur, fin de course

M1 - Motoréducteur 230V A.C. à action retardée en ouverture

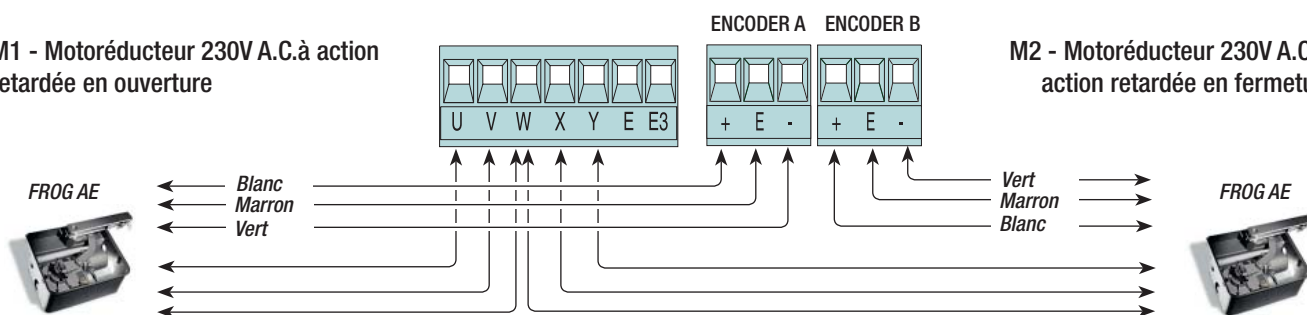
M2 - Motoréducteur 230V A.C. à action retardée en fermeture



Motoriduttore, encoder

M1 - Motoréducteur 230V A.C. à action retardée en ouverture

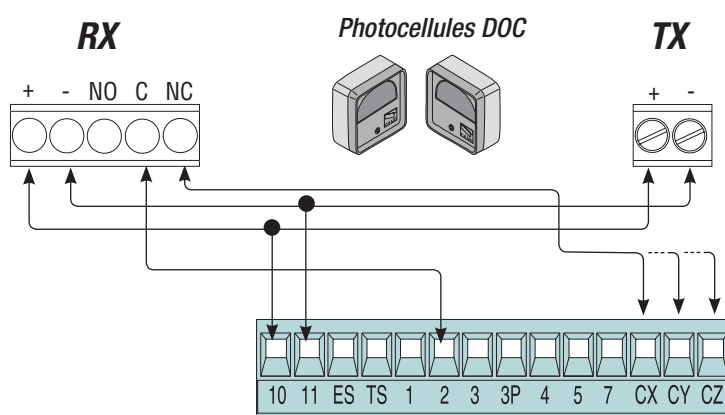
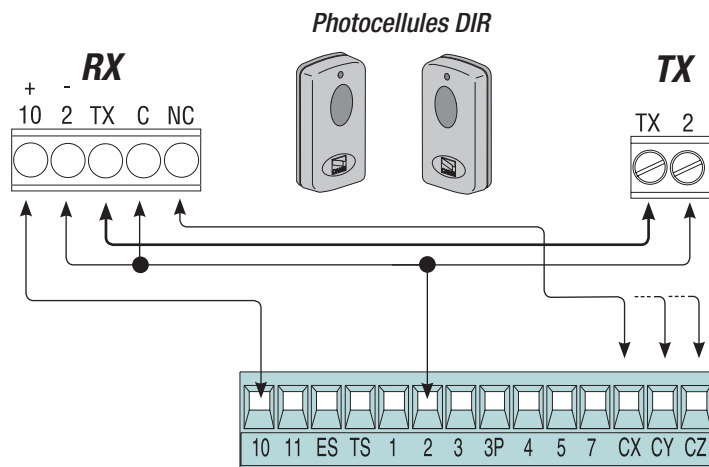
M2 - Motoréducteur 230V A.C. à action retardée en fermeture



Dispositifs de sécurité

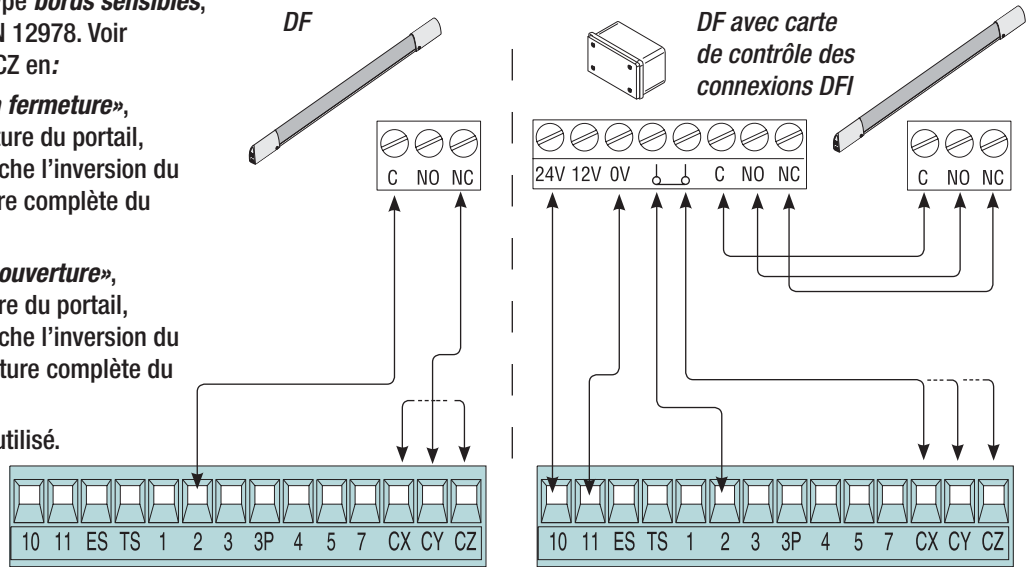
Configurez le contact CX, CY ou CZ (N.C.), entrée pour dispositifs de sécurité type **photocellules**, conformes aux réglementations EN 12978. Voir fonctions d'entrée CX, CY ou CZ en :

- **C1 «réouverture pendant la fermeture»**, au cours de l'étape de fermeture du portail, l'ouverture du contact déclenche l'inversion du mouvement jusqu'à l'ouverture complète du portail;
- **C2 «réfermeture pendant l'ouverture»**, au cours de l'étape d'ouverture du portail, l'ouverture du contact déclenche l'inversion du mouvement jusqu'à de fermeture complète du portail;
- **C3 «stop partiel»**, arrêt du portail s'il est en mouvement et successivement fermeture automatique (si la fonction a été sélectionnée);
- **C4 «attente obstacle»**, arrêt des portes si elles sont en mouvement et successivement reprise du mouvement après l'élimination de l'obstacle.
- **Hors service**, si le contact n'est pas utilisé.



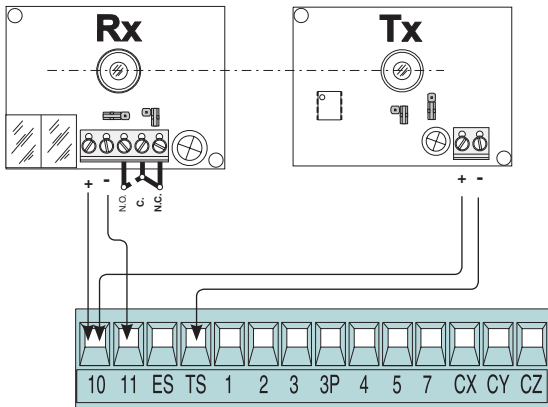
Configurez le contact CX,CY ou CZ (N.C.), entrée pour dispositifs de sécurité type *bords sensibles*, conformes aux normes EN 12978. Voir fonctions d'entrée, CX,CY ou CZ en:

- **C7 «réouverture pendant la fermeture»**, au cours de l'étape de fermeture du portail, l'ouverture du contact déclenche l'inversion du mouvement jusqu'à l'ouverture complète du portail ;
- **C8 «réfermeture pendant l'ouverture»**, au cours de l'étape d'ouverture du portail, l'ouverture du contact déclenche l'inversion du mouvement jusqu'à de fermeture complète du portail.
- **OFF**, si le contact n'est pas utilisé.

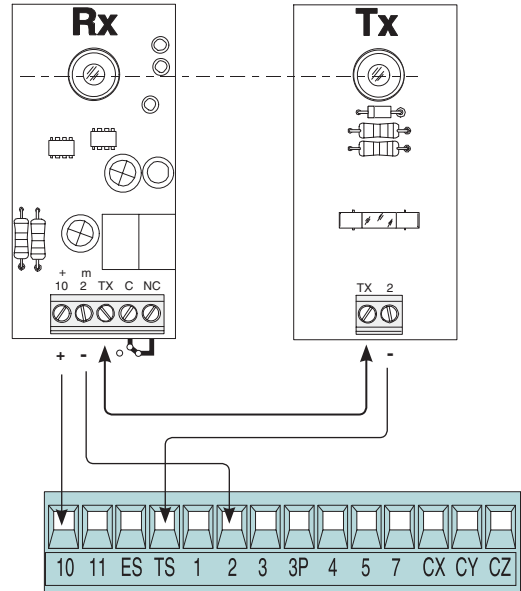


6.3 Connexion électrique pour le fonctionnement du test de contrôle de sécurité des photocellules

(DOC)



(DIR)



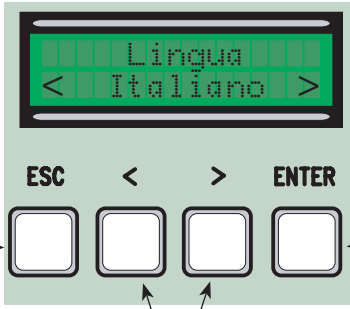
A chaque commande d'ouverture ou de fermeture, la carte contrôle le fonctionnement des photocellules. Une anomalie éventuelle détectée sur les photocellules est signalée par le clignotement de la Led sur la carte électronique et elle annule toute commande de l'émetteur radio ou du bouton.

Connexion électrique pour le fonctionnement du test de contrôle de sécurité des photocellules :

- l'émetteur et le récepteur doivent être connectés comme sur le dessin ;
- dans le menu fonctions sélectionnez "test de sécurité" et choisissez l'entrée/s entre CX-CY-CZ pour mettre en service le fonctionnement du test.

7 Programmation

7.1 Description commandes de l'afficheur



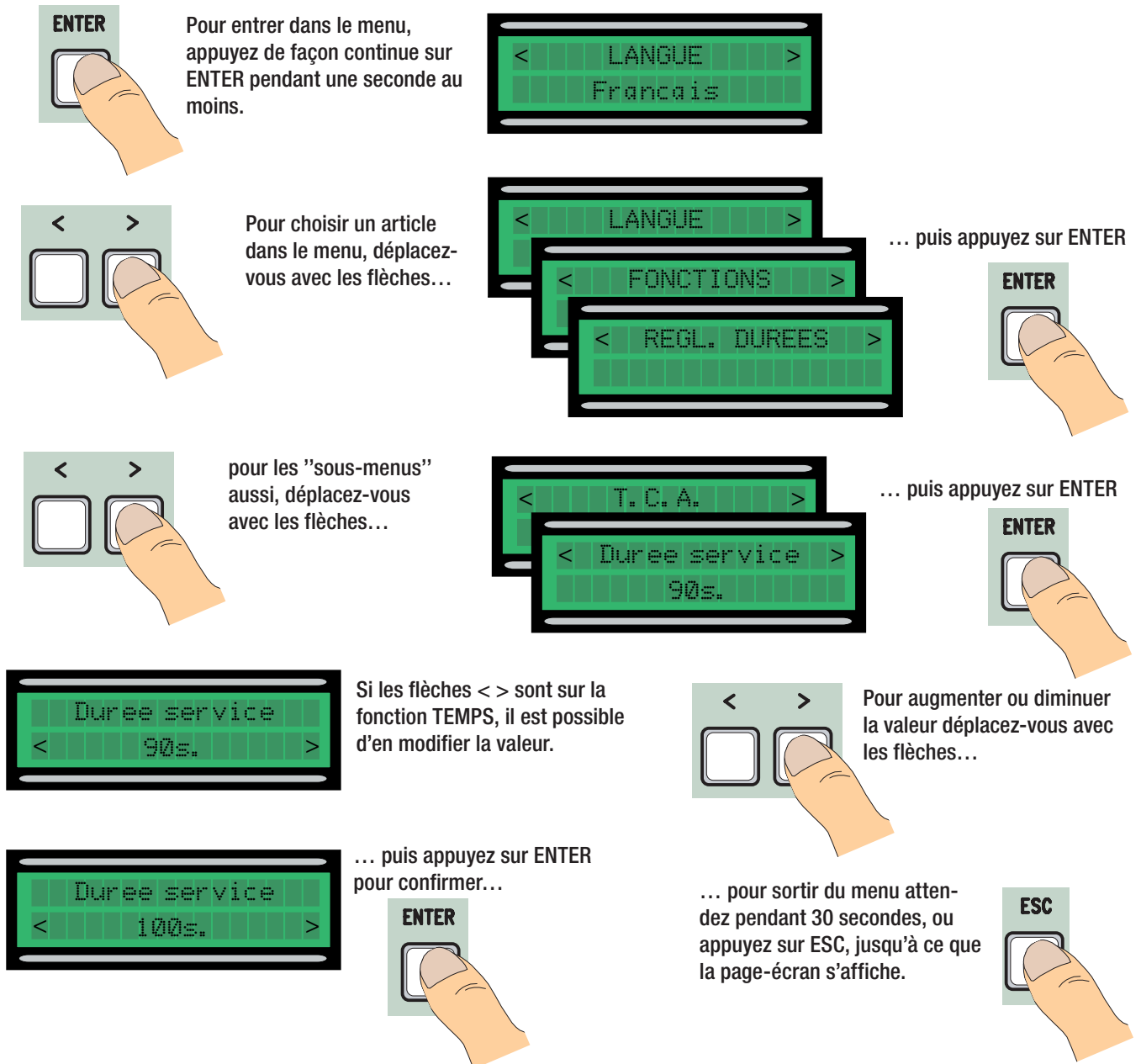
les indications < ... > à l'afficheur servent pour:
- indiquer l'article actuellement sélectionné

La touche ESC sert pour:
- sortir des menus
- annuler les modifications.

La touche ENTER sert pour:
- entrer dans les menus
- confirmer et mettre en mémoire la valeur confi-

Les touches < > servent pour:
- se déplacer d'un article à l'autre dans le menu

7.2 Surfer dans le menu



ENTER
Pour entrer dans le menu, appuyez de façon continue sur ENTER pendant une seconde au moins.

< >
Pour choisir un article dans le menu, déplacez-vous avec les flèches...
... puis appuyez sur ENTER

< >
pour les "sous-menus" aussi, déplacez-vous avec les flèches...
... puis appuyez sur ENTER

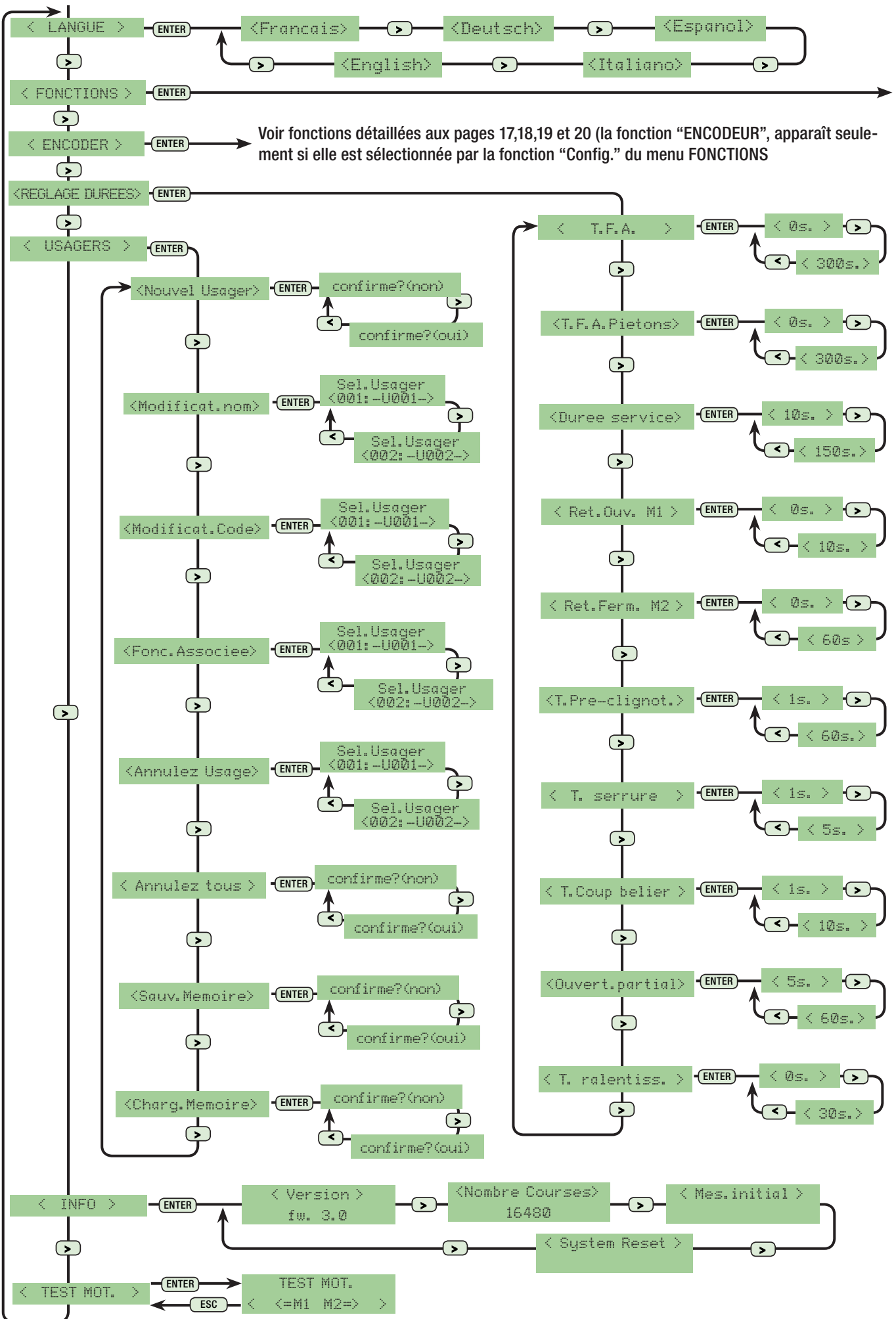
< >
Si les flèches < > sont sur la fonction TEMPS, il est possible d'en modifier la valeur.
Pour augmenter ou diminuer la valeur déplacez-vous avec les flèches...

ENTER
... puis appuyez sur ENTER pour confirmer...

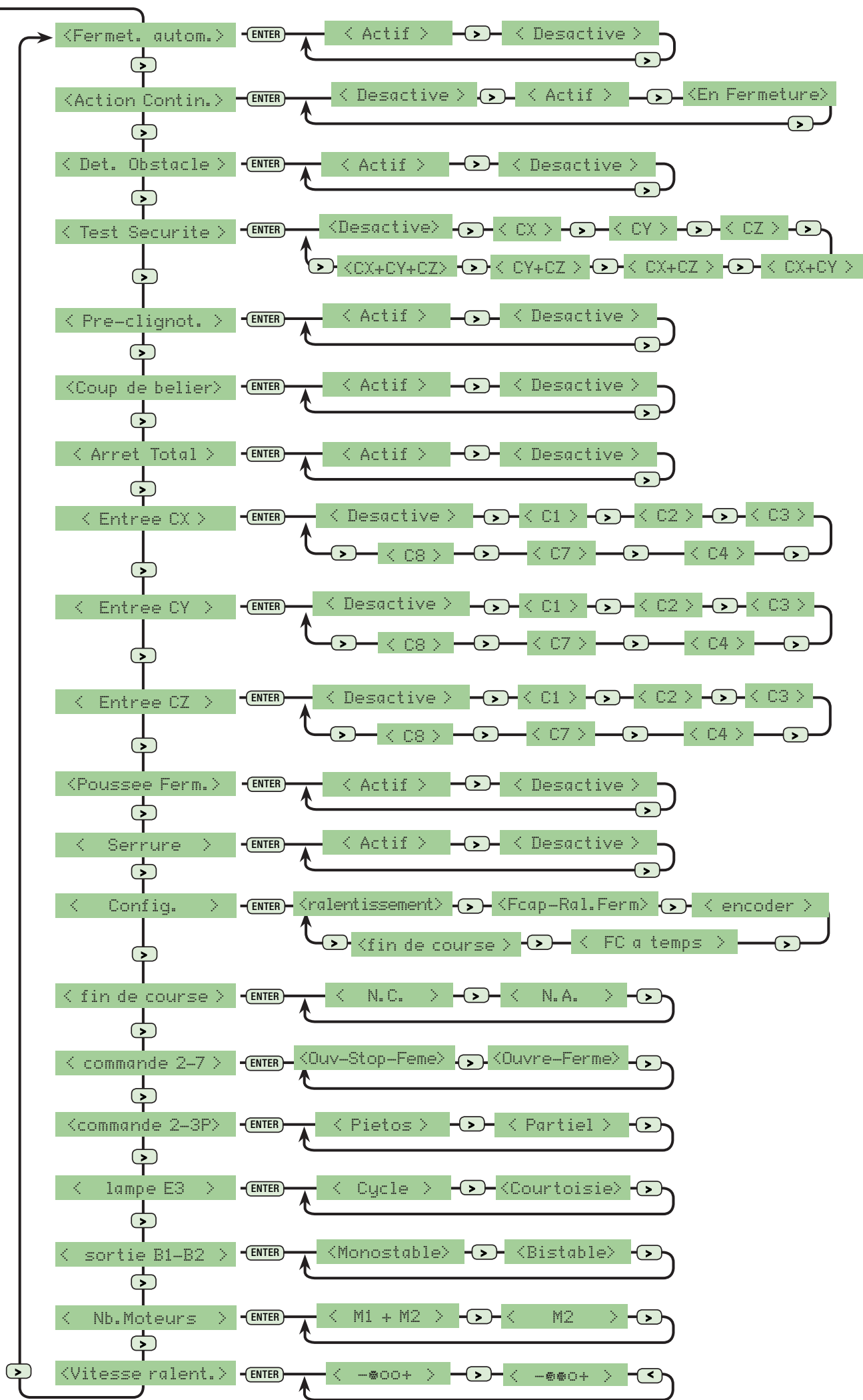
ESC
... pour sortir du menu attendez pendant 30 secondes, ou appuyez sur ESC, jusqu'à ce que la page-écran s'affiche.



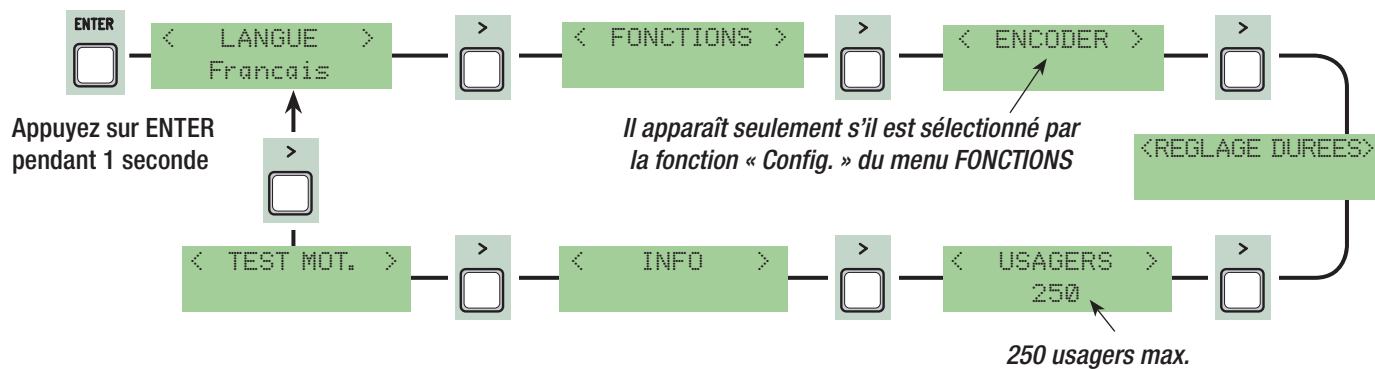
7.3 Structure du menu



FRANÇAIS

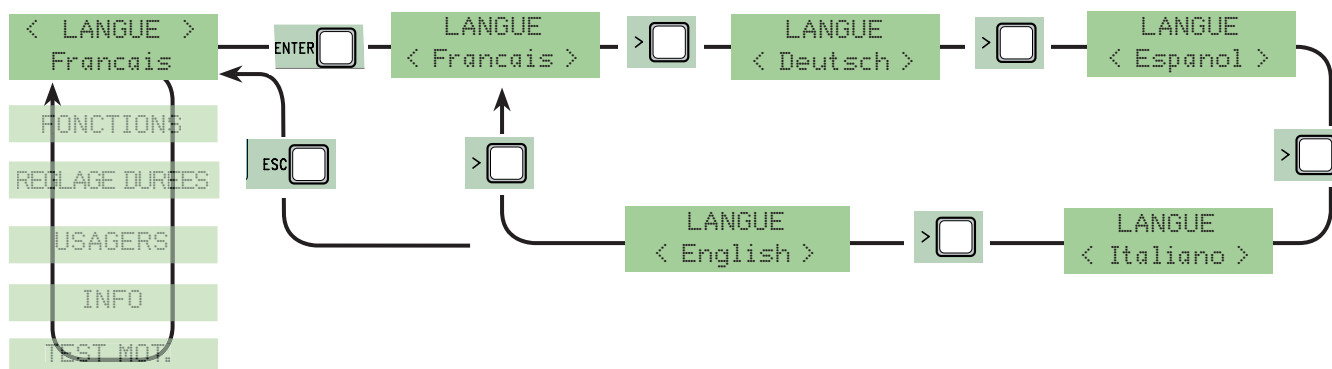


7.4 Menu principal



7.5 Menu Langue

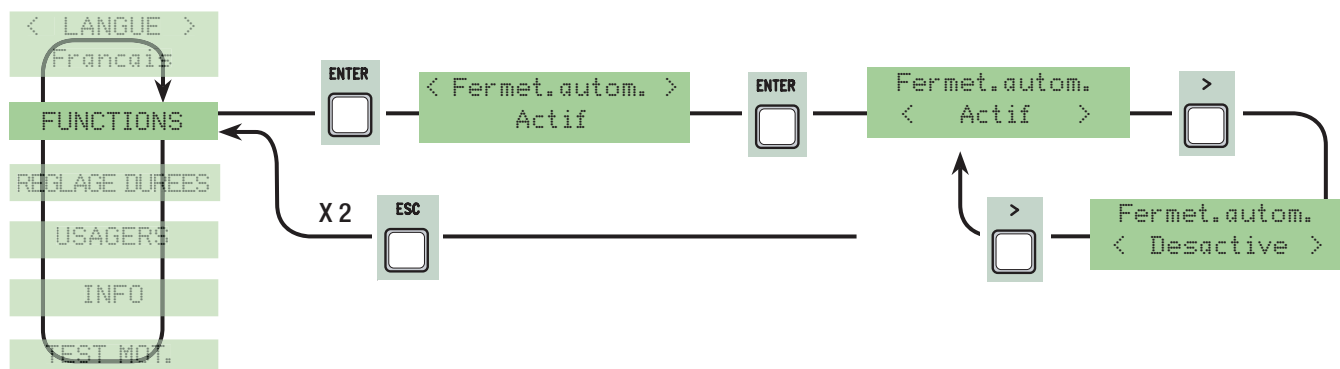
Sélection langue: dans le menu vous sélectionnez la langue parmi celles qui sont disponibles.



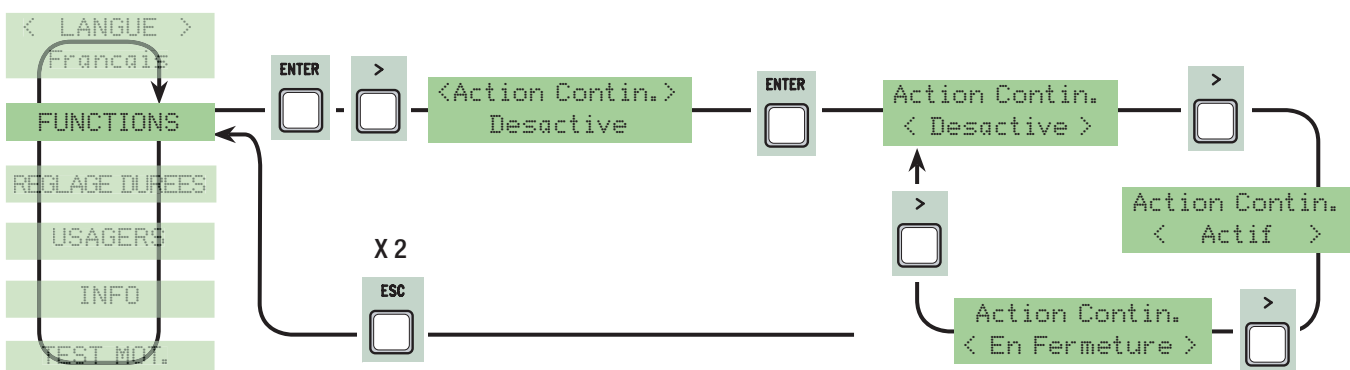
7.6 Menu Fonctions

Fermet. Automatique: elle met en service ou hors service la fonction de fermeture automatique.

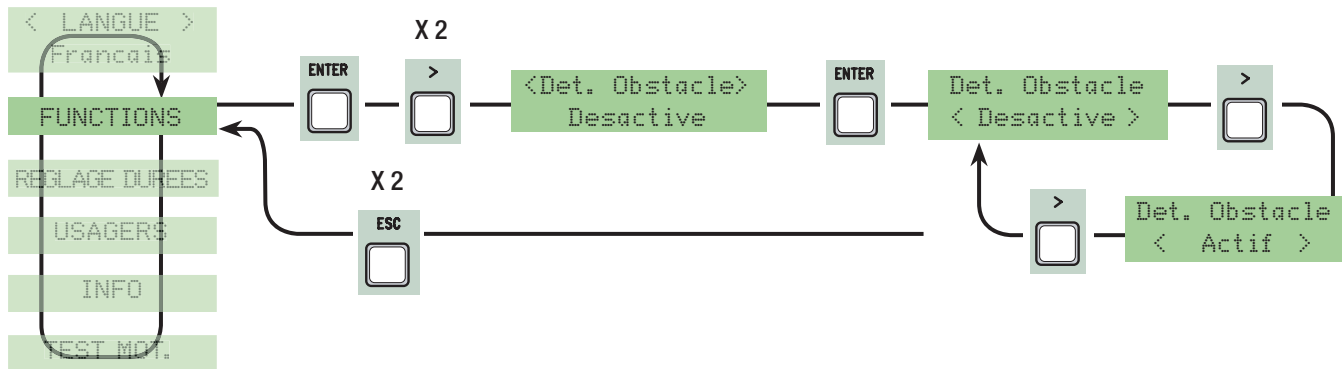
Le temporisateur de la fermeture automatique se met en service en fin de course en ouverture. La durée préétablie est réglable, et de toute façon elle dépend de l'intervention éventuelle des dispositifs de sécurité et elle ne se met en marche qu'après un «stop» total de sécurité ou une panne d'électricité



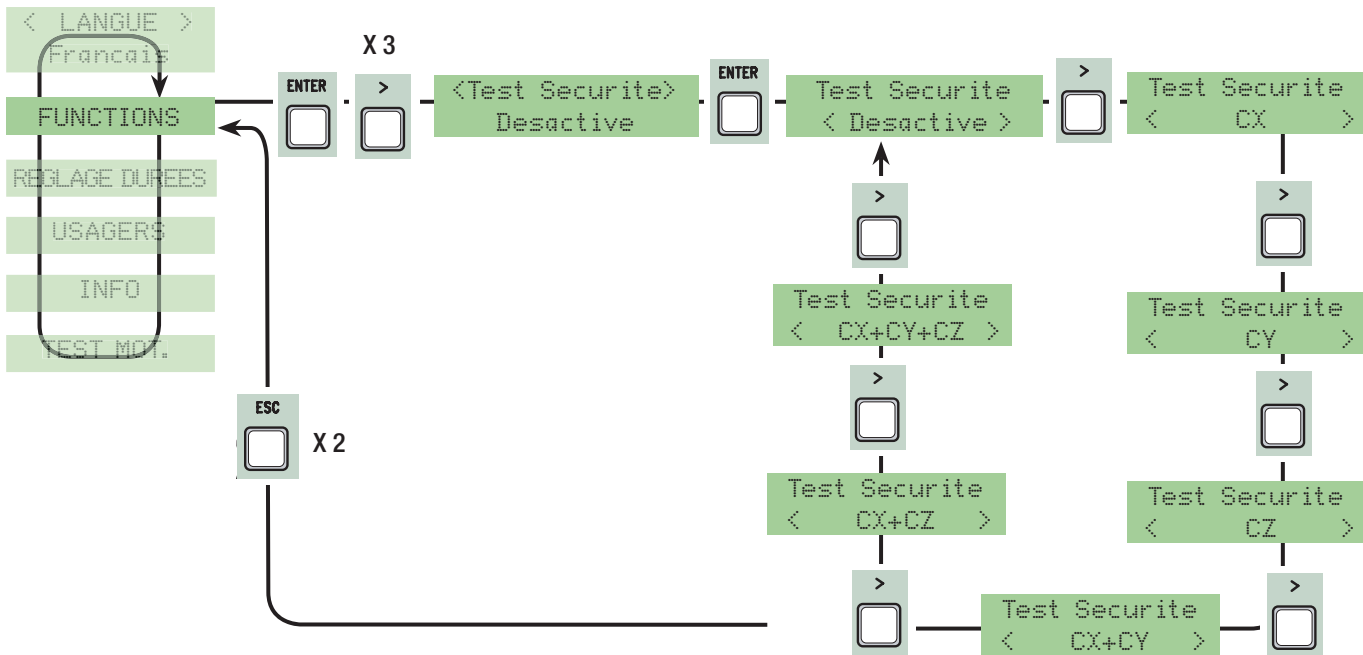
Action continue: le contact fonctionne en appuyant de façon continue sur le bouton (un bouton 2-3 pour l'ouverture, un bouton 2-4 pour la fermeture) ou seulement sur le bouton 2-4 si la fonction "en Fermeture" est configurée.



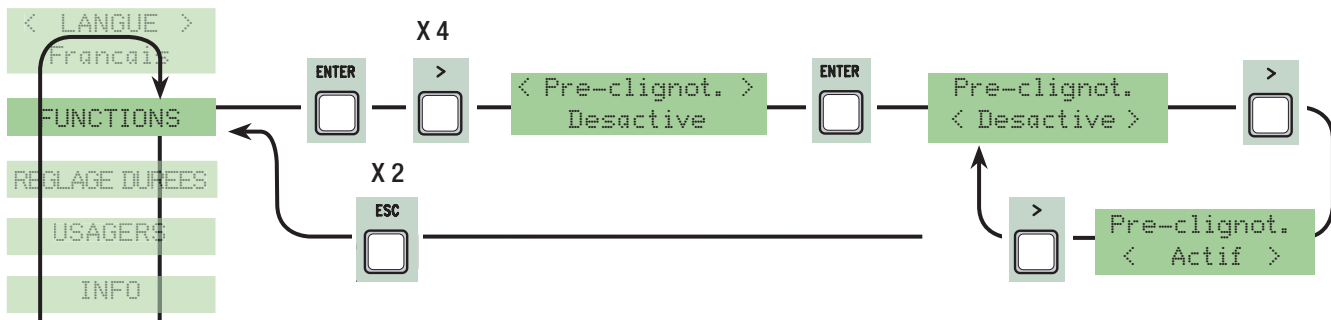
Détection de présence d'obstacle: avec le moteur à l'arrêt (portail fermé, ouvert ou après une commande de stop total), il empêche tout mouvement si les dispositifs de sécurité (ex. photocellules) détectent un obstacle.



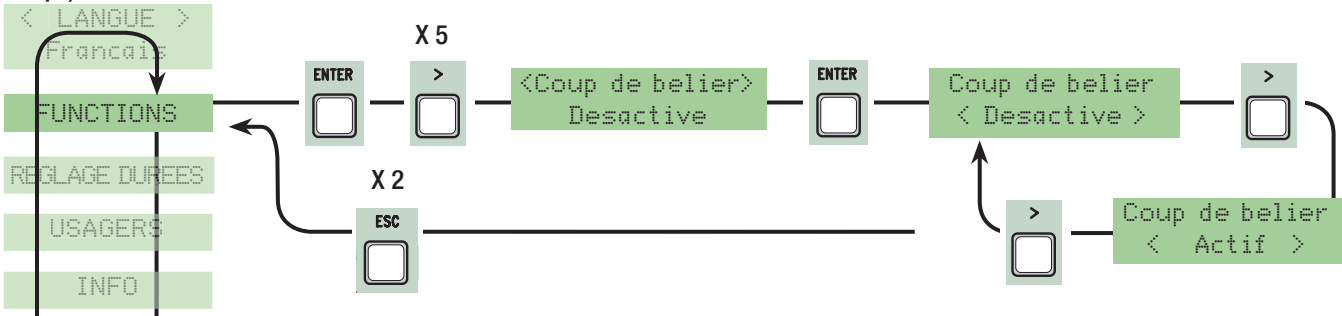
Test de sécurité: Il permet à la carte de vérifier l'efficacité des dispositifs de sécurité (photocellules) après chaque commande d'ouverture ou de fermeture.



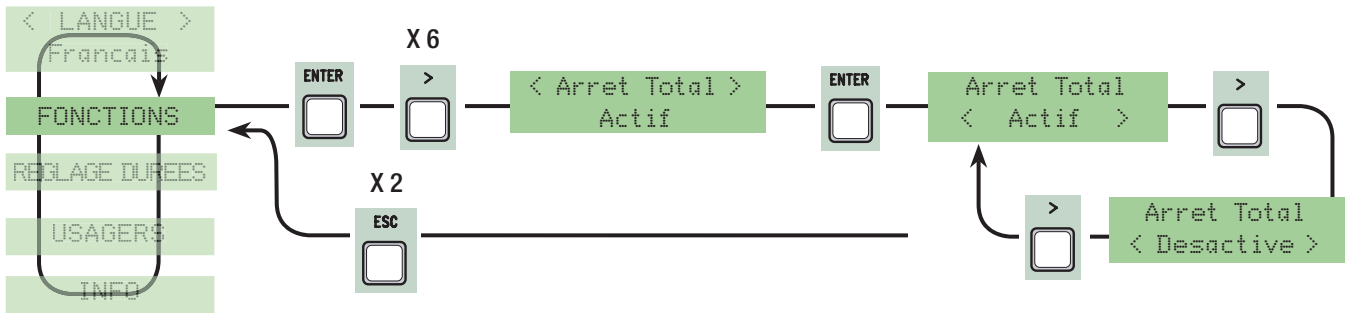
Préclignotement: après une commande d'ouverture ou de fermeture, le clignotant connecté sur W-E clignote avant de commencer la manœuvre (pour le réglage de la durée voir "Durée préclignotement" dans le menu Réglage Durée de temps).



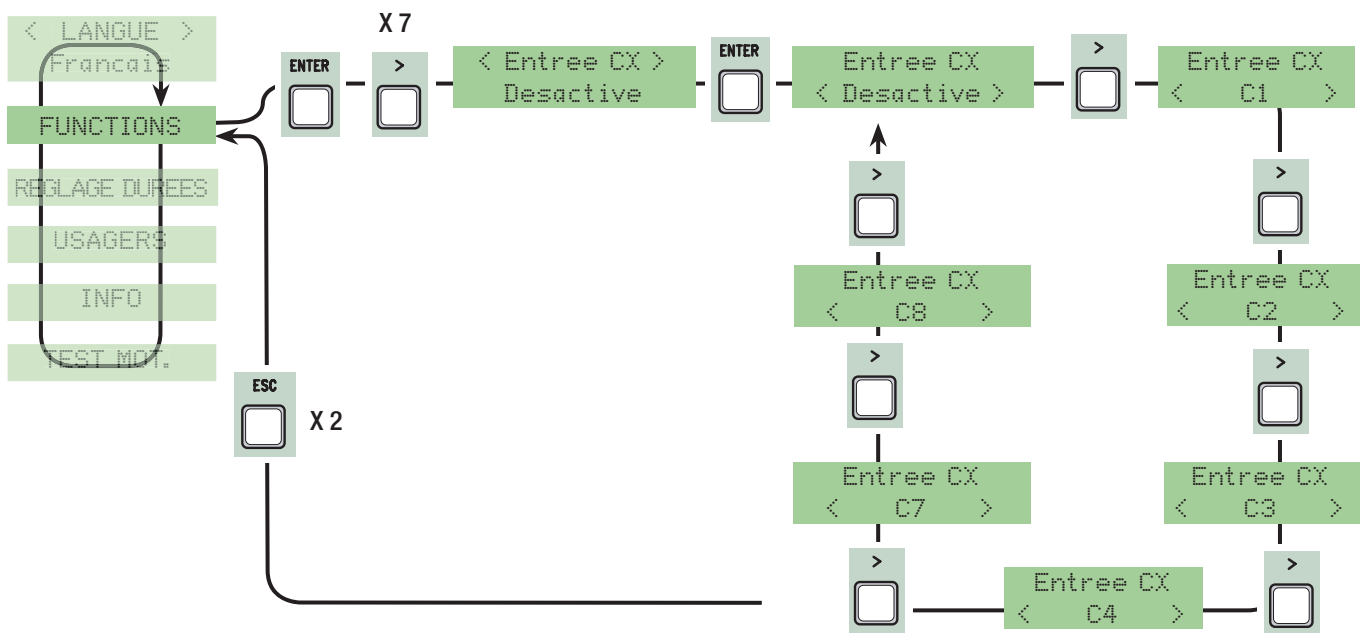
Coup de Bélier: avant chaque manœuvre d'ouverture, les vantaux appuient sur la butée pendant quelques secondes pour faciliter le déclenchement de la serrure électrique (pour le réglage de la durée du temps, voir "Temps Bélier" dans le menu Réglage Durée de temps).



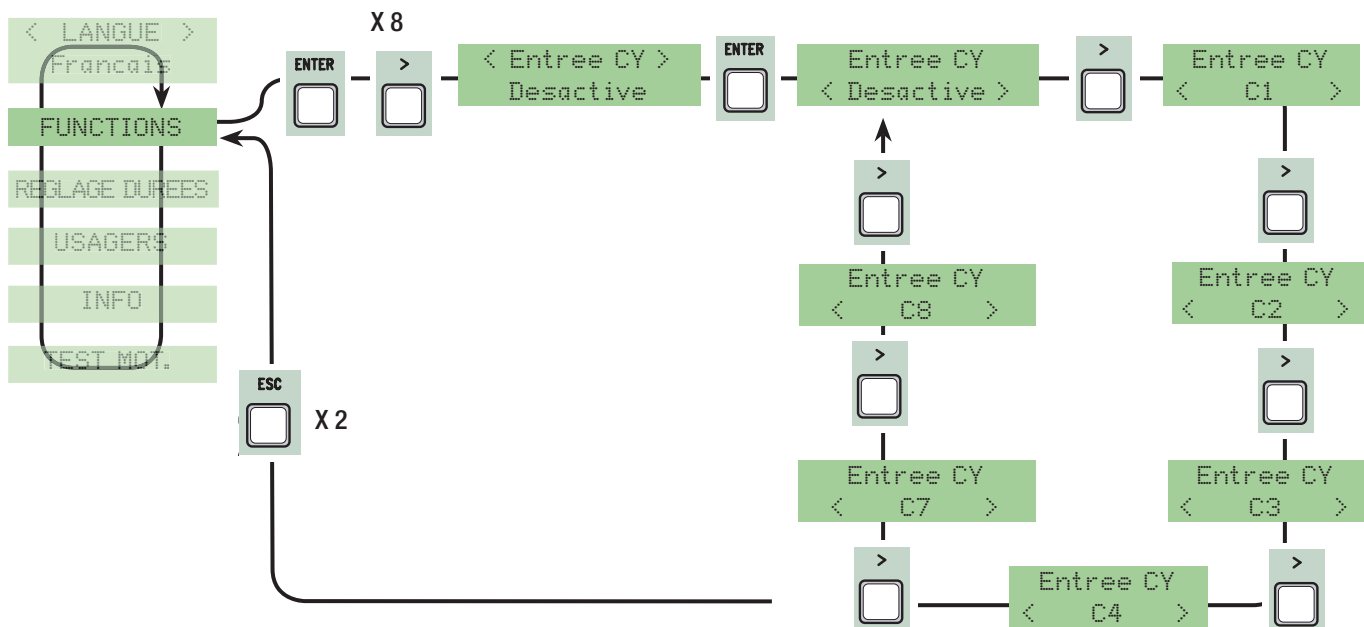
Arrêt Total: cette fonction arrête le portail avec par conséquent l'exclusion éventuelle du cycle de fermeture automatique ; pour la reprise du mouvement il faut utiliser les touches ou l'émetteur. Introduisez le dispositif de sécurité sur [1-2] ; si vous ne l'utilisez pas, sélectionnez "Hors service".



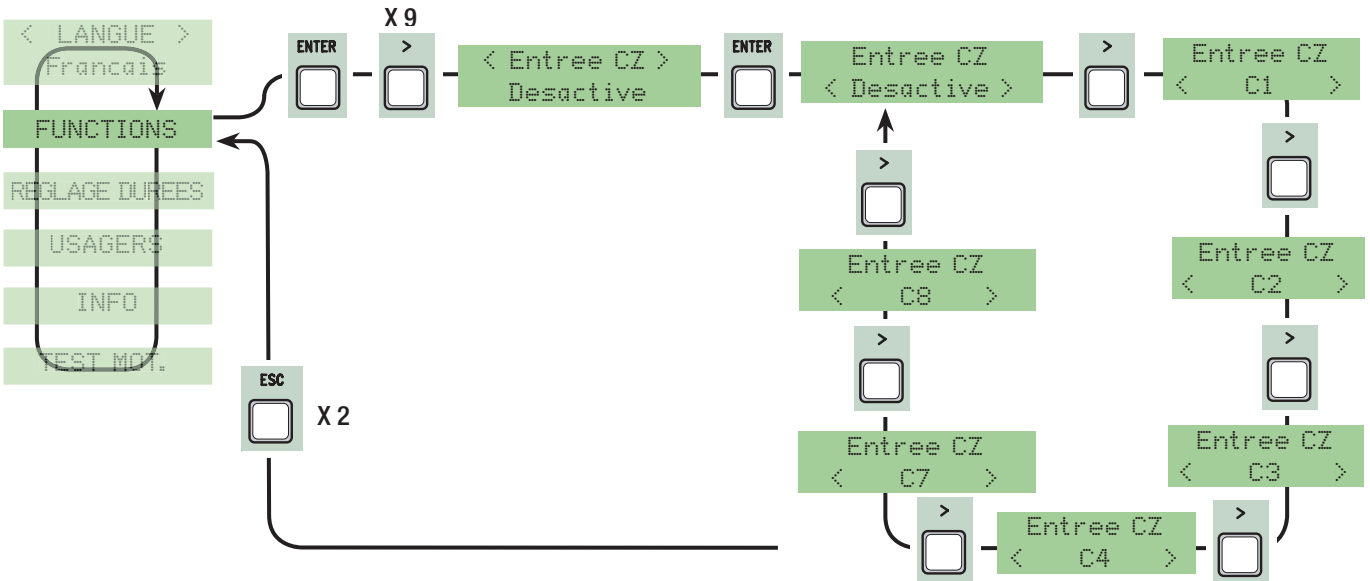
Entrée CX : entrée contact de sécurité N.C. avec possibilité d'associer les fonctions suivantes : C1 (réouverture en phase de fermeture), C2 (ré-enclenchement de la fermeture en phase d'ouverture), C3 (stop partiel), C4 (attente d'obstacle), C7 (ré-ouverture en phase de fermeture, pour bords sensibles), C8 (ré-enclenchement de la fermeture en phase d'ouverture, pour bords sensibles) ou de le mettre hors service, voir dispositifs de sécurité sur connexions électriques.



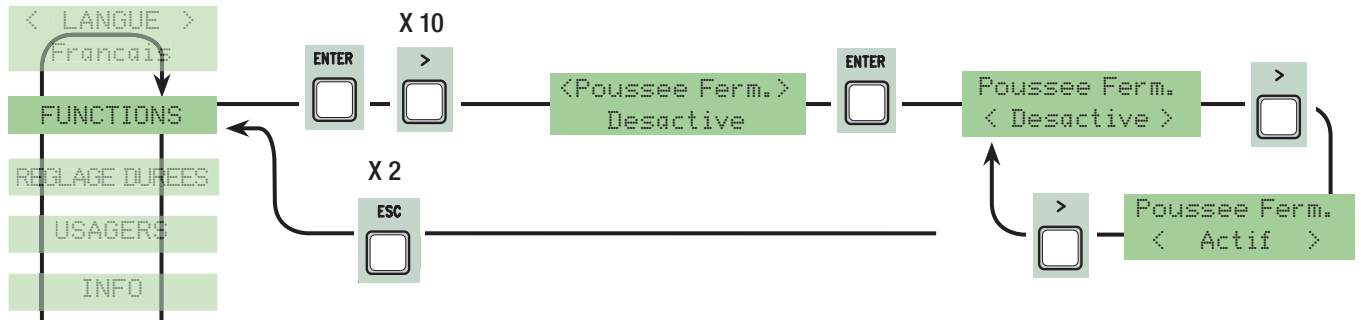
Entrée CY: entrée contact de sécurité N.C. avec possibilité d'associer les fonctions suivantes : C1 (réouverture en phase de fermeture), C2 (ré-enclenchement de la fermeture en phase d'ouverture) C3 (stop partiel), C4 (attente obstacle), C7 (ré-ouverture en phase de fermeture, pour bords sensibles), C8 (ré-enclenchement de la fermeture en phase d'ouverture, pour bords sensibles) ou de le mettre hors service, voir dispositifs de sécurité sur connexions électriques.



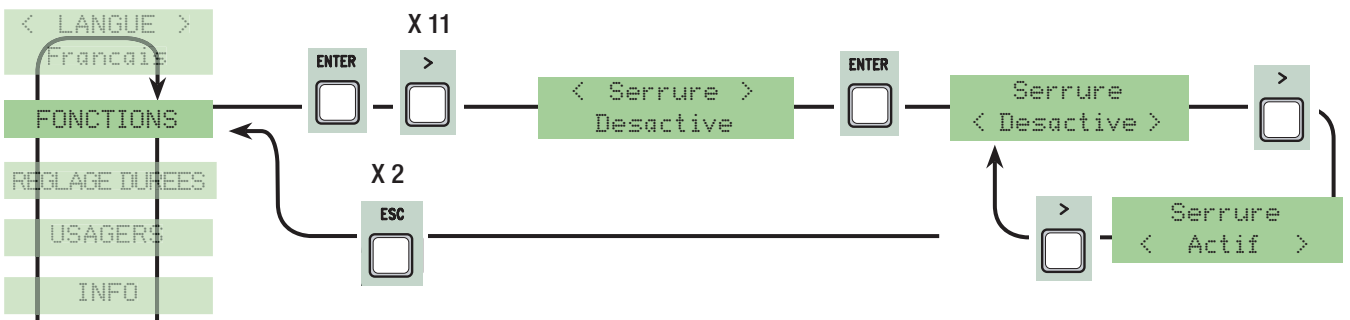
Entrée CZ: entrée contact de sécurité N.C. avec possibilité d'associer les fonctions suivantes : C1 (réouverture en phase de fermeture), C2 (ré-enclenchement de la fermeture en phase d'ouverture) C3 (stop partiel), C4 (attente obstacle), C7 (ré-ouverture en phase de fermeture, pour bords sensibles), C8 (ré-enclenchement de la fermeture en phase d'ouverture, pour bords sensibles) ou de le mettre hors service, voir dispositifs de sécurité sur connexions électriques.



Poussée en fermeture : en fin de course de fermeture, les motoréducteurs effectuent pendant quelques secondes une poussée des vantaux en butée.

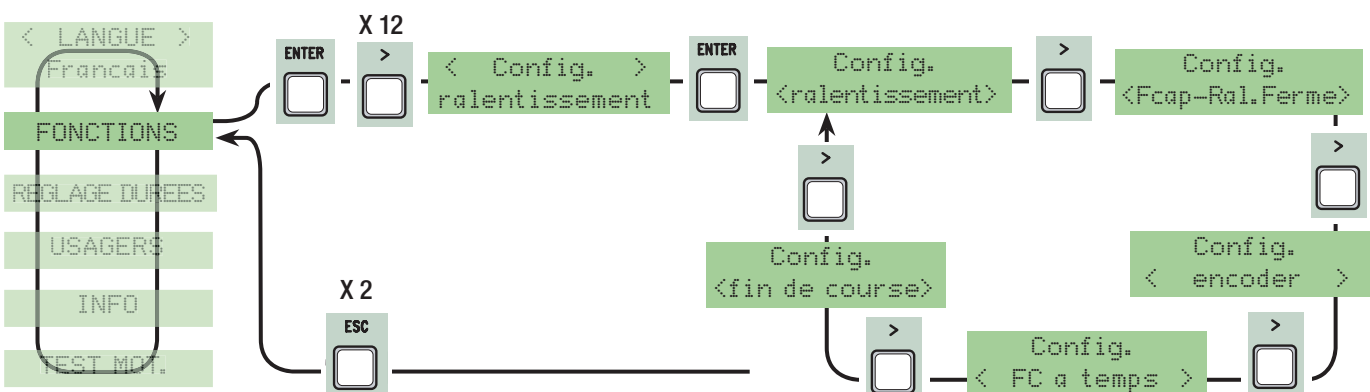


Serrure: pour le verrouillage des vantaux. Elle est nécessaire pour les vantaux de plus de 2,50 m. de longueur.



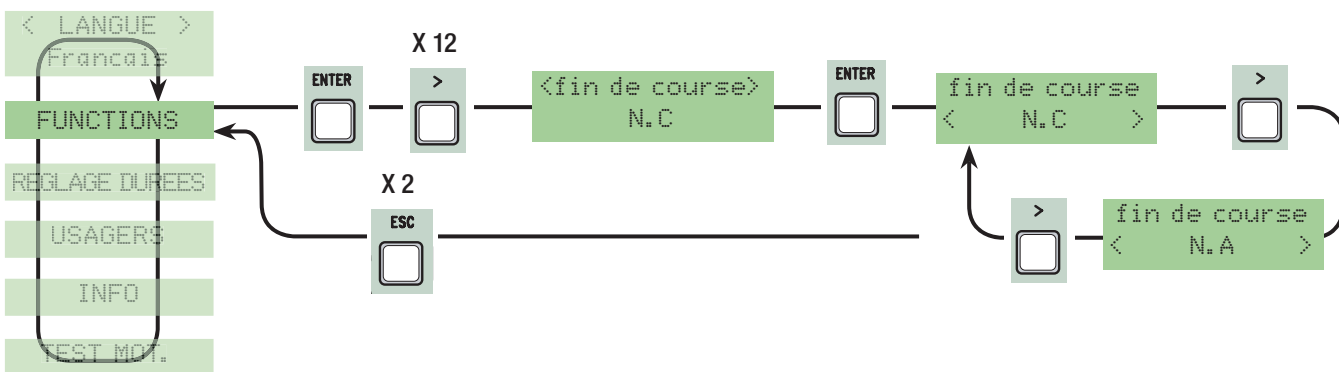
Configuration Ralentissement : configuration des ralentissements en ouverture et en fermeture:

- ralentissement: ralentissement en ouverture et en fermeture;
- Fcap-RallFerm: butées de fin de course en ouverture et ralentissement en fermeture;
- encodeur : gestion des ralentissements, détection des obstacles et sensibilité ; → (FROG-AE)
- FC à temps: fin de course à temps, (fonction de défaut); → (FROG-A, FERNI 230V, ATI 230V, FAST 230V e KRONO)
- fin de course: butée de fin de course en ouverture et en fermeture. → (C-BX e F4000)

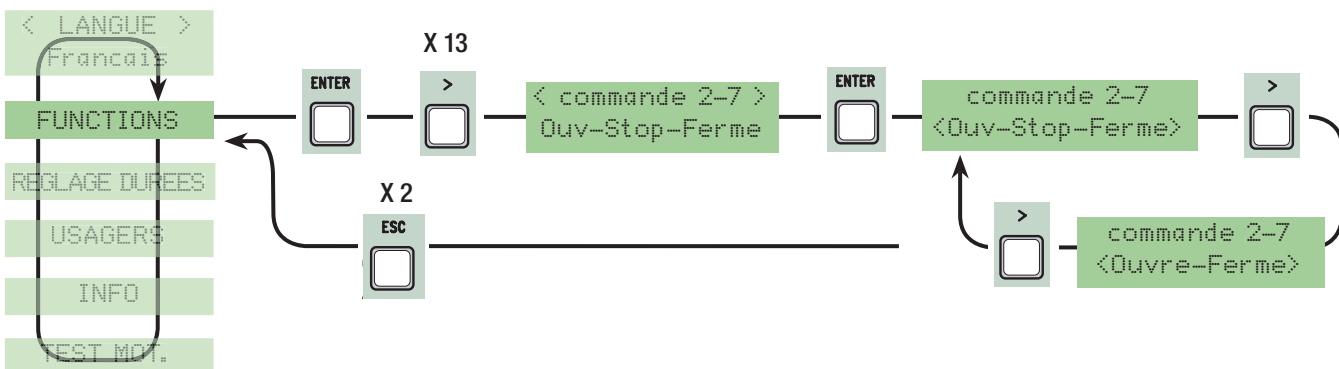


Fin de course : configurez les butées de fin de course comme contacts normalement fermés ou ouverts.

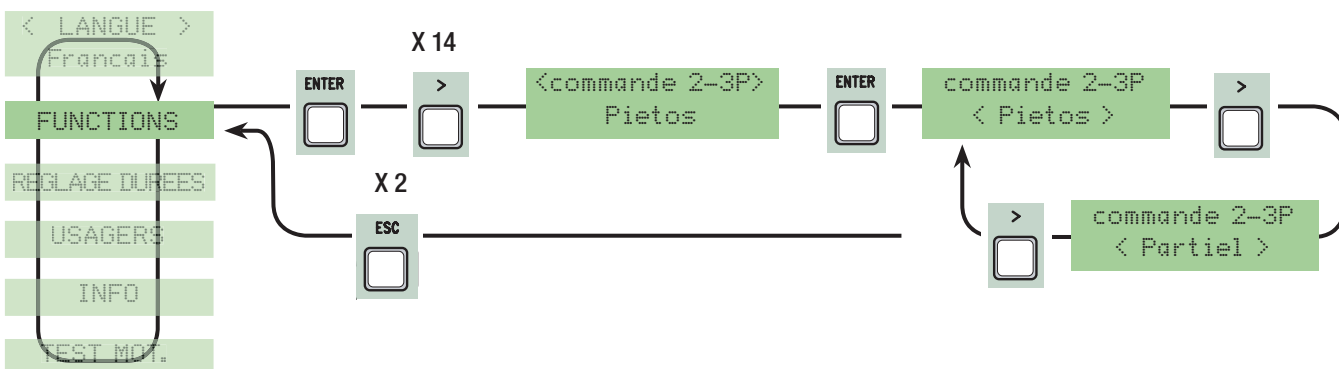
N.B. : cette fonction apparaît seulement si elle est sélectionnée par la fonction « Config. » du menu FONCTIONS.



Commande 2-7 : configuration du contact sur 2-7 en passe-passe (ouvre-ferme) ou séquentiel (ouvre-stop-ferme-stop).



Commande 2-3P : configuration du contact sur 2-3P en ouverture piétons (ouverture totale du deuxième vantail) ou partielle (ouverture partielle du deuxième vantail selon la durée de temps configurée sur "Ouverture partielle" dans le menu "Réglage Durée de temps").



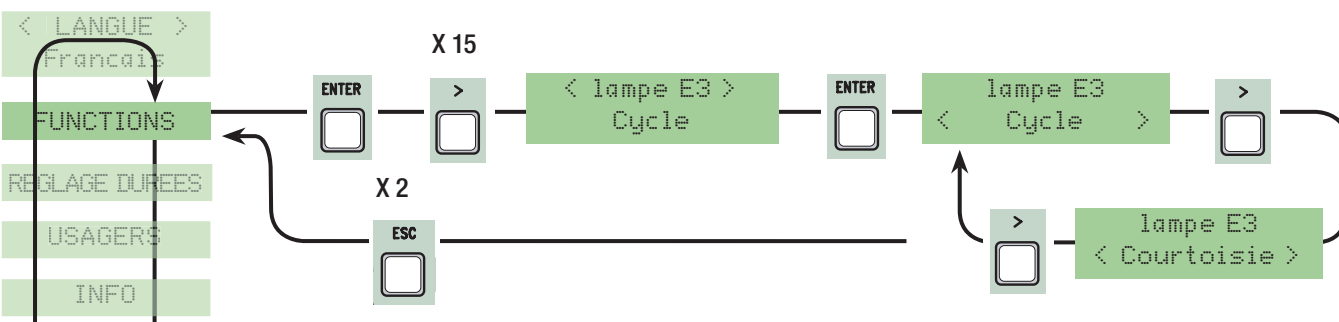
Lampe E3 : configuration de la lampe connectée sur E-E3 :

- cycle: lampe extérieure librement orientable pour l'éclairage dans la zone de manœuvre.

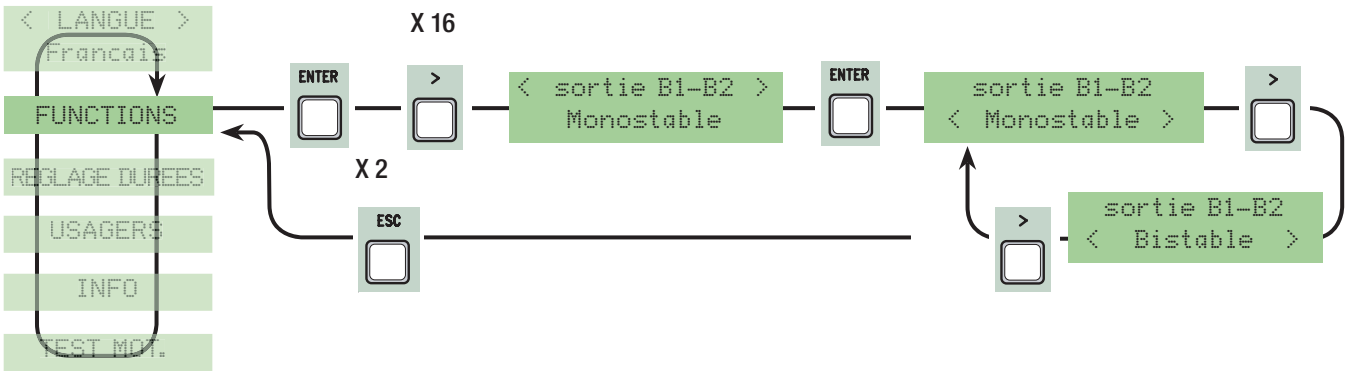
Elle reste allumée à partir du moment où le vantail commence l'ouverture jusqu'à sa fermeture complète (y compris la durée de la fermeture automatique) Si la fermeture automatique n'est pas configurée, elle ne reste allumée que pendant le mouvement.

- courtoisie: lampe extérieure librement orientable, pour augmenter l'éclairage dans la zone de manœuvre.

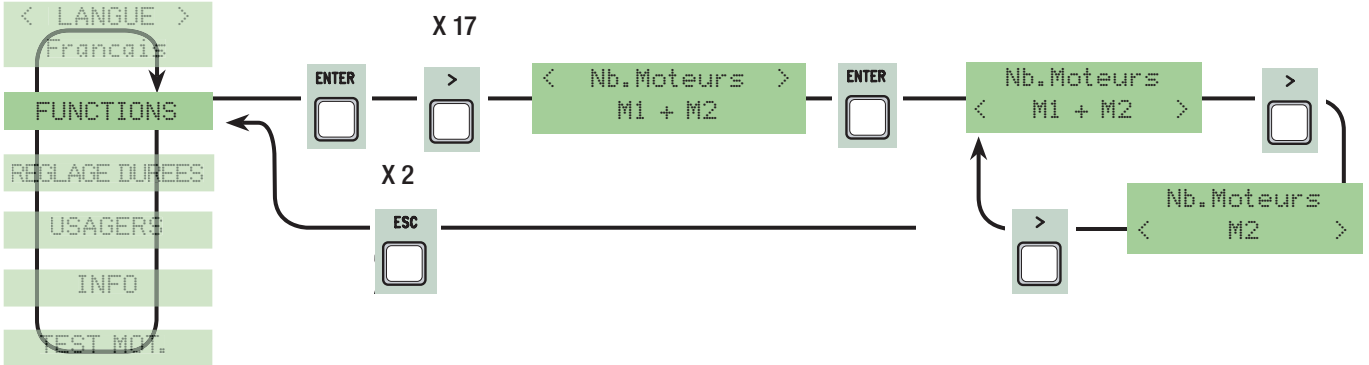
Elle reste allumée pendant une durée fixe de 5 minutes.



Sortie B1-B2 : configuration sur le contact B1-B2 en modalité MONOSTABLE ou BISTABLE (interrupteur).

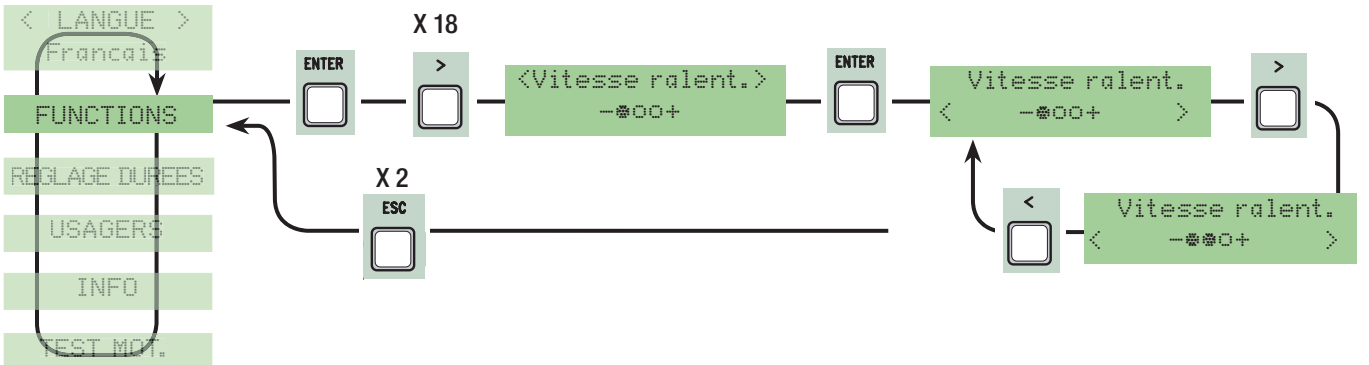


Nombre de moteurs : configuration du nombre de moteurs de un à deux selon le nombre de vantaux présents sur l'installation.



Vitesse de ralentissement : configuration de la vitesse de ralentissement en ouverture et fermeture ou seulement fermeture si le ralentissement est configuré comme (Fcap-RallFerme).

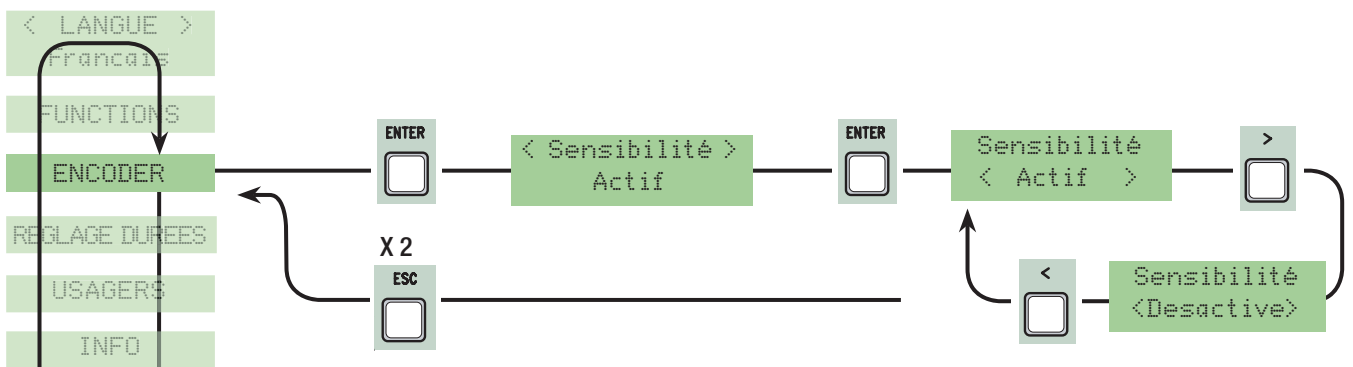
N.B. : cette fonction s'affiche seulement si les ralentissements sont configurés.



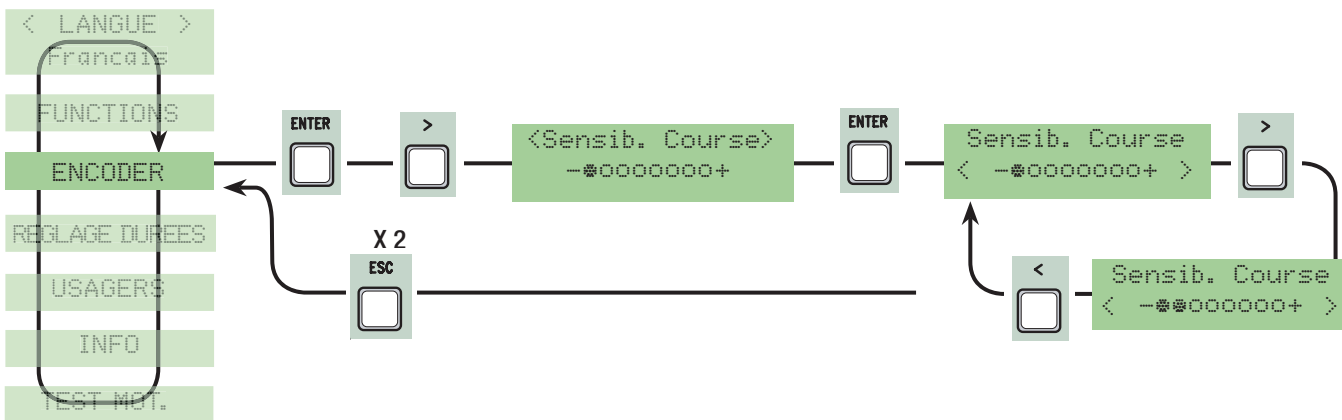
7.7 Menu Encodeur (le menu ENCODEUR, apparaît seulement s'il est sélectionné par la fonction « Config. » du menu FONCTIONS)

N.B. : avant de configurer les fonctions du menu encodeur, effectuez le test des motoréducteurs pour contrôler si leur sens de rotation est exact.

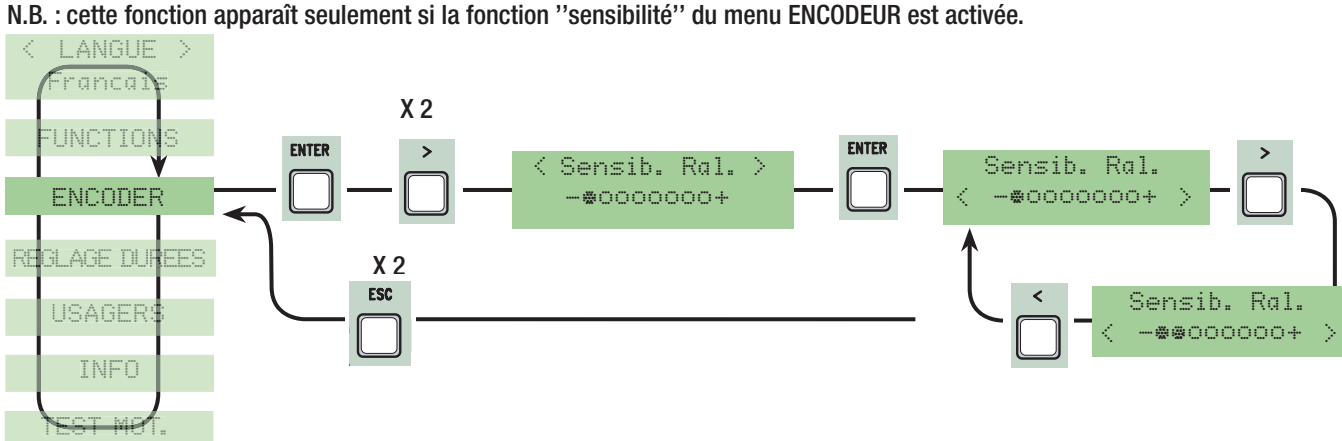
Sensibilité : la fonction de détection des obstacles est activée pendant la course et le ralentissement.



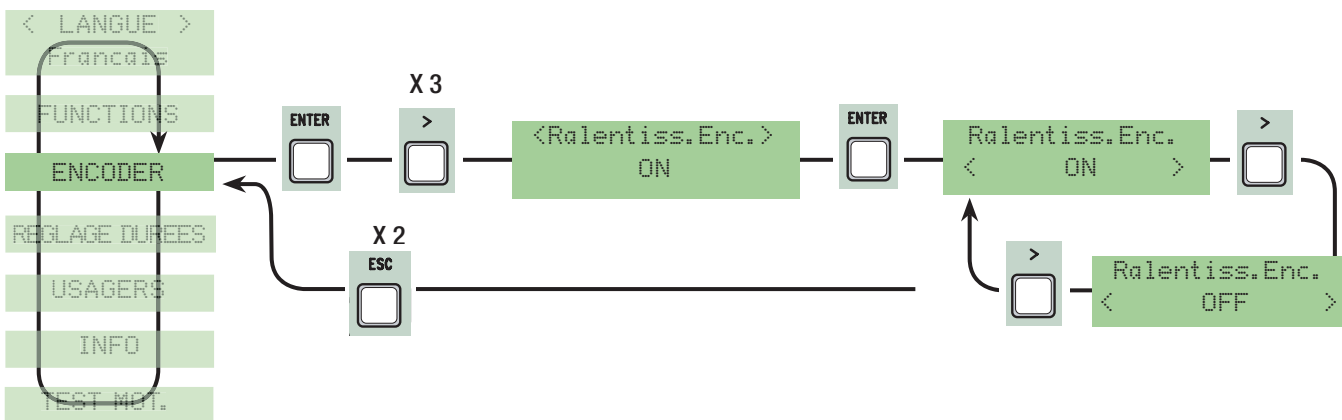
Sensibilité Course : elle règle la sensibilité de la détection des obstacles pendant la course aussi bien en ouverture qu'en fermeture.
 N.B. : cette fonction apparaît seulement si la fonction "sensibilité" du menu ENCODEUR est activée.



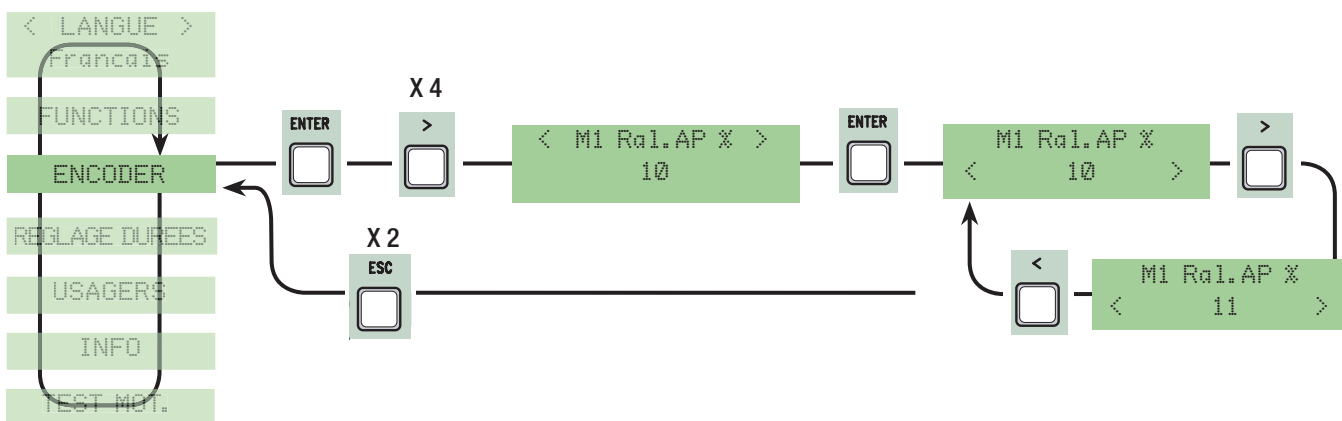
Sensibilité Ralentissement : elle règle la sensibilité de la détection des obstacles pendant les ralentissements aussi bien en ouverture qu'en fermeture.
 N.B. : cette fonction apparaît seulement si la fonction "sensibilité" du menu ENCODEUR est activée.



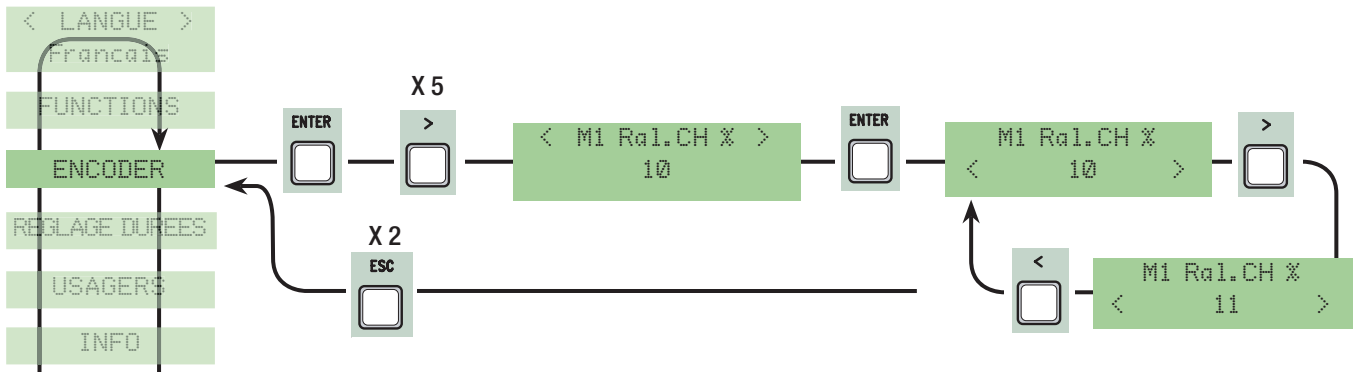
Ralentissement Encodeur : il active les points de départ du ralentissement en ouverture et en fermeture.



M1 ralentissement ouverture en % : il règle le point de départ du ralentissement du premier moteur (M1) avant le fin de course d'ouverture. Le début du ralentissement est calculé en pourcentage (de 1% à 40% de la longueur de la course). Voir dessin à la page 28.
 N.B. : cette fonction apparaît seulement si la fonction "ralent. Enc." du menu ENCODEUR est activée.



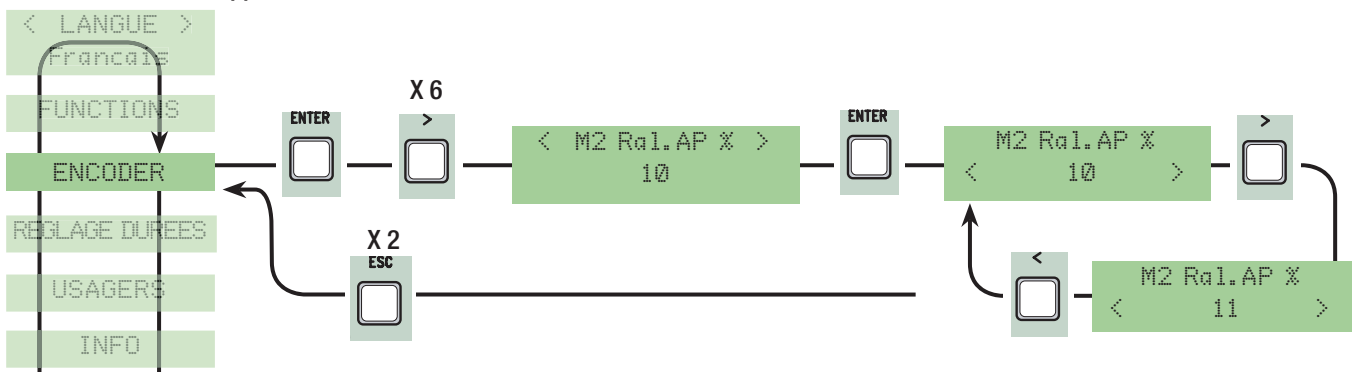
M1 ralentissement fermeture en % : il règle le point de départ du ralentissement du premier moteur (M1) avant le fin de course de fermeture. Le début du ralentissement est calculé en pourcentage (de 1 % à 40 % de la longueur de la course). Voir dessin à la page 28.
N.B. : cette fonction apparaît seulement si la fonction "ralent. Enc." du menu ENCODEUR est activée.



M2 ralentissement ouverture en % : il règle le point de départ du ralentissement du deuxième moteur (M2) avant le fin de course d'ouverture.

Le début du ralentissement est calculé en pourcentage (de 1 % à 40 % de la longueur de la course). Voir dessin à la page 28.

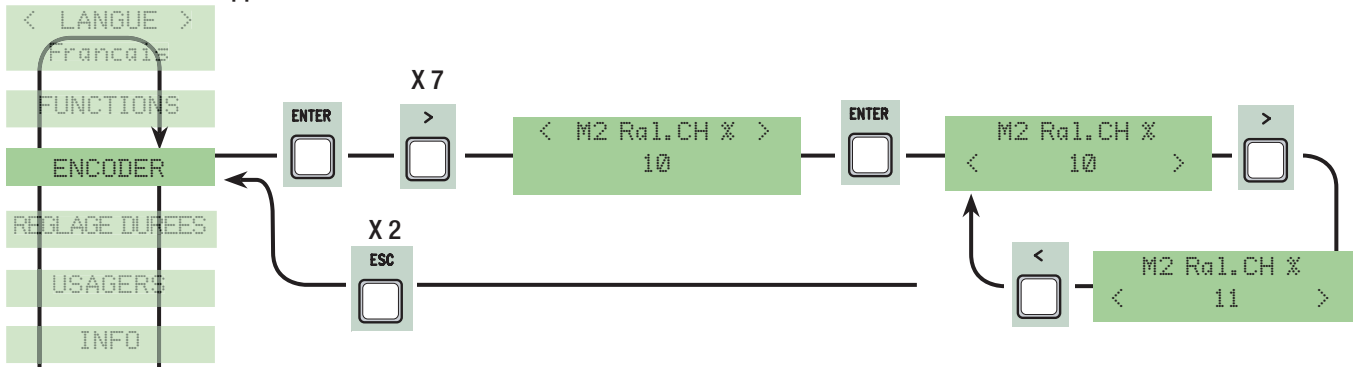
N.B. : cette fonction apparaît seulement si la fonction "ralent. Enc." du menu ENCODEUR est activée.



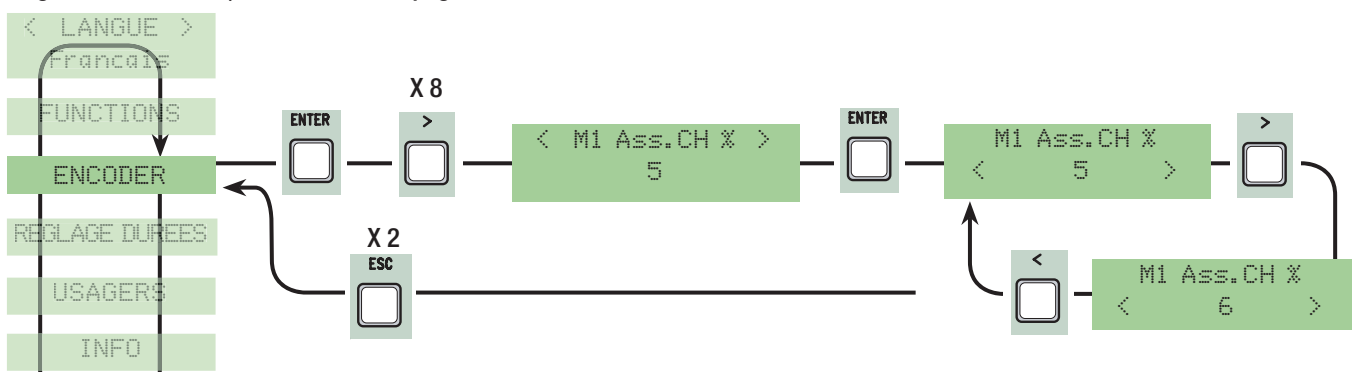
M2 ralentissement fermeture en % : il règle le point de départ du ralentissement du deuxième moteur (M2) avant le fin de course de fermeture.

Le début du ralentissement est calculé en pourcentage (de 1 % à 40 % de la longueur de la course). Voir dessin à la page 28.

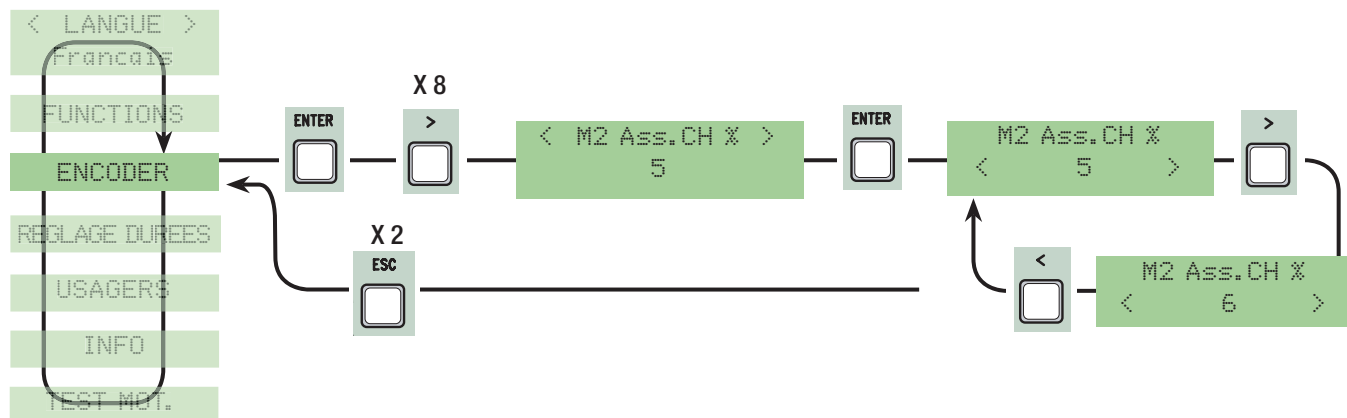
N.B. : cette fonction apparaît seulement si la fonction "ralent. Enc." du menu ENCODEUR est activée.



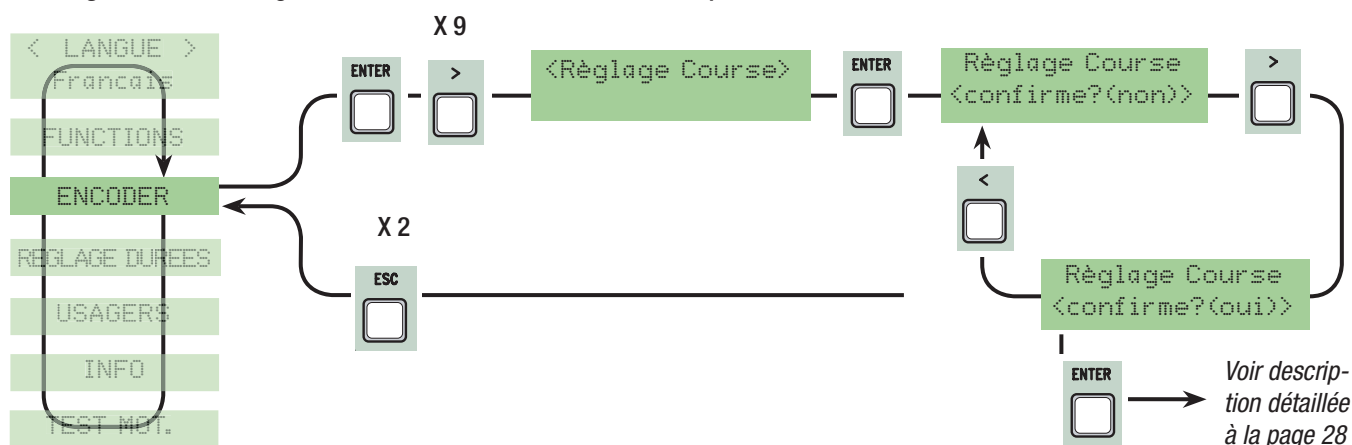
M1 Déplacement fermeture en % : il règle le point de départ du déplacement en pourcentage avant le point de fin de course d'ouverture et de fermeture du premier moteur (M1). Le début du déplacement est calculé en pourcentage (de 1 % à 15 % de la longueur de la course). Voir dessin à la page 28.



M2 Déplacement fermeture en % : il règle le point de départ du déplacement en pourcentage avant le point de fin de course d'ouverture et de fermeture du deuxième moteur (M2). Le début du déplacement est calculé en pourcentage (de 1% à 15% de la longueur de la course). Voir dessin à la page 28.

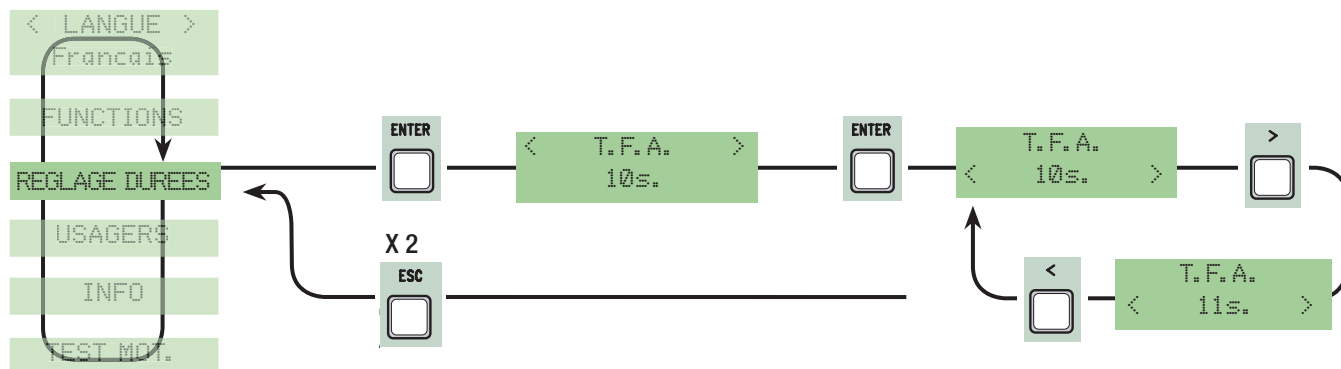


Calibrage course : il enregistre la course et les ralentissements du portail en ouverture et en fermeture.

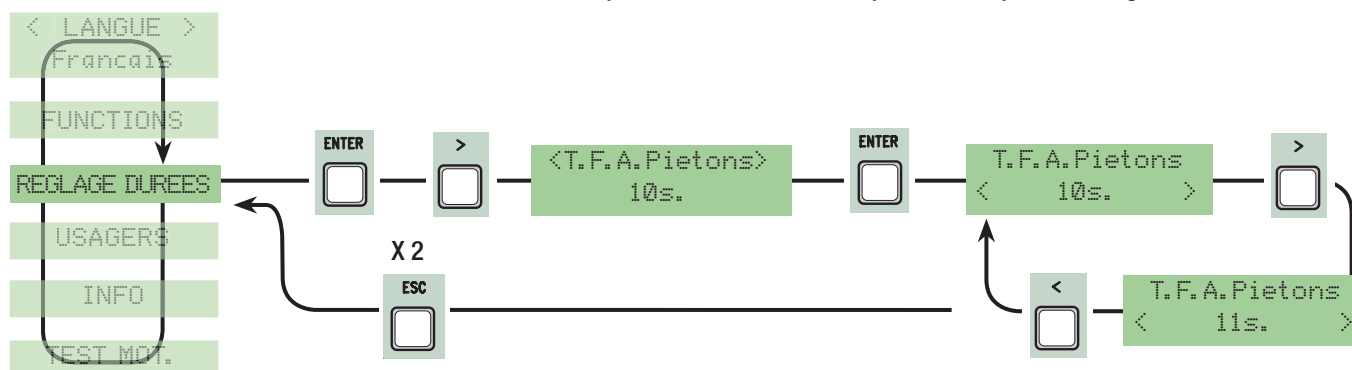


7.8 Menu Réglage des durées de temps

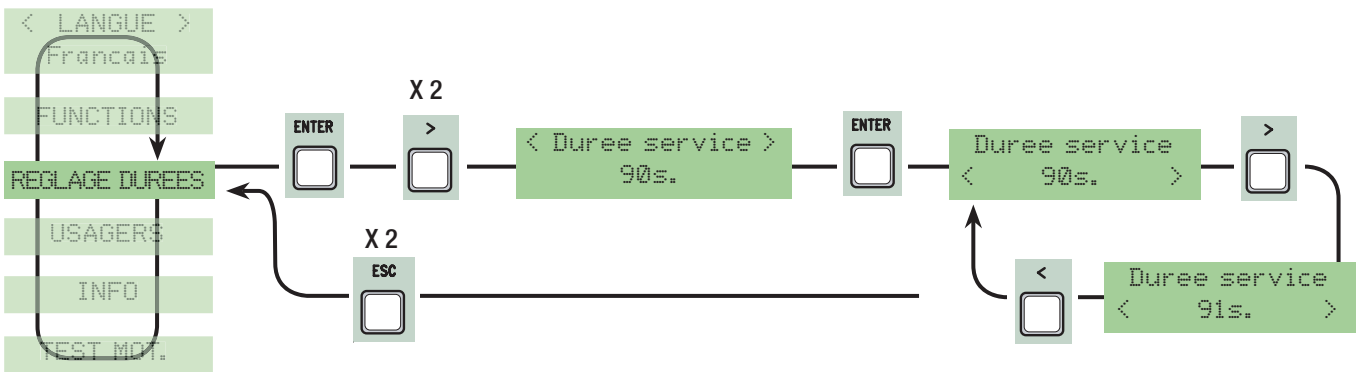
Fermeture Automatique: Elle règle le temps d'attente en position d'ouverture. Lorsque le temps s'est écoulé, une manœuvre de fermeture se déclenche automatiquement. Le temps d'attente peut être réglé de 0'' à 300''.



Fermeture Automatique Piétons : durée d'attente du deuxième vantail (M2) en position d'ouverture. Lorsque ce temps s'est écoulé, une manœuvre de fermeture s'effectue automatiquement. La durée du temps d'attente peut-être réglée de 0'' à 300''.

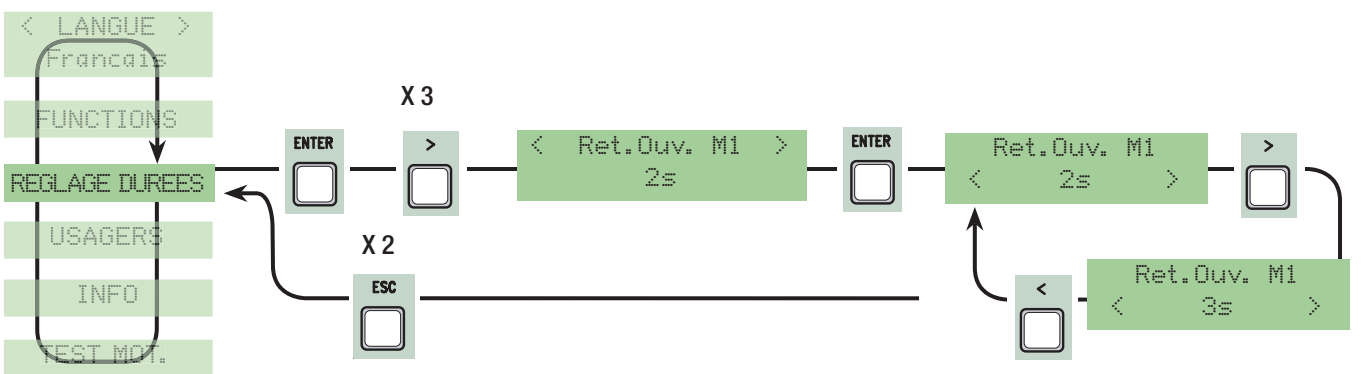


Durée du service : durée de fonctionnement du moteur dans la phase d'ouverture ou de fermeture de 10" à 150".

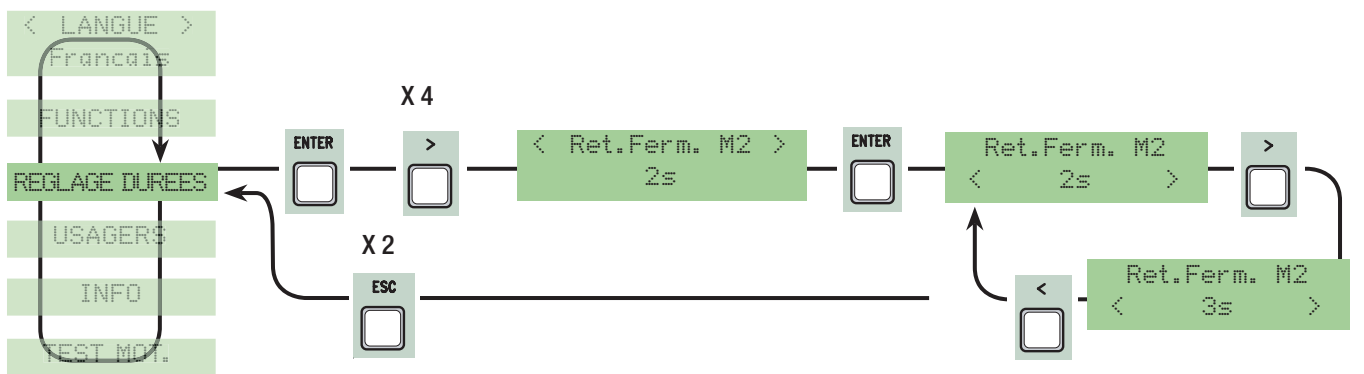


X 6

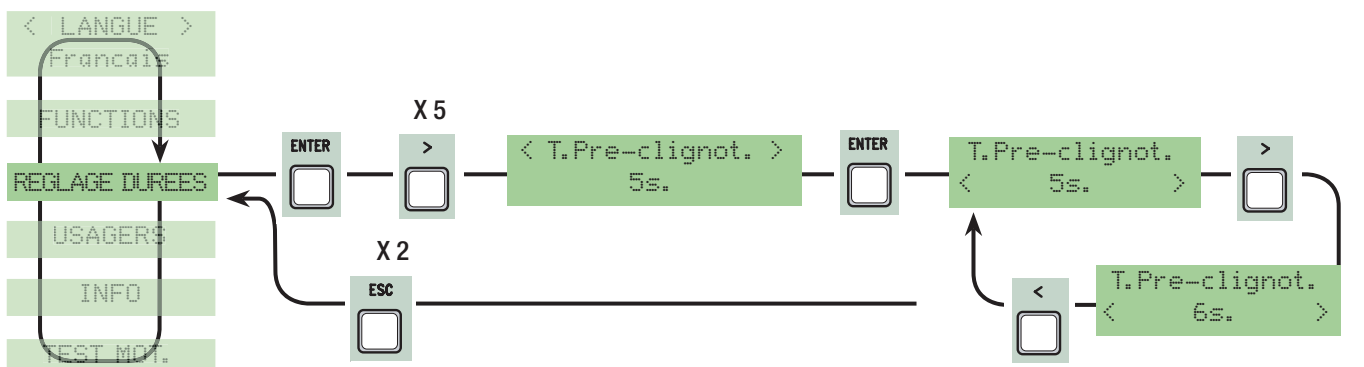
Retard ouverture M1 : temps d'attente du premier vantail (M1) différent du deuxième (M2) après chaque commande d'ouverture. La durée de l'attente peut être réglée de 1" à 10".



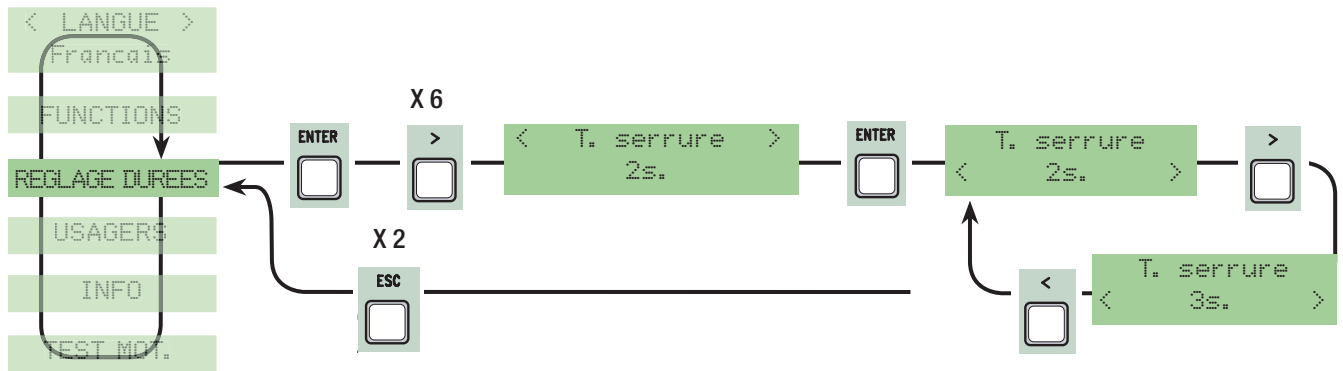
Retard fermeture M2 : temps d'attente du deuxième vantail (M2) différent du premier (M1) après chaque commande de fermeture. La durée de l'attente peut être réglée de 1" à 60".



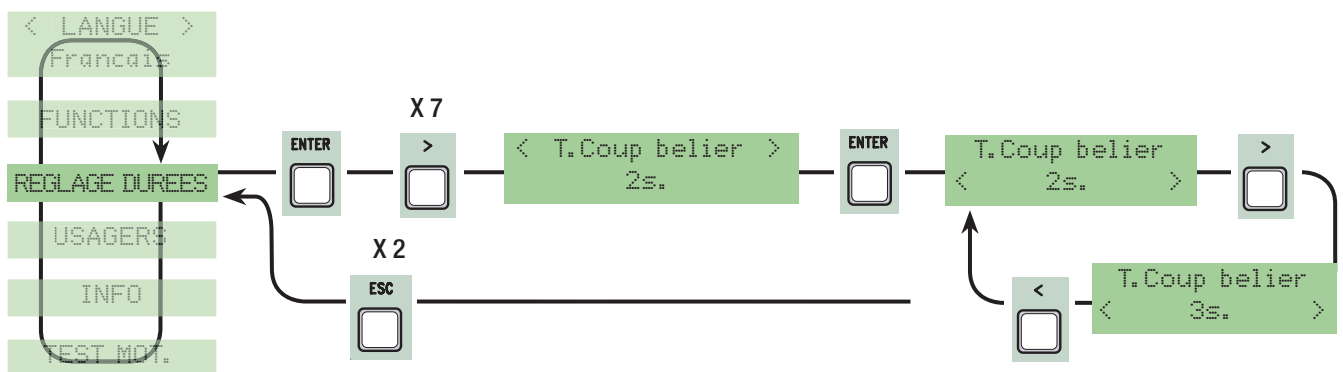
Durée du préclignotement: après une commande d'ouverture ou de fermeture, le clignotant connecté sur (W-E), clignote de 1" à 60" avant de commencer la manœuvre.



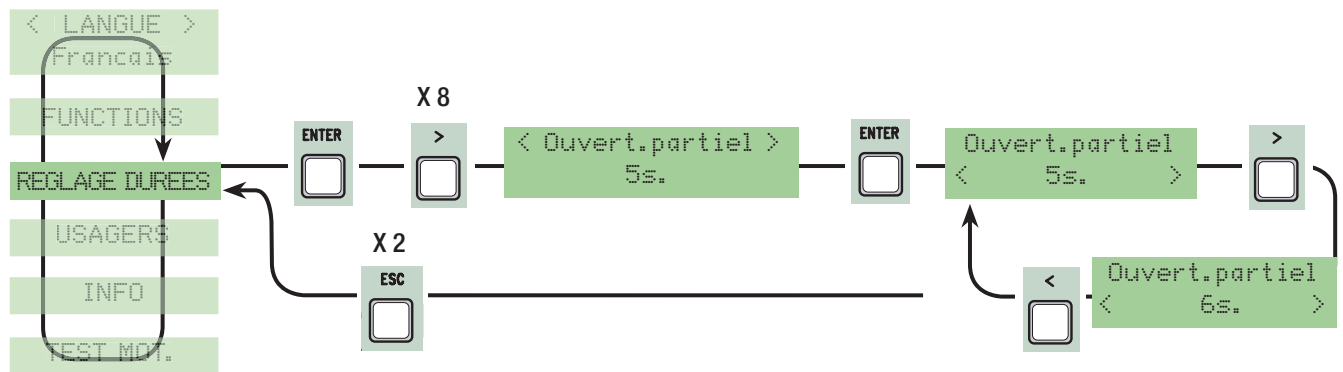
Durée serrure: le temps de l'intervention pour le déverrouillage de la serrure électrique après chaque commande d'ouverture. La durée de l'intervention peut être réglée de 1" à 5".



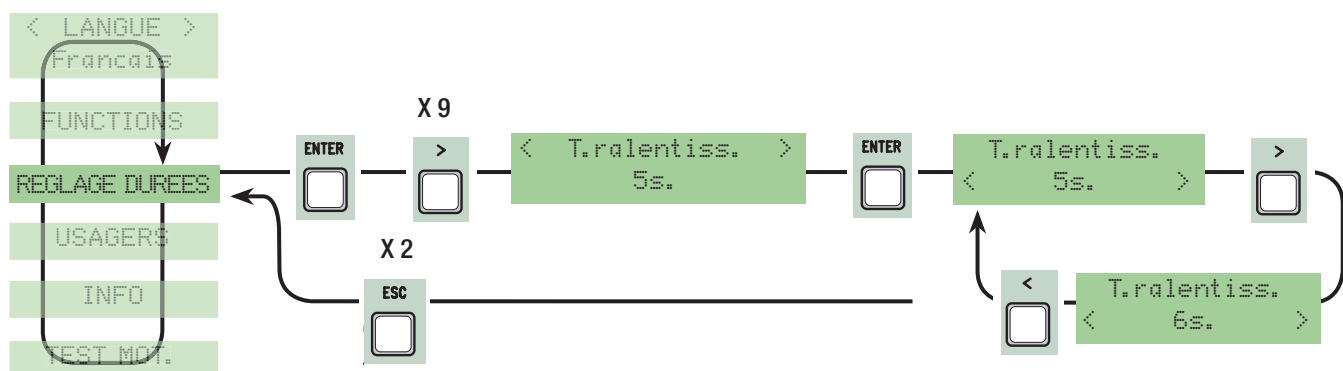
Durée coup de bélier : le temps de poussée des motoréducteurs en butée de fermeture après chaque commande d'ouverture. La durée de la poussée peut être réglée de 1" à 10".



Ouverture partielle : le temps d'ouverture du deuxième vantail (M2). La durée peut être réglée de 5" à 60".

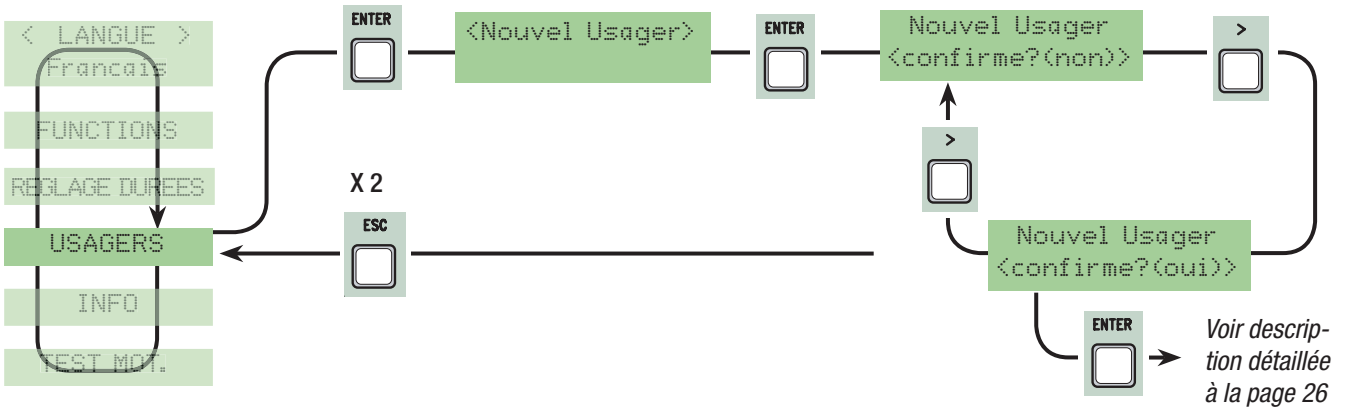


Durée Ralentissement : le temps du ralentissement du vantail avant chaque butée de fin de course. La durée peut être réglée de 0" à 30".
N.B. : cette fonction s'affiche seulement si les ralentissements sont sélectionnés.

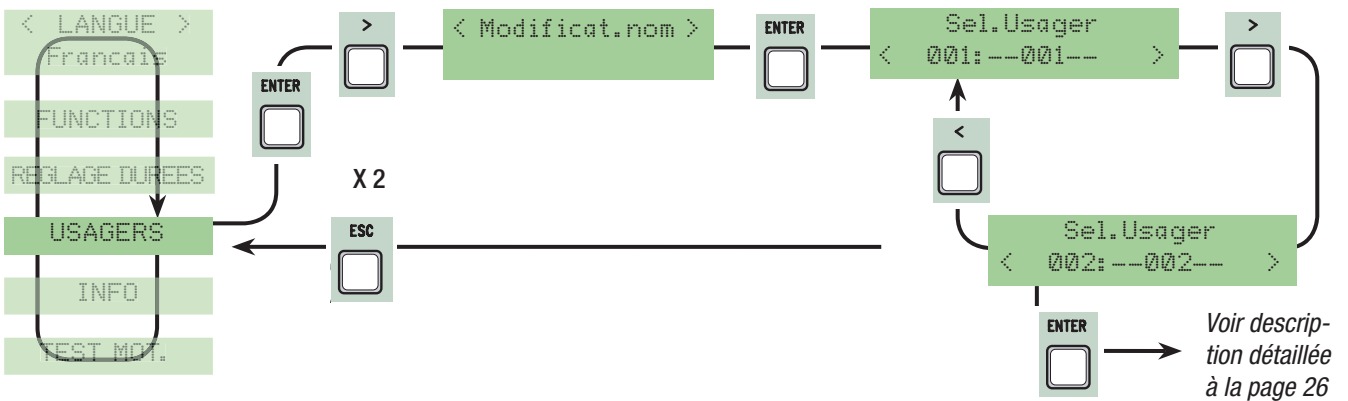


7.9 Menu Usagers

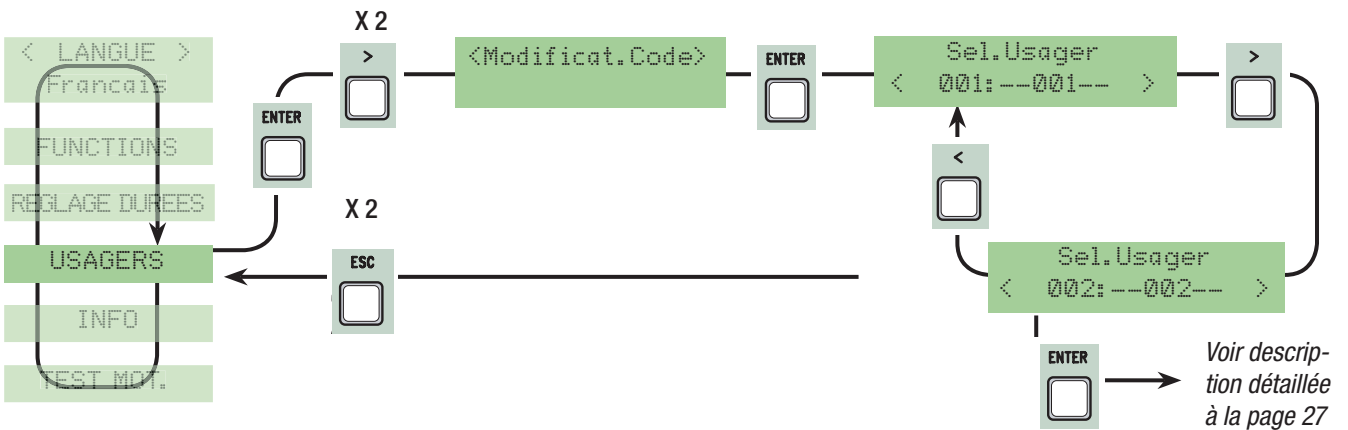
Nouvel usager: Il crée un nouvel usager avec une fonction associée (250 usagers max.).



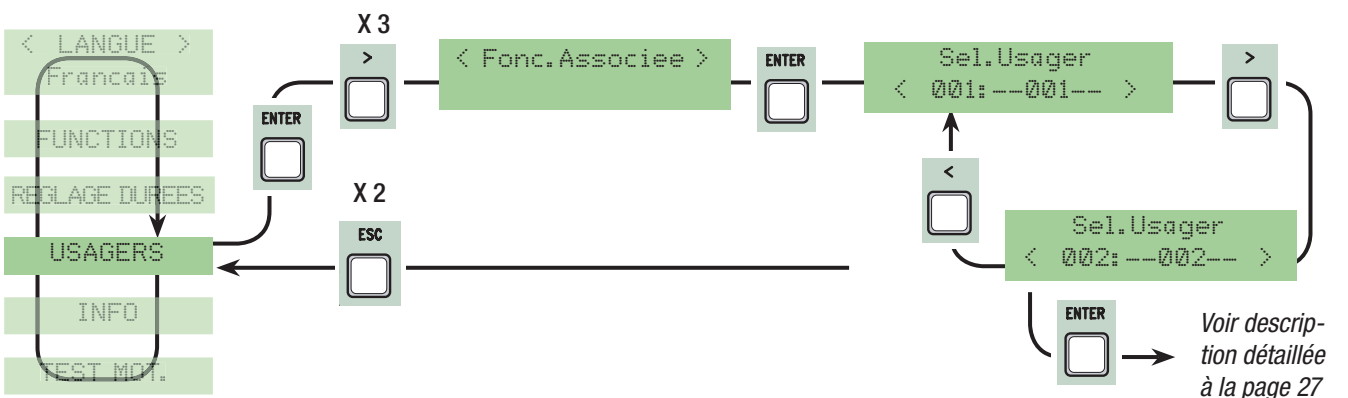
Modification Nom: pour modifier le numéro de l'usager ou un nom déjà présent avec un autre nom.



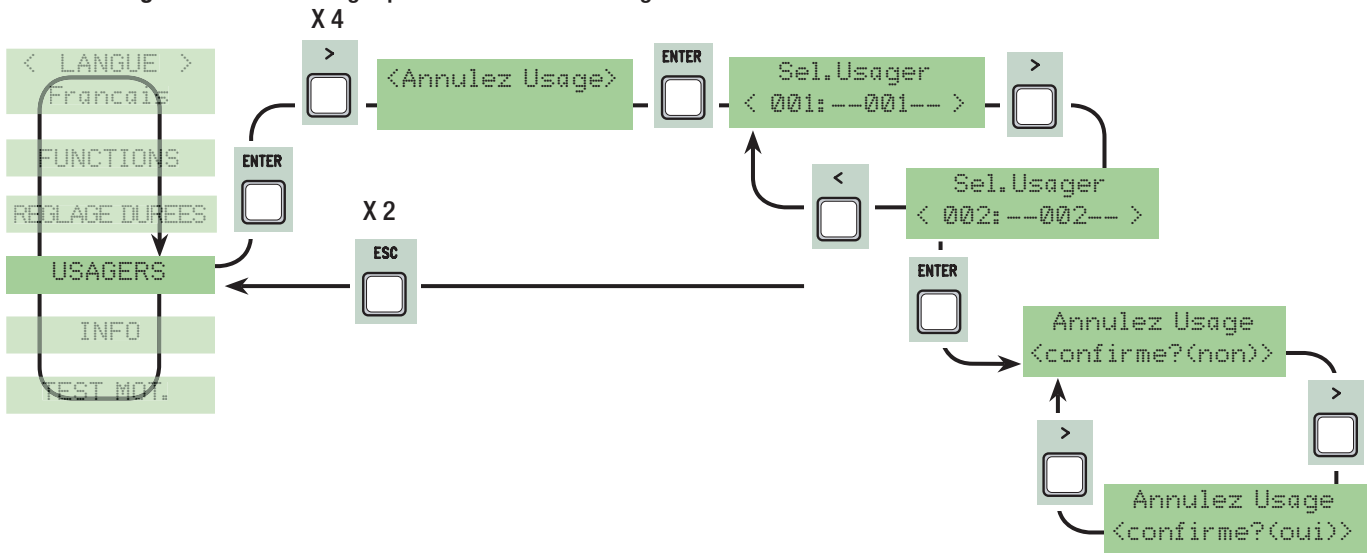
Modification Code: pour modifier le code actuel de l'usager.



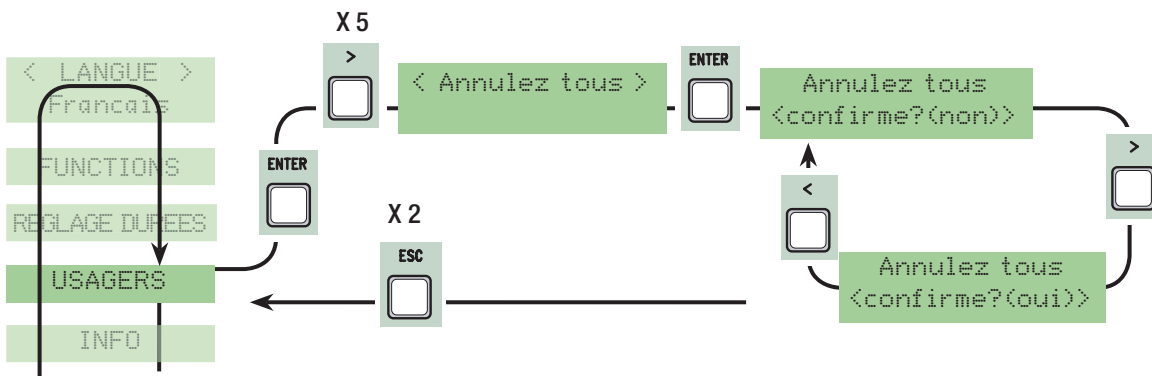
Fonction associée : pour modifier la fonction associée à l'usager.



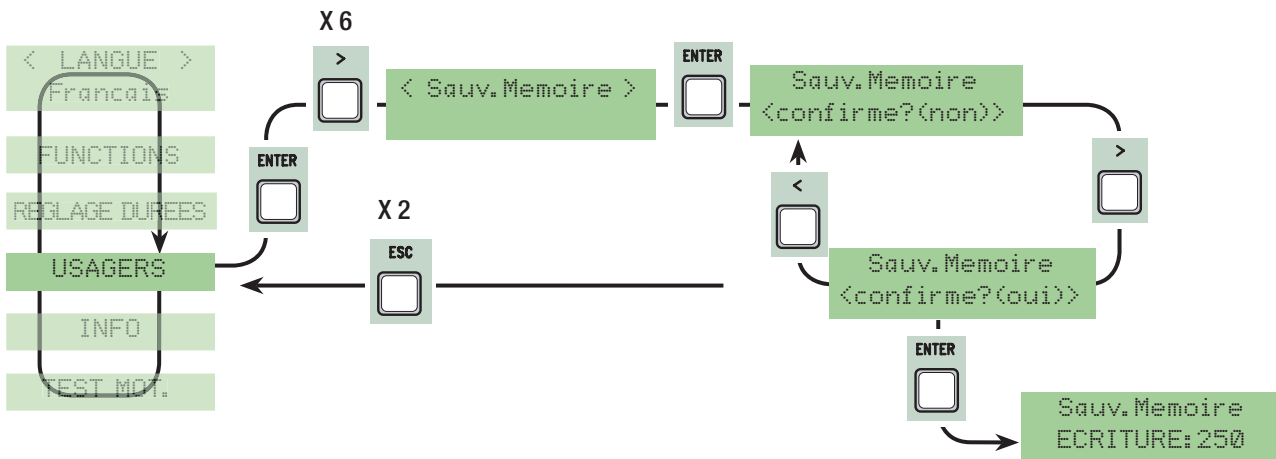
Annulez Usager: éliminer un usager présent. Confirmez l'usager à effacer avec ENTER.



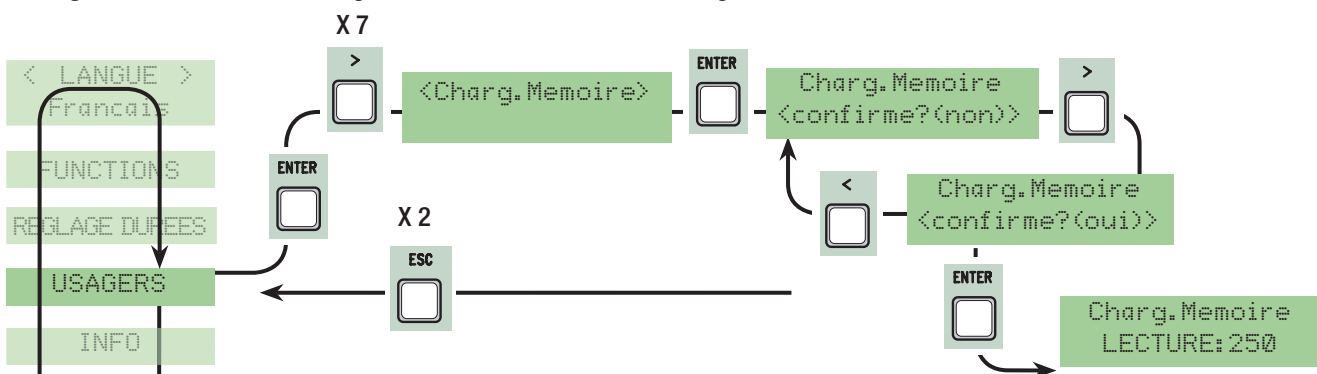
Annulez tous: elle efface tous les usagers enregistrés. Confirmez l'effacement de tous les usagers avec ENTER.



Sauvegarde mémoire: pour sauvegarder les usagers dans la liste de la mémoire. Confirmez la sauvegarde des usagers dans la liste de la mémoire avec ENTER.



Chargement mémoire: elle charge dans la carte les données sauvegardées dans la liste de la mémoire.



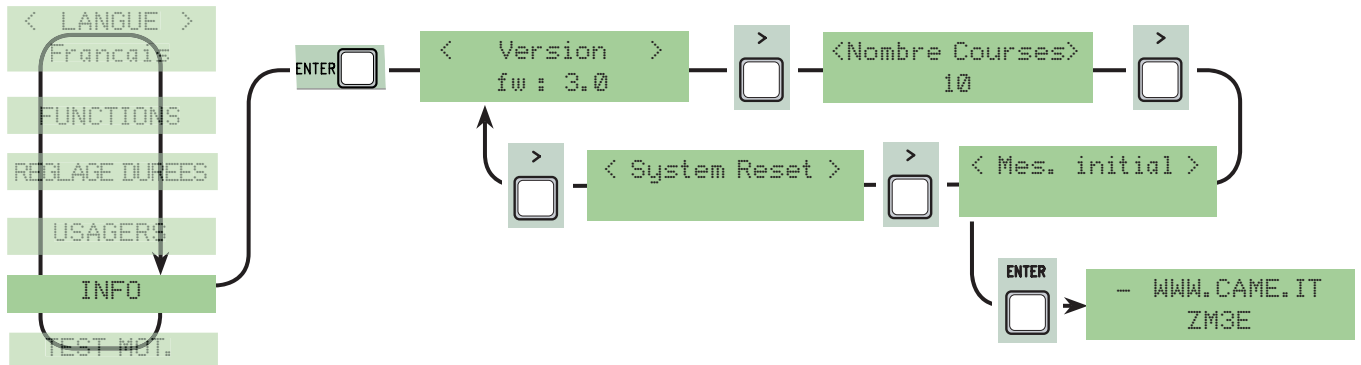
7.10 Menu Info

Version: il affiche la version du Logiciel.

Nombre de courses : il affiche le nombre de manœuvres effectuées par le portail.

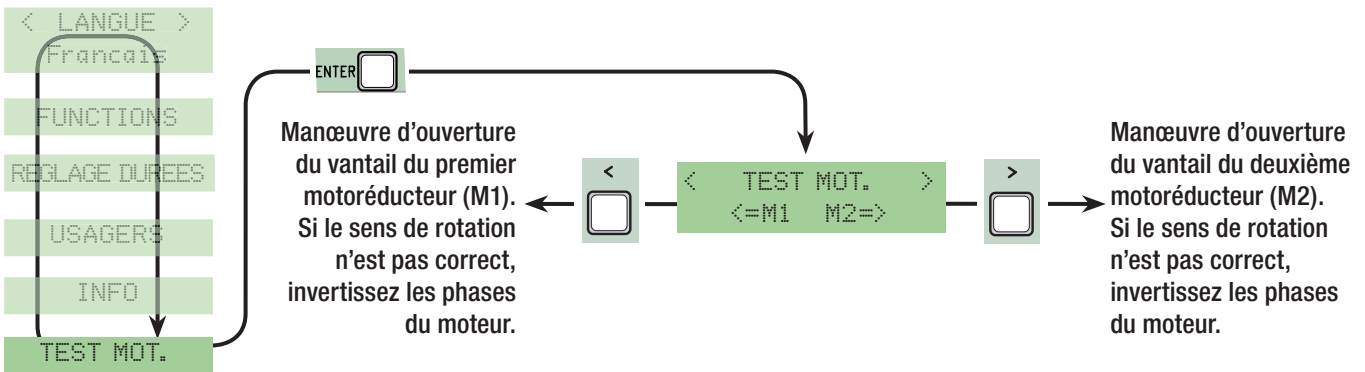
Mes. Initial : il affiche le message initial, confirmez avec ENTER pour modifier le texte. Utilisez la touche ENTER pour déplacer le curseur en avant, ESC pour le déplacer en arrière et < > pour sélectionner la lettre ou le chiffre. Confirmez le texte en appuyant sur la touche ENTER pendant quelques secondes.

Remise à zéro du Système : Il restaure les configurations initiales. Confirmez en appuyant sur la touche ENTER.



7.11 Menu test moteurs

TEST MOT. : test pour contrôler si le sens de rotation des motoréducteurs est exact.



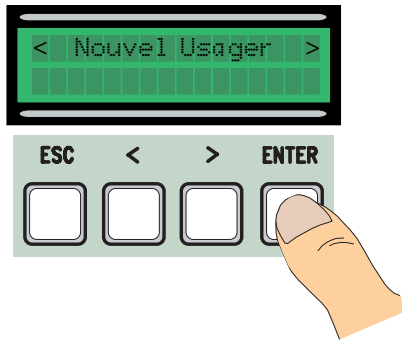
7.12 Cartes de décodage

Connectez les cartes nécessaires (R700, AF43S) pour introduire, modifier, éliminer et commander l'automatisme par l'émetteur, la carte ou le transpondeur. Introduisez la liste de la mémoire (memory roll) pour sauvegarder et télécharger toutes les configurations y compris les usagers enregistrés sur une autre carte.

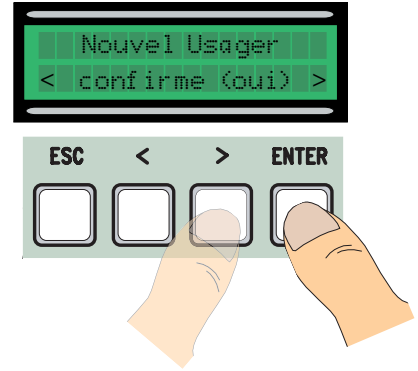
| Frequence/MHz | Carte | Émetteur |
|---------------|--------|---------------------------|
| FM 26.995 | AF130 | TFM |
| FM 30.900 | AF150 | TFM |
| AM 26.995 | AF26 | TOP |
| AM 30.900 | AF30 | TOP |
| AM 433.92 | AF43S | TAM / TOP ATOMO / TWIN |
| AM 433.92 | AF43TW | TWIN |
| AM 40.685 | AF40 | TOUCH |
| AM 868.35 | AF868 | TOP |

7.13 Introduction usagers

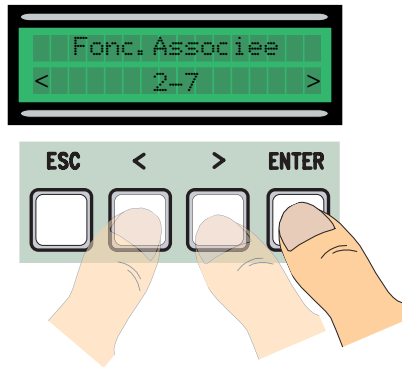
1) Dans le menu Radio Usagers, sélectionnez "Nouvel Usager". Appuyez sur ENTER pour confirmer.



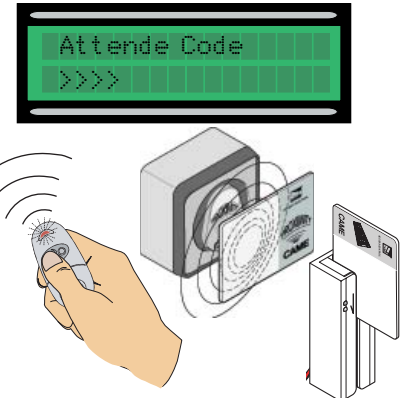
2) Sélectionnez «confirme (oui)» et appuyez sur ENTER pour confirmer



3) Choisissez la fonction à associer à l'utilisateur. Appuyez sur ENTER pour confirmer...



4) il vous sera demandé d'introduire un code. Envoyez le code avec la touche de la radio commande ou avec la carte à bande magnétique ou à transpondeur.



5)après l'introduction du code, le numéro de l'utilisateur et le type de commande en mémoire s'afficheront

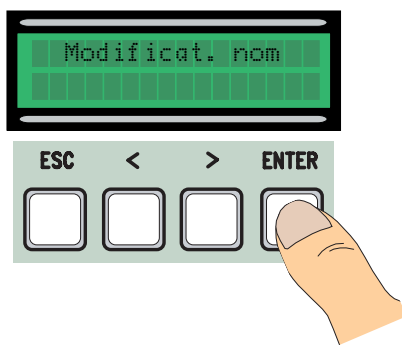


.... ou si le code est déjà introduit l'indication "Code déjà présent" s'affichera.

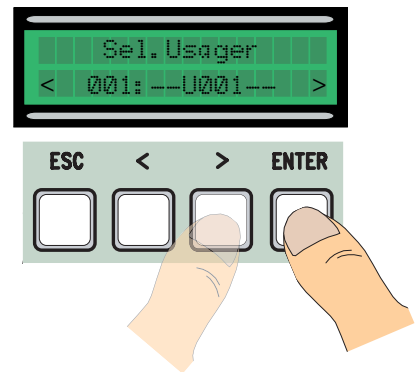


7.14 Modification usagers

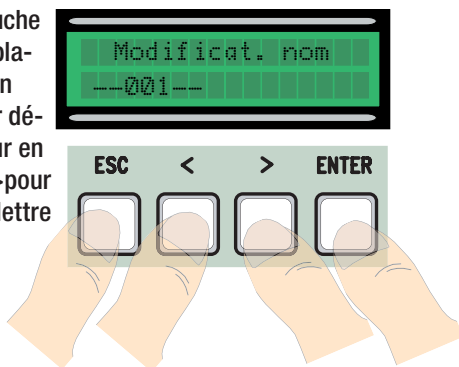
1) Dans le menu Usagers, sélectionnez "Modification Nom". Appuyez sur ENTER pour confirmer



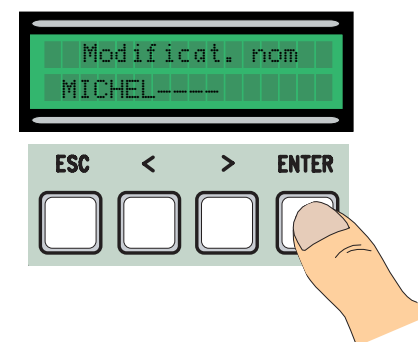
2) Sélectionnez le numéro de l'utilisateur ou le nom dont vous voulez modifier le texte et appuyez sur ENTER pour confirmer.



3) Utilisez la touche ENTER pour déplacer le curseur en avant, ESC pour déplacer le curseur en arrière et < et > pour sélectionner la lettre ou le chiffre.

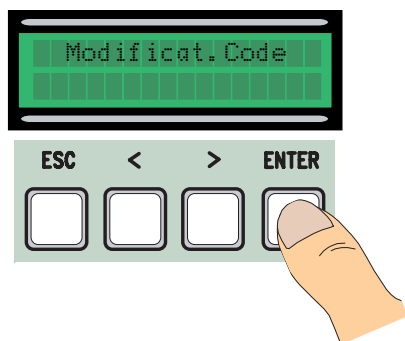


4) Confirmez le texte en appuyant sur la touche ENTER pendant quelques secondes.

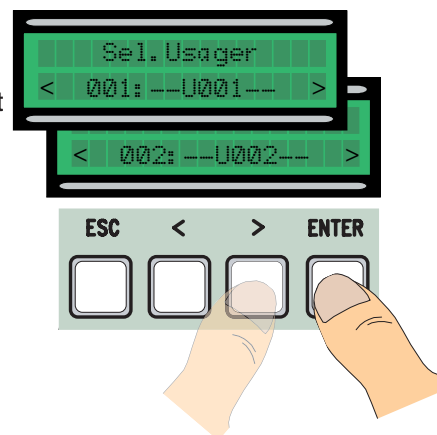


7.15 Modification code

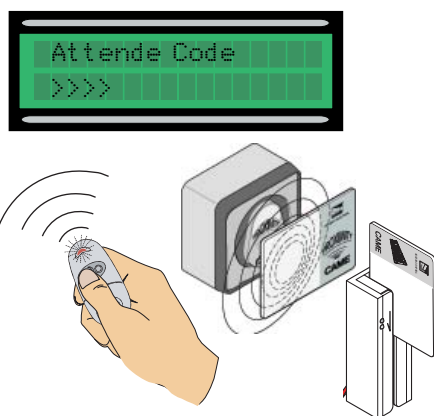
1) Dans le menu Usagers, sélectionnez "Mod. Code". Appuyez sur ENTER pour confirmer.



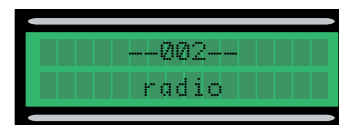
2) Sélectionnez le nom de l'utilisateur dont vous voulez modifier le code et appuyez sur ENTER pour confirmer.



3) ... il vous sera demandé d'introduire un code. Envoyez le code avec la touche de l'émetteur ou avec la carte à bande magnétique ou à transpondeur.

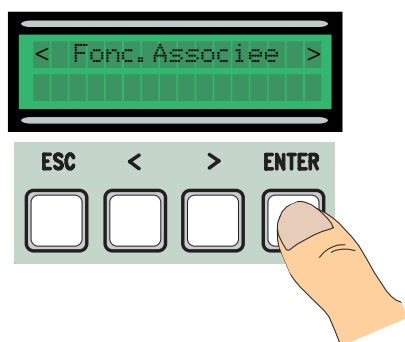


4) ... après l'introduction du code, le numéro de l'utilisateur avec le type de commande en mémoire s'afficheront ...

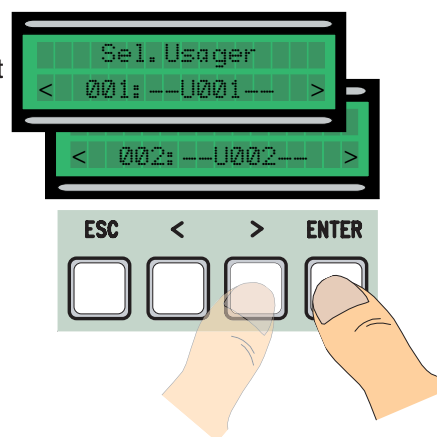


7.16 Fonction associée à l'utilisateur

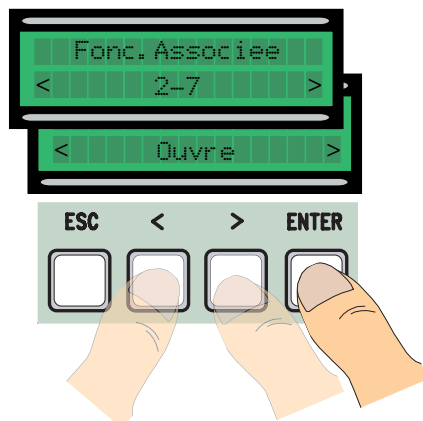
1) Dans le menu Usagers, sélectionnez "Fonction Associée". Appuyez sur ENTER pour confirmer.



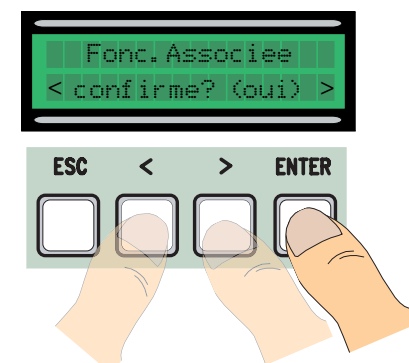
2) Sélectionnez le nom de l'utilisateur dont vous voulez modifier la fonction de commande et appuyez sur ENTER pour confirmer.



3) Choisissez la nouvelle fonction à associer à l'utilisateur. Appuyez sur ENTER pour confirmer.



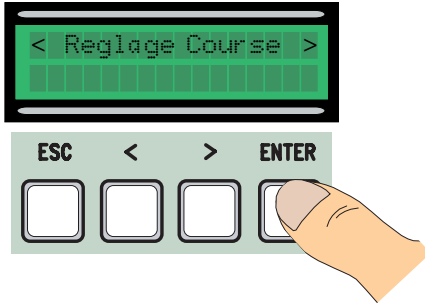
4) Sélectionnez "Confirmez (oui)" et appuyez sur ENTER pour confirmer.



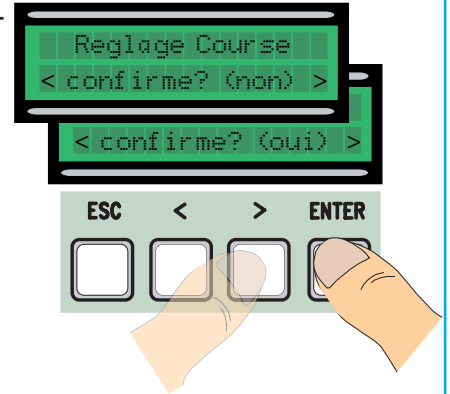
7.17 Calibrage course

N.B. : avant d'effectuer le calibrage de la course, assurez-vous qu'il n'y a aucun obstacle sur la zone de manœuvre et que le sens de rotation des motoréducteurs est exact. (chap. 7.11).

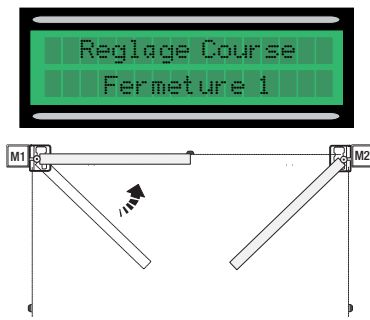
1) Sélectionnez "Réglage course" du menu Encodeur. Confirmez en appuyant sur ENTER.



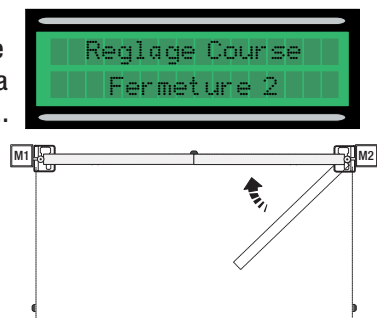
2) Sélectionnez "confirmez (oui)" et confirmez en appuyant sur ENTER.



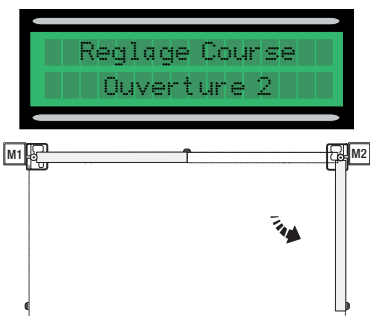
3) Le vantail du premier moteur effectuera une manœuvre de fermeture jusqu'à la butée d'arrêt....



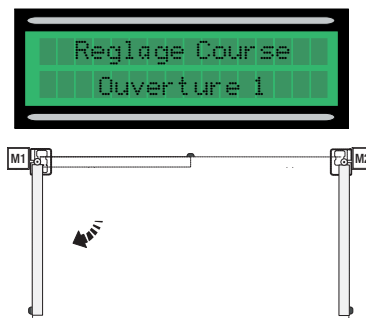
4)... de suite, le vantail du deuxième moteur effectuera la même manœuvre....



5) successivement le vantail du deuxième moteur, effectuera une manœuvre d'ouverture jusqu'à la butée d'arrêt....



6)... et ensuite, le vantail du premier moteur effectuera la même manœuvre.



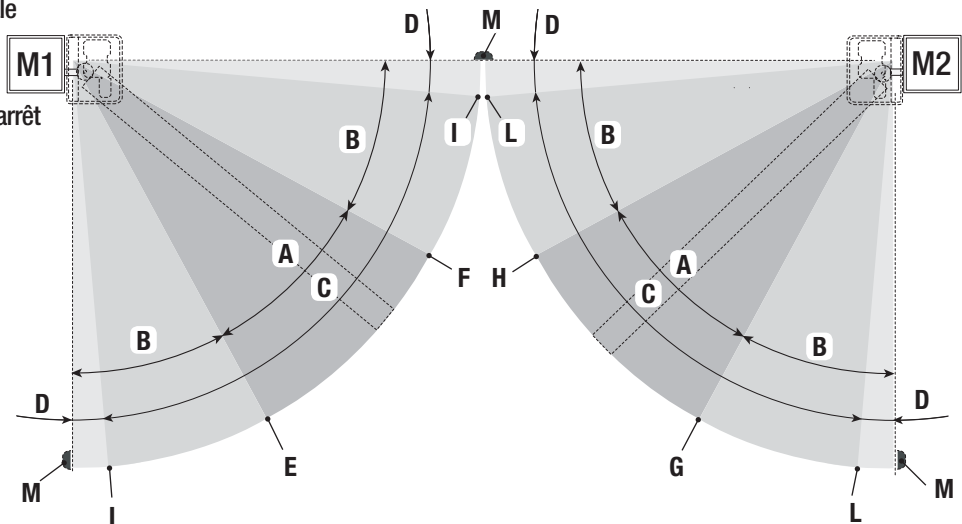
7) Au terme de cette procédure, l'indication "Réglage course OK" apparaîtra pendant quelques secondes sur l'afficheur.



7.18 Exemple des zones et des points de ralentissement et de déplacement pour dispositif encodeur.

N.B. : les zones de la course et les points de ralentissement et de déplacement sont testés selon les paramètres des Normes Techniques EN12445 et EN12453 pour la compatibilité des forces d'impact développées par le vantail en mouvement.

- A = Surface de mouvement à vitesse normale
- B* = Zone de marche à vitesse ralentie
- C = Zone d'intervention de l'encodeur avec inversion du mouvement
- D = Zone d'intervention de l'encodeur avec arrêt du mouvement
- E = point de départ du ralentissement en ouverture (M1 Ral. OUV.%)
- F = Point de départ du ralentissement en fermeture (M1 Ral. FERM.%)
- G = Point de départ du ralentissement en ouverture (M2 Ral. OUV.%)
- H = Point de départ du ralentissement en fermeture (M2 Ral. FERM.%)
- I** = Point de départ du déplacement en fermeture et en ouverture (M1 Dép. FERM.%)
- L** = Point de départ du déplacement en fermeture et en ouverture (M2 Dép. FERM.%)
- M = Butée d'arrêt




* au moins 600 mm de la butée d'arrêt.

** Configurez le pourcentage de déplacement à l'aide de la fonction « M1 Dép. FERM » pour le premier moteur (M1) et « M2 Dép. FERM » pour le deuxième moteur du menu "ENCODEUR" de façon à obtenir une distance qui soit entre 1 et 50 mm maximum du point de la butée d'arrêt.

7.19 Messages d'erreur

- "encodeur ERREUR" : contrôlez le raccordement ou la fonctionnalité du dispositif et éventuellement le couple du moteur ;
- "test securite ERREUR" : mauvais fonctionnement des dispositifs de sécurité, vérifiez si le raccordement et la fonctionnalité sont corrects ;
- "fin de course ERREUR" : contrôlez le raccordement sur les contacts des fins de course ou la fonctionnalité des dispositifs ;
- "duree service ERREUR" : assurez-vous que le temps de service configuré est suffisant pour compléter le cycle de travail.
- "Securite STOP, C1, C3, C4" : assurez-vous que les raccordements sont exacts ou vérifiez la fonctionnalité des dispositifs.

8 Démolition et élimination

 CAME CANCELLI AUTOMATICI S.p.A. dispose au sein de son établissement d'un Système de Gestion de l'Environnement certifié et conforme à la norme UNI EN ISO 14001 pour garantir le respect et la sauvegarde de l'environnement. L'utilisateur est prié de continuer cet effort de sauvegarde de l'environnement que Came considère comme un des facteurs de développement de ses stratégies de fabrication et commerciales, en suivant ces brèves indications concernant le recyclage:

ÉLIMINATION DE L'EMBALLAGE

Les éléments de l'emballage (carton, plastique etc.) sont tous des produits assimilables aux déchets solides urbains. Ils peuvent donc être éliminés sans aucun problème, tout simplement en les triant pour pouvoir les recycler.

Avant de procéder, il est nécessaire de s'informer sur la réglementation en vigueur en la matière dans le pays où le dispositif est monté.

NE PAS JETER N'IMPORTE OÙ !

ÉLIMINATION DU DISPOSITIF

Nos produits sont constitués de différents matériaux. La plupart d'entre eux (aluminium, plastique, fer, câbles électriques) sont assimilables aux déchets solides urbains. Ils peuvent donc être recyclés en les triant et en les portant dans un des centres spécialisés pour le ramassage des déchets.

Par contre, les autres composants (cartes électroniques, batteries des radiocommandes etc.) peuvent contenir des substances polluantes.

Il faut donc les confier aux sociétés chargées du traitement et de l'élimination des déchets.

Avant de procéder, il est nécessaire de s'informer sur la réglementation en vigueur en la matière dans le pays où le dispositif est monté.

NE PAS JETER N'IMPORTE OÙ !

9 Déclaration de conformité



DECLARATION DU FABRICANT

Aux termes de la Directive Basse Tension 2006/95/CE



CAME Cancelli Automatici S.p.A.
via Martiri della Libertà, 15
31030 Dosson di Casier - Treviso - ITALY
tel (+39) 0422 4940 - fax (+39) 0422 4941
internet: www.came.it - e-mail: info@came.it

AVIS IMPORTANT !

Il est interdit de mettre en service le/les produit/s, objet de cette déclaration, avant de les incorporer à l'installation et/ou de terminer le montage de cette dernière, conformément aux dispositions de la Directive Machines 98/37/CE.

Déclare sous sa responsabilité, que les produits suivants pour l'automatisation de portails et portes de garage, ainsi dénommés:

ZM3E - ZM3EC

... sont conformes aux conditions nécessaires et aux dispositions appropriées, fixées par les Directives suivantes et aux articles applicables des Réglementations de référence indiqués ci-après.

2006/95/CE
2004/108/CE
EN 60335-1
EN 13241-1

DIRECTIVE BASSE TENSION
DIRECTIVE COMPATIBILITÉ ELECTROMAGNETIQUE
EN 61000-6-2
EN 61000-6-3

ADMINISTRATEUR DÉLÉGUÉ
Monsieur Andrea Menuzzo

Code de référence pour demander une copie conforme à l'original: **DDF L FR Z002e**

CAME France S.a.
7, Rue Des Haras
Z.i. Des Hautes Patures
92737 **Nanterre Cedex** - FRANCE
☎ (+33) 1 46 13 05 05
✉ (+33) 1 46 13 05 00

CAME Gmbh Seefeld
Akazienstrasse, 9
16356 **Seefeld**
Bei Berlin - DEUTSCHLAND
☎ (+49) 33 3988390
✉ (+49) 33 39883985

CAME Automatismes S.a.
3, Rue Odette Jasse
13015 **Marseille** - FRANCE
☎ (+33) 4 95 06 33 70
✉ (+33) 4 91 60 69 05

CAME Gmbh
Kornwestheimer Str. 37
70825 **Korntal**
Munchingen Bei Stuttgart - DEUTSCHLAND
☎ (+49) 71 5037830
✉ (+49) 71 50378383

CAME Automatismos S.a.
C/juan De Mariana, N. 17-local
28045 **Madrid** - SPAIN
☎ (+34) 91 52 85 009
✉ (+34) 91 46 85 442

CAME Americas Automation Lic
1560 Sawgrass Corporate Pkwy, 4th Floor
Sunrise, FL 33323 - U.S.A
☎ (+1) 305 433 3307
✉ (+1) 305 396 3331

CAME Automatismos Catalunya S.a.
Pi. Moli Dels Frares N. 23 C/a
08620 **Sant Vicenc Del Horts** - SPAIN
☎ (+34) 93 65 67 694
✉ (+34) 93 67 24 505

CAME Middle East Fzco
Po Box 17131 Warehouse N. Be02
South Zone - Jebel Ali Free Zone - **Dubai** - U.A.E.
☎ (+971) 4 8860046
✉ (+971) 4 8860048

Paf - CAME
Estrada Nacional 249-4 Ao Km 4,35
Cabra Figa - Trajouce
2635-047 **Rio De Mouro** - PORTUGAL
☎ (+351) 219 257 471
✉ (+35) 219 257 485

CAME Polska Sp.Zo.o
Ul. Ordona 1
01-237 **Warszawa** - POLAND
☎ (+48) 22 8365076
✉ (+48) 22 8363296

CAME United Kingdom Ltd.
Unit 3 Orchard Business Park
Town Street, Sandiacre
Nottingham - Ng10 5du - UNITED KINGDOM
☎ (+44) 115 9210430
✉ (+44) 115 9210431

S.c. CAME Romania S.r.l.
B-dul Mihai Eminescu, Nr. 2, Bloc R2
Scara A, Parter, Ap. 3
Buftea, Judet Ilfov **Bucarest** - ROMANIA
☎ (+40) 21 3007344
✉ (+40) 21 3007344

CAME Belgium Sprl
Zoning Ouest 7
7860 **Lessines** - BELGIUM
☎ (+32) 68 333014
✉ (+32) 68 338019

CAME Russia
Leningradskij Prospekt, Dom 80
Pod'ezd 3, office 608
125190, **Moskva** - RUSSIA
☎ (+7) 495 937 33 07
✉ (+7) 495 937 33 08

Français - Code manuel: **319U75** ver. **0.1** 05/2008 © CAME cancelli automatici s.p.a.
 Les données et les indications fournies dans ce manuel d'installation peuvent subir des modifications à tout moment sans avis préalable de la part de CAME cancelli automatici s.p.a.2



CAME Cancelli Automatici S.p.a.
Via Martiri Della Libertà, 15
31030 **Dosson Di Casier** (Tv)
☎ (+39) 0422 4940
✉ (+39) 0422 4941
Informazioni Commerciali 800 848095
www.came.it

CAME Nord s.r.l.
Piazza Castello, 16
20093 **Cologno Monzese** (MI)
☎ (+39) 02 26708293
✉ (+39) 02 25490288

CAME Service Italia S.r.l.
Via Della Pace, 28
31030 **Dosson Di Casier** (Tv)
☎ (+39) 0422 383532
✉ (+39) 0422 490044
Assistenza Tecnica 800 295830

CAME Sud s.r.l.
Via F. Imperato, 198
Cm2 Lotto A/7
80146 **Napoli**
☎ (+39) 081 7524455
✉ (+39) 081 7529109