

1. GENERALITES

Le récepteur **MR** intègre les fonctions de récepteur et de décodeur de code standard et de code variable ('rolling code'). Ses mémoires, aussi bien de type traditionnel que rolling code, ont la capacité de mémoriser jusqu'à 1000 codes différents générés par des émetteurs des familles MPS et XP. Il est possible d'associer librement un bouton quelconque de l'émetteur à n'importe lequel des relais intégrés.

Destination d'usage de l'équipement: récepteur radio sur systèmes d'ouverture de portail.

2. CODAGE ROLLING

Le but de ce codage est d'empêcher que le code puisse être forcé par capture et retransmission. Le codage rolling se traduit par la transmission d'une trame de bits constituée d'une partie constante, différente pour chaque émetteur, des bits de canal, relatifs au bouton de l'émetteur activé, plus une partie qui varie à chaque transmission en modalité pseudo random (code rolling), selon un algorithme propriétaire Prastel. Autrement dit, la configuration de ces bits varie entre deux transmissions successives de façon non prévisible. Le récepteur mémorise par auto-apprentissage la partie constante du code de chaque émetteur, plus le code rolling correspondant, et met ce dernier à jour à chaque transmission. L'émetteur n'est reconnu que s'il envoie un code rolling correspondant aux 255 configurations postérieures à la dernière transmission reconnue. Il permet, toutefois, le réaligement et la reconnaissance d'un émetteur précédemment mémorisé mais étant sorti de la plage admise (par exemple, du fait d'un nombre excessif de transmissions non reconnues ou du remplacement des piles d'alimentation). Il suffit pour cela d'enfoncer puis de relâcher le bouton d'apprentissage de l'émetteur. De cette façon, le système analyse la conformité du code, en gardant les avantages du codage variable. *Fonction RPA (commande d'auto-apprentissage à distance de l'émetteur).*

3. CARACTERISTIQUES TECHNIQUES

Alimentation	12 - 24 VAC/DC
Consommation moyenne travail / repos	90 mA / 20 mA
Nombre de codes mémorisables	1000
Nombre de canaux	4 pour quadricanal; 2 pour bicanal
Types de sortie	monostable, bistable et temporisée
Sortie	Relais N.O.
Capacité des contacts	0,5 A @ 24 VAC/DC
Signalisations	Leds rouges: 4 pour quadricanal, 2 pour bicanal; Led verte: 1 pour ON/OFF
Température de fonctionnement	-20/+55 °C
Température de stockage	-40/+85 °C
Dimensions et poids	77 x 80 x 38 mm – 250 g.

Type de récepteur	Fréquence de réception
MR2/MR4	40.685 MHz
MR2E/MR4E	433.92 MHz
MR2F/MR4F	26.995 MHz
MR2V/MR4V	29.700 MHz
MR2N/MR4N	306 MHz
MR2S/MR4S	868.350 MHz

4. TENSION D'ALIMENTATION

Le récepteur **MR** peut être alimenté via les bornes 1 et 3 (voir figure) à 24 VAC/DC ou 12 VAC/DC.

5. MODE DE PROGRAMMATION

Appuyer sur le bouton « SET » pendant environ 3 secondes, les LED relais clignoteront 3 fois :

Type de clignotement	Mode de programmation
3 Clignotements rapides	LIBRE
3 Clignotements lents	DIRECT

6. PROGRAMMATION ET EFFACEMENT DES CODES

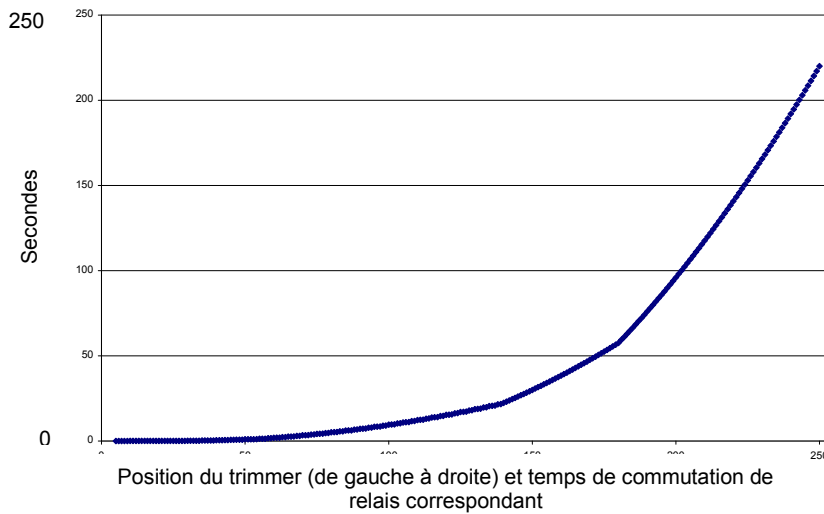
Programmation en mode "LIBRE"	Programmation en mode "DIRECT"
<ul style="list-style-type: none"> Alimenter le récepteur Appuyer sur le bouton "ENTER RADIO". Toutes les leds rouges s'allument pendant 2 secondes, puis seule la première led reste allumée. Sélectionner le relais que l'on veut associer à la transmission en appuyant plusieurs fois sur le bouton "SET". Effectuer une transmission en appuyant sur le bouton désiré. A chaque bouton (canal) correspond une transmission différente. <ul style="list-style-type: none"> Pendant la mémorisation, la led clignote lentement. Une fois l'opération terminée, elle redevient fixe. Si une led commence à clignoter rapidement, c'est que le code a déjà été mémorisé et associé à la led qui clignote. Répéter la transmission pour affecter le relais actuellement sélectionné à la place du relais précédent. Si toutes les leds rouges clignotent en même temps, c'est que la mémoire est pleine. Code non mémorisé. Répéter l'opération pour tous les boutons (canaux) que l'on veut mémoriser, en sélectionnant chaque fois le relais qu'on veut leur associer. Pour sortir de la programmation, appuyer de nouveau sur le bouton "ENTER RADIO": les leds s'éteignent. La sortie est automatique 10 secondes après la dernière opération. Les codes restent en mémoire même en l'absence d'alimentation. 	<ul style="list-style-type: none"> Alimenter le récepteur Appuyer sur le bouton "ENTER RADIO". Toutes les leds rouges s'allument. Effectuer une transmission en appuyant sur un des boutons de la télécommande. <ul style="list-style-type: none"> Pendant la mémorisation, la première led clignote lentement. Une fois l'opération terminée, elle redevient fixe. Si toutes les leds rouges clignotent rapidement, c'est que le code a déjà été mémorisé. Si toutes les leds rouges clignotent en même temps, c'est que la mémoire est pleine. Code non mémorisé. Répéter l'opération pour tous les émetteurs que l'on veut mémoriser. Pour sortir de la programmation, appuyer de nouveau sur le bouton "ENTER RADIO": les leds s'éteignent. La sortie est automatique 10 secondes après la dernière opération. Les codes restent en mémoire même en l'absence d'alimentation.

Effacement total des codes

- Alimenter le récepteur
- Maintenir enfoncé le bouton "ENTER RADIO" jusqu'à ce que les leds rouges commencent à clignoter. Relâcher le bouton et appuyer de nouveau dessus pour confirmer l'effacement. Les leds restent fixes pendant l'opération, elles recommencent à clignoter plus rapidement une fois l'opération terminée.

7. SELECTION DU MODE DE COMMUNICATION DES RELAIS DE SORTIE

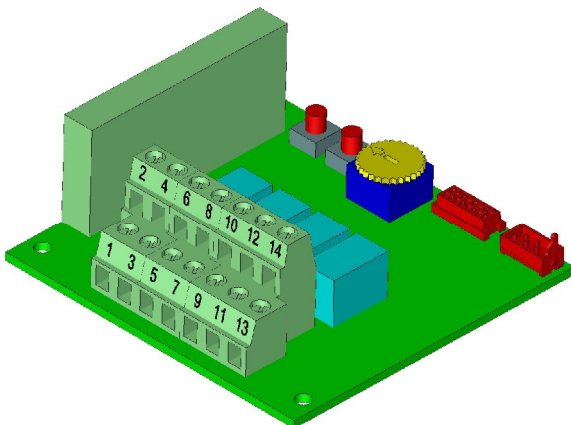
- Alimenter le récepteur
- Appuyer sur le bouton "SET". La led 1 commence à clignoter selon le mode de commutation de relais sélectionné:
 - Séries de 3 clignotements: le relais est sélectionné en mode temporisé
 - Séries de 2 clignotements: le relais est sélectionné en mode bistable
 - Séries d'1 clignotement: le relais est sélectionné en mode monostable
- Sélectionner le relais que l'on veut programmer en appuyant plusieurs fois sur le bouton "SET".
- Pour modifier le mode de commutation du relais sélectionné:
 - Positionner la vis du trimmer selon l'indication sur la carte: complètement à gauche pour sélectionner le mode monostable; complètement à droite pour sélectionner le mode bistable; positions intermédiaires pour sélectionner un mode temporisé avec temps de commutation, comme indiqué sur la figure.
 - Appuyer sur le bouton "ENTER RADIO" pour mémoriser la nouvelle sélection.
- Pour sélectionner un autre relais, appuyer sur "SET".
- Pour quitter la programmation, sélectionner le dernier relais puis appuyer de nouveau sur "SET". Les leds s'éteignent. La sortie est automatique 10 secondes après la dernière opération.



8. PROTECTION PAR MOT DE PASSE

Il est possible de protéger la mémoire intégrée par mot de passe numérique via une connexion PC et le logiciel PC WinGTProg. Le mot de passe est un nombre compris entre 1 et 65.535. Si le mot de passe est compris entre 1 et 32.767, il est impossible d'introduire / effacer des utilisateurs avec le bouton "ENTER RADIO", mais il est possible de modifier la programmation des relais avec le bouton "SET". Si le mot de passe est compris entre 32.768 et 65.535, la modification de la programmation des relais avec le bouton "SET" est également désactivée.

9. POSITION DES BORNES SUR LA CARTE



Numérotage bornier	Sorties
1	Alimentation – 12/24V AC/DC
3	GND
2	Antenne
4	Blindage de l'antenne
5 - 7	Contacts relais de sortie 1
6 - 8	Contacts relais de sortie 2
9 - 11	Contacts relais de sortie 3 (quadricanal seulement)
10 - 12	Contacts relais de sortie 4 (quadricanal seulement)

DÉCLARATION DE CONFORMITÉ

La Société Prastel déclare que l'appareil suivant : **RÉCEPTEUR MR2-4** EST CONFORME aux critères essentiels de la directive 99/05/EC (R&TTE). La déclaration de conformité complète est disponible auprès de Prastel.

1. GENERAL DESCRIPTION

The MR receiver integrates the functions of receiver and decoder of standard and 'rolling' codes. It's memory, is capable of memorising from up to 1000 different codes generated by transmitters of the MPS and XP families. It's possible to link whatever transmitter button to whatever relay mounted on the receiver.

Intended use of the equipment: radio receiver in garage-door systems.

2. ROLLING CODIFICATION

The purpose of this codification is to prevent the possibility of violation of the code by capture and retransmission. Rolling code involves the transmission of a batch of bits consisting of a constant part, different for each transmitter, the channel bits related to the transmitter switch activated plus a part that varies with each transmission in a pseudo-random manner (rolling code) in accordance with a proprietary Prastel algorithm. Configuration of these bits varies unpredictably between two consecutive transmissions. The receiver, by self-learning, memorises the constant part of the code of each transmitter plus the appropriate rolling code and updates the latter at each transmission. The transmitter is recognised only if it sends a rolling code corresponding to the 255 configurations subsequent to the last recognised transmission. Nevertheless it allows realignment and recognition of a previously memorised transmitter that has overrun the permitted interval (e.g. due to an excess of unrecognised transmissions or on replacement of power supply batteries) by pressing and releasing the transmitter learning button; in this way the correctness of the code is analysed, maintaining the advantages of the variable codification.

RPA Function (Transmitter remote self-learning command).

3. MAIN TECHNICAL FEATURES

Power supply	12 - 24 VAC/DC
Average Work/Rest consumption	90 mA / 20 mA
Number of codes memorisable	1000
Number of channels	4 for 4 channels; 2 for 2 channels
Types of output	monostable, bistable and timed
Output	Relay
Contact capacity	0,5 A @ 24 VAC/DC
Signals	Red led: 4 on 4 channels, 2 on 2 channels Green Led: 1 for ON/OFF
Working temperature	-20/+55 °C
Storage temperature	-40/+85 °C
Size / Weight	77 x 80 x 38 mm – 250 g.

Type of receiver	Reception frequency
MR2/MR4	40.685 MHz
MR2E/MR4E	433.92 MHz
MR2F/MR4F	26.995 MHz
MR2V/MR4V	29.700 MHz
MR2N/MR4N	306 MHz
MR2S/MR4S	868.350 MHz

4. SELECTION OF SUPPLY VOLTAGE

The MR receiver can be supplied through terminals 1 and 3 (see fig) with 24 VAC/DC or 12 VAC/DC.

5. PROGRAMMING MODE

Press button « SET » for approx. 3 seconds, relay LED will flash 3 times :

Flashing type	Programming mode
3 fast flashes	FREE
3 slow flashes	DIRECT

6. CODE PROGRAMMING AND CANCELLATION

Operations of inserting a new code into the memory and cancelling the whole list of codes can be carried out using the same button "ENTER RADIO" on the receiver.

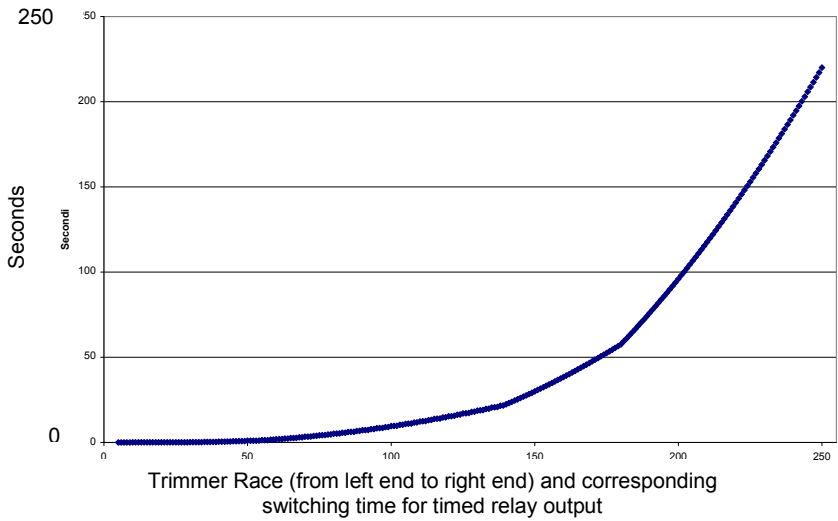
"FREE" programming mode	"DIRECT" programming mode
<ul style="list-style-type: none"> Power up the receiver correctly. Press button "ENTER RADIO": all red leds lights up for 2 sec. Then only the first led remains on to indicate that first relay is selected. Select the relay you wish to link to the transmitter pressing "SET" button repeatedly. Carry out a transmission pressing a transmitter button. Each button identifies a channel and corresponds to a different transmission. <ul style="list-style-type: none"> If led flashes slowly, insertion is running. When done the led returns in non-flashing state. If a led begins flashing quickly, the channel has already been programmed and is associated to the flashing led. Carry out another transmission with the same button to update the programming to selected relay. If all red leds flash at the same time, memory is full. Insertion is not done. Repeat the procedure for all transmitter buttons (channels) you want to program on the receiver, each time selcting the desired associated relay. Memorise all the transmitters by carrying out a transmission with each one. At the end of the operation press button "ENTER RADIO" again to exit from the procedure. The led goes out. Exit from the programme comes about automatically in any case 10 seconds after the last memorisation. The codes remain in the memory even if the receiver's power supply is cut. 	<ul style="list-style-type: none"> Power up the receiver correctly. Press button "ENTER RADIO": all red leds lights up. Carry out a transmission pressing any transmitter button <ul style="list-style-type: none"> If the first led flashes slowly, insertion is running. When done the led returns in non-flashing state. If all red leds begin flashing quickly, the code has already been programmed. If all red leds flash at the same time, memory is full. Insertion is not done. Repeat the procedure for all transmitters you want to program on the receiver. At the end of the operation press button "ENTER RADIO" again to exit from the procedure. The led goes out. Exit from the programme comes about automatically in any case 10 seconds after the last memorisation. The codes remain in the memory even if the receiver's power supply is cut.

Total cancellation of codes

- Hold button "ENTER RADIO" pressed until all the red leds start flashing. Press button "ENTER RADIO" again within 6 seconds to confirm cancellation. Leds are in non_flashing state during operation. Confirmation is indicated by the led flashing with greater frequency.

7. SELECTION OF TYPE OF OUTPUT RELAY

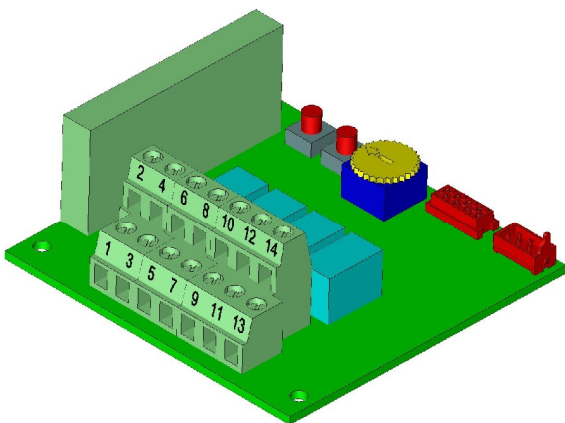
- Power up the receiver correctly.
- Press button "SET": the first led start flashing according to programmed output mode.
 - Group of 3 flashes means timed output setted.
 - Group of 2 flashes means bistable output setted.
 - Group of only 1 flash means monostable output setted.
- Select the relay you wish to set pressing "SET" button repeatedly.
- To change selected relay setting:
 - Turn the trimmer wheel according to the arrow printed on the board: left end stroke select monostable function, right end stroke bistable output. Midway positions select timed output as shown in figure below.
 - Press "ENTER" button to save new setting into the selected relay.
- To set other relay press the "SET" button.
- To exit programming mode just select the last relay and then press the "SET" button another time. The led goes out. Exit from the programme comes about automatically in any case 10 seconds after the last memorisation.



8. PASSWORD PROTECTION

On board memory can be protected with a numeric Password via PC link and WinGTProg software. Password must be a number in the range from 1 to 65535. If Password is from 1 to 32767 only programmation / delation of user data through "ENTER RADIO" button is disabled. If Password is from 32768 to 65535 either programmation / delation of user data and programmation of relays through "SET" button are disabled.

9. LAYOUT OF BUTTONS AND TERMINAL BOARDS



Terminal Number	Terminal Function
1	Power Supply – 12/24V AC/DC
3	GND
2	Antenna core
4	Antenna GND
5 - 7	Output Relay 1
6 - 8	Output Relay 2
9 – 11	Output Relay 3 (only 4 channels version)
10 – 12	Output Relay 4 (only 4 channels version)

DECLARATION OF CONFORMITY

Prastel declares that the following equipment **RECEIVER MR2-4** IS IN ACCORDANCE with the 99/05/EC (R&TTE) directive
The complete declaration of conformity is available in Prastel

1. INFORMAZIONI GENERALI

Il ricevitore **MR** integra le funzioni di ricevitore e decodificatore di codice standard e di codice 'rolling'.
Le sue memorie, sia di tipo tradizionale che rolling code, sono in grado di memorizzare fino a 1000 codici diversi generati da trasmettitori delle famiglie MPS e XP. E' possibile associare liberamente un qualsiasi pulsante del trasmettitore ad uno qualunque dei relè montati a bordo.

Destinazione d'uso del prodotto: radio ricevitore in sistemi per apricancello.

2. CODIFICA ROLLING

Lo scopo di questa codifica è quello di impedire la possibilità di violazione del codice per cattura e ritrasmissione. La codifica rolling comporta la trasmissione di una trama di bit costituita da una parte costante, diversa per ogni trasmettitore, dai bit di canale, relativi al pulsante del trasmettitore attivato, più una parte che varia ad ogni trasmissione in modo pseudo-random (codice rolling) secondo un algoritmo proprietario Prastel. La configurazione di questi bit varia tra due trasmissioni successive in modo non prevedibile. Il ricevitore memorizza per autoapprendimento la parte di codice costante di ogni trasmettitore più il relativo codice rolling e aggiorna quest'ultimo ad ogni trasmissione. Il trasmettitore viene riconosciuto solo se invia un codice rolling corrispondente alle 255 configurazioni successive all'ultima trasmissione riconosciuta. Consente, tuttavia, il riallineamento e riconoscimento di un trasmettitore precedentemente memorizzato che fosse uscito dall'intervallo consentito (ad esempio per un eccesso di trasmissioni non riconosciute o alla sostituzione delle pile di alimentazione), premendo e rilasciando il pulsante di apprendimento del trasmettitore: viene in tal modo analizzata la correttezza del codice, mantenendo i vantaggi della codifica variabile. *Funzione RPA (comando di autoapprendimento a distanza del trasmettitore).*

3. CARATTERISTICHE TECNICHE

Alimentazione	12 - 24 VAC/DC
Consumo medio lavoro / riposo	90 mA / 20 mA
Numero di codici memorizzabili	1000
Numero di canali	4 per quadricanale; 2 per bicanale
Tipi di uscita	monostabile, bistabile e temporizzata
Uscita	Relè N.O.
Portata dei contatti	0,5 A @ 24 VAC/DC
Segnalazioni	Led rossi: 4 per quadricanale, 2 per bicanale; Led verde: 1 per ON/OFF
Temperatura di funzionamento	-20/+55 °C
Temperatura di immagazzinamento	-40/+85 °C
Dimensioni e peso	77 x 80 x 38 mm – 250 g.

Tipo di ricevitore	Frequenza di ricezione
MR2/MR4	40.685 MHz
MR2E/MR4E	433.92 MHz
MR2F/MR4F	26.995 MHz
MR2V/MR4V	29.700 MHz
MR2N/MR4N	306 MHz
MR2S/MR4S	868.350 MHz

4. TENSIONE DI ALIMENTAZIONE

Il ricevitore **MR** può essere alimentato attraverso i terminali 1 e 3 (vedi figura) con 24 VAC/DC o 12 VAC/DC.

5. MODI DI PROGRAMMAZIONE

Premere il pulsante « SET » per 3 secondi, i LED relè lampeggiano 3 volte :

Tipo di lampeggio	Modo di programmazione
3 lampeggi veloci	LIBERO
3 lampeggi lenti	DIRETTO

6. PROGRAMMAZIONE E CANCELLAZIONE DI CODICI

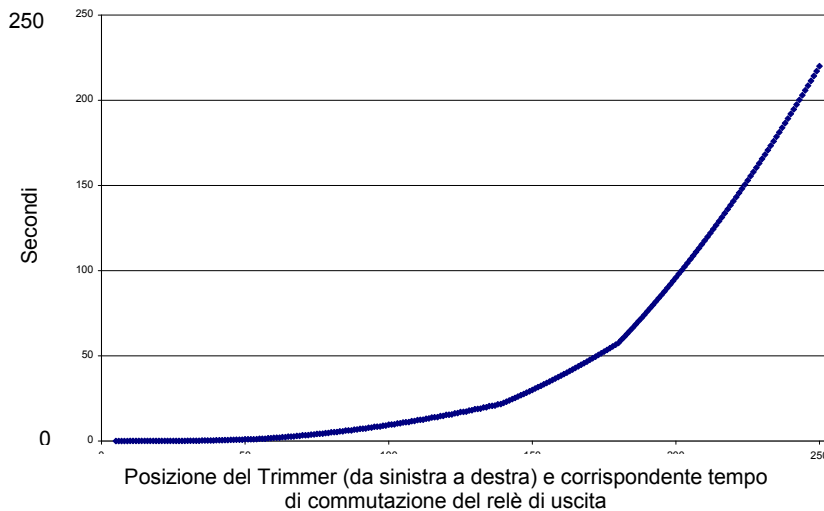
Programmazione in modo "LIBERO"	Programmazione in modo "DIRETTO"
<ul style="list-style-type: none"> Alimentare il ricevitore Premere il pulsante "ENTER RADIO". Tutti i led rossi si accendono per 2 secondi, quindi solo il primo led rimane acceso. Selezionare il relè che si vuole associare alla trasmissione premendo ripetutamente il pulsante "SET". Effettuare una trasmissione premendo il pulsante desiderato. Ad ogni pulsante (canale) corrisponde una diversa trasmissione. <ul style="list-style-type: none"> Durante la memorizzazione il led lampeggia lentamente, a operazione conclusa il led ritorna acceso fisso. Se un led comincia a lampeggiare velocemente, il codice è già stato memorizzato e associato al led che sta lampeggiando. Ripetere la trasmissione per modificare l'assegnazione dal precedente relè a quello attualmente selezionato. Se tutti i led rossi lampeggiano, la memoria è piena. Codice non memorizzato. Ripetere l'operazione per tutti i pulsanti (canali) che si vuole memorizzare, selezionando ogni volta il relè a cui li si vuole associare. Ripetere l'operazione per tutti i trasmettitori che si vuole memorizzare. Per uscire dalla programmazione premere nuovamente il pulsante "ENTER RADIO", i led si spengono. L'uscita è automatica dopo 10 secondi dall'ultima operazione. I codici rimangono memorizzati anche se l'alimentazione viene a mancare. 	<ul style="list-style-type: none"> Alimentare il ricevitore Premere il pulsante "ENTER RADIO". Tutti i led rossi si accendono. Effettuare una trasmissione premendo un pulsante del trasmettitore. <ul style="list-style-type: none"> Durante la memorizzazione, la prima led lampeggia lentamente. A operazione conclusa il led ritorna acceso fisso. Se tutti i led rossi cominciano a lampeggiare velocemente, il codice è già stato memorizzato. Se tutti i led rossi lampeggiano, la memoria è piena. Codice non memorizzato. Ripetere l'operazione per tutti i trasmettitori che si vuole memorizzare. Per uscire dalla programmazione premere nuovamente il pulsante "ENTER RADIO", i led si spengono. L'uscita è automatica dopo 10 secondi dall'ultima operazione. I codici rimangono memorizzati anche se l'alimentazione viene a mancare.

Cancellazione totale dei codici

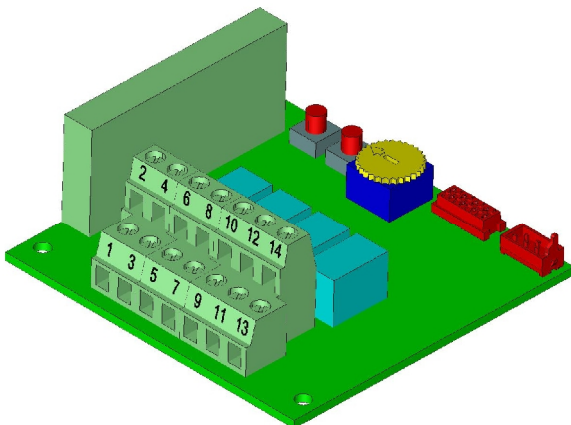
- Alimentare il ricevitore
- Tenere premuto il pulsante "ENTER RADIO" fino a che i led rossi cominciano a lampeggiare. Rilasciare e premere nuovamente il pulsante per confermare la cancellazione. I led rimangono fissi durante l'operazione, ricominciano a lampeggiare più velocemente ad operazione conclusa.

7. SELEZIONE DELLA MODALITA' DI COMMUTAZIONE DEI RELE' DI USCITA

- Alimentare il ricevitore
- Premere il pulsante "SET". Il led 1 comincia a lampeggiare secondo come è impostato il modo di commutazione del relè:
 - Gruppi da 3 lampeggi indicano che il relè è impostato in modo temporizzato
 - Gruppi da 2 lampeggi indicano che il relè è impostato in modo bistabile
 - Gruppi da 1 lampeggio indicano che il relè è impostato in modo monostabile
- Selezionare il relè che si vuole programmare premendo ripetutamente il pulsante "SET".
- Per modificare la modalità di commutazione del relè selezionato:
 - Posizionare la rotella del trimmer come indicato dalla scritta sulla scheda: tutto a sinistra imposta il modo monostabile, tutto a destra bistabile, posizioni intermedie impostano un modo temporizzato con tempo di commutazione come mostrato in figura.
 - Premere il pulsante "ENTER RADIO" per memorizzare la nuova impostazione.
- Per selezionare un altro relè premere "SET".
- Per uscire dalla programmazione selezionare l'ultimo relè e poi premere nuovamente "SET". I led si spegneranno. L'uscita è automatica dopo 10 secondi dall'ultima operazione.

**8. PROTEZIONE CON PASSWORD**

E' possibile proteggere la memoria a bordo con Password numerica tramite collegamento a PC e software WinGTProg. La Password è un numero compreso tra 1 e 65535. Se la Password è compresa tra 1 e 32767 non è possibile inserire / cancellare utenti con il pulsante "ENTER RADIO" ma è possibile modificare la programmazione dei relè con il pulsante "SET". Se la Password è compresa tra 32768 e 65535 è disabilitata anche la modifica della programmazione dei relè con il pulsante "SET".

9. POSIZIONE DEI TERMINALI SULLA SCHEDA

Numerazione morsettiera	Uscite
1	Alimentazione – 12/24V AC/DC
3	GND
2	Antenna
4	Schermo dell'antenna
5 - 7	Contatti Relè di uscita 1
6 - 8	Contatti Relè di uscita 2
9 - 11	Contatti Relè di uscita 3 (solo quadricanale)
10 - 12	Contatti Relè di uscita 4 (solo quadricanale)

DICHIARAZIONE DI CONFORMITA'

La Prastel dichiara che il seguente apparato **RICEVITORE MR2-4** E' CONFORME ai requisiti essenziali della direttiva 99/05/EC (R&TTE)
La dichiarazione di conformità completa è disponibile presso Prastel.

1. INFORMACIÓN GENERAL

El receptor **MR** integra las funciones de receptor y decodificador de códigos estándar y de códigos 'rolling'.

Sus memorias, tanto de tipo tradicional como *rolling code*, pueden memorizar hasta 1000 códigos diferentes, generados por transmisores de las familias MPS y XP. Es posible asociar libremente cualquier botón del transmisor a uno cualquiera de los relés instalados en el receptor.

Uso previsto: radio receptor en sistemas de apertura verjas.

2. CODIFICACIÓN ROLLING

El objetivo de esta codificación consiste en impedir la posibilidad de violación del código por captura y retransmisión. La codificación rolling comporta la transmisión de una secuencia de bits constituida por una parte constante, diferente para cada transmisor, por los bits de canal, correspondientes al botón del transmisor activado, más una parte que varía en cada transmisión en modo pseudo-random (código rolling), según un algoritmo perteneciente a Prastel. La configuración de estos bits varía entre dos transmisiones sucesivas en modo no previsible. El receptor memoriza por autoaprendizaje la parte de código constante de cada transmisor, más el correspondiente código rolling, y actualiza este último en cada transmisión. El transmisor es reconocido sólo si envía un código rolling correspondiente a las 255 configuraciones sucesivas a la última transmisión reconocida. De todos modos, permite la realineación y el reconocimiento de un transmisor previamente memorizado que haya salido del intervalo permitido (por ejemplo, por un exceso de transmisiones no reconocidas o por la sustitución de las pilas de alimentación), pulsando y liberando el botón de aprendizaje del transmisor: de este modo se verifica la corrección del código, manteniendo las ventajas de la codificación variable. *Función RPA (mando de autoaprendizaje a distancia del transmisor).*

3. CARACTERÍSTICAS TÉCNICAS

Alimentación	12-24 Vca/cc
Consumo medio trabajo/reposo	90 mA/20 mA
Número de códigos memorizables	1000
Número de canales	4 para tetracanal - 2 para bicanal
Tipos de salida	monoestable, biestable y temporizada
Salida	Relé N. A.
Capacidad de los contactos	0,5 A a 24 Vca/cc
Indicadores	Leds rojos: 4 para tetracanal - 2 para bicanal; Led verde: 1 para ON/OFF
Temperatura de funcionamiento	-20/+55 °C
Temperatura del almacenamiento	-40/+85 °C
Dimensiones y peso	77 x 80 x 38 mm – 250 g.

Tipo de receptor	Frecuencia de recepción
MR2/MR4	40.685 MHz
MR2E/MR4E	433.92 MHz
MR2F/MR4F	26.995 MHz
MR2V/MR4V	29.700 MHz
MR2N/MR4N	306 MHz
MR2S/MR4S	868.350 MHz

4. TENSIÓN DE ALIMENTACIÓN

El receptor **MR** puede ser alimentado a través de los terminales 1 y 3 (véase la figura) con 24 Vca/cc o 12 Vca/cc.

5. MODO DE PROGRAMACIÓN

Pulse el botón "SET" durante 3 segundos, los LED relé parpadearán 3 veces :

Tipo de destellos	Mode de programmation
3 destellos rápidos	LIBRE
3 destellos lentos	DIRECTO

6. PROGRAMACIÓN Y CANCELACIÓN DE CÓDIGOS

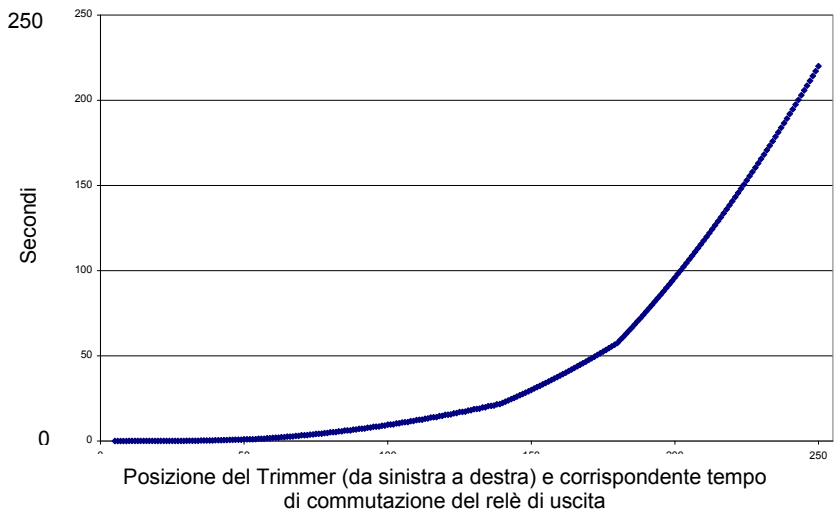
PROGRAMACIÓN EN MODO "LIBRE"	PROGRAMACIÓN EN MODO "DIRECTO"
<ul style="list-style-type: none"> Conecte la alimentación del receptor. Pulse el botón "ENTER RADIO". Todos los leds rojos se encienden durante 2 segundos; a continuación, sólo el primer led permanece encendido. Seleccione el relé que se desea asociar a la transmisión pulsando repetidamente el botón "SET". Realice una transmisión pulsando el botón deseado. A cada botón (canal) corresponde una transmisión diferente. <ul style="list-style-type: none"> Durante la memorización, el led parpadea lentamente; una vez concluida la operación, el led se enciende con luz fija. Si un led comienza a parpadear rápidamente, el código ya ha sido memorizado y asociado al led que está parpadeando. Repita la transmisión para modificar la asignación del relé anterior al seleccionado actualmente. Si todos los leds rojos parpadean, la memoria está llena. Código no memorizado. Repita la operación para todos los botones (canales) que desea memorizar, seleccionando cada vez el relé al que los desea asociar. Repita la operación para todos los transmisores que desea memorizar. Para salir de la programación, pulse nuevamente el botón "ENTER RADIO"; los leds se apagan. La salida es automática después de 10 segundos desde la última operación. Los códigos quedan memorizados incluso si se interrumpe la alimentación. 	<ul style="list-style-type: none"> Conecte la alimentación del receptor. Pulse el botón "ENTER RADIO". Todos los leds rojos se encienden. Realice una transmisión pulsando cualquier botón del emisor. <ul style="list-style-type: none"> Durante la memorización, el primer led parpadea lentamente; una vez concluida la operación, el led se enciende con luz fija. Si todos los leds rojos comienzan a parpadear rápidamente, el código ya ha sido memorizado. Si todos los leds rojos parpadean, la memoria está llena. Código no memorizado. Repita la operación para todos los transmisores que desea memorizar. Para salir de la programación, pulse nuevamente el botón "ENTER RADIO"; los leds se apagan. La salida es automática después de 10 segundos desde la última operación. Los códigos quedan memorizados incluso si se interrumpe la alimentación.

Cancelación total de los códigos

- Conecte la alimentación del receptor.
- Mantenga pulsado el botón "ENTER RADIO" hasta que los leds rojos comienzan a parpadear. Libere y pulse nuevamente el botón para confirmar la cancelación. Los leds permanecen fijos durante la operación y vuelven a parpadear más rápidamente una vez concluida la misma.

7. SELECCIÓN DEL MODO DE CONMUTACIÓN DE LOS RELÉS DE SALIDA

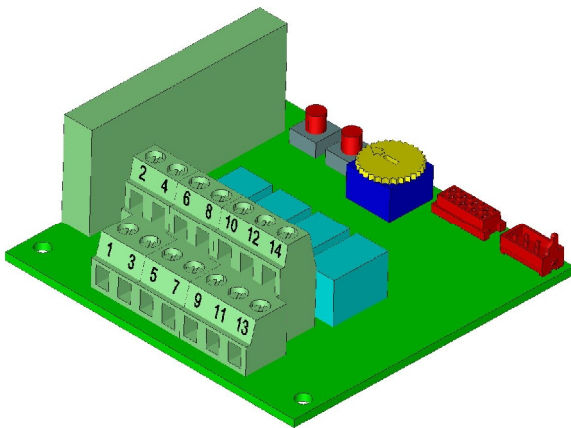
- Conecte la alimentación del receptor.
- Pulse el botón "SET". El led 1 comienza a parpadear en función del modo de conmutación del relé:
 - grupos de 3 destellos indican que el relé está regulado en modo temporizado;
 - grupos de 2 destellos indican que el relé está regulado en modo biestable;
 - grupos de 1 destello indican que el relé está regulado en modo monoestable.
- Seleccione el relé que desea programar pulsando repetidamente el botón "SET".
- Para modificar el modo de conmutación del relé seleccionado:
 - Coloque la rueda del trimmer según lo indicado en la tarjeta: completamente a la izquierda regula el modo monoestable; completamente a la derecha regula el modo biestable; posiciones intermedias regulan un modo temporizado, con el tiempo de conmutación indicado en la figura.
 - Pulse el botón "ENTER RADIO" para memorizar la nueva regulación.
- Para seleccionar otro relé, pulse "SET".
- Para salir de la programación, seleccione el último relé y, a continuación, pulse nuevamente "SET". Los leds se apagan. La salida es automática después de 10 segundos desde la última operación.



8. PROTECCIÓN CON CONTRASEÑA

Es posible proteger la memoria del receptor con contraseña numérica mediante conexión a un ordenador y software WinGTProg. La contraseña es un número comprendido entre 1 y 65535. Si la contraseña está comprendida entre 1 y 32767, no es posible introducir/cancelar usuarios con el botón "ENTER RADIO"; por el contrario, es posible modificar la programación de los relés con el botón "SET". Si la contraseña está comprendida entre 32768 y 65535, también está inhabilitada la modificación de la programación de los relés con el botón "SET".

9. POSICIÓN DE LOS TERMINALES EN LA TARJETA



Numeración bornes	Salidas
1	Alimentación: 12/24 Vca/cc
3	GND
2	Antena
4	Blindaje de la antena
5 - 7	Contactos relé de salida 1
6 - 8	Contactos relé de salida 2
9 - 11	Contactos relé de salida 3 (sólo tetra canal)
10 - 12	Contactos relé de salida 4 (sólo tetra canal)

DECLARACIÓN DE CONFORMIDAD

La Prastel declara que el siguiente aparato **RECEPTOR MR2-4** ESTA EN CONFORMIDAD con los requisitos fundamentales de la norma 99/05/EC (R&TTE). La declaración de conformidad completa está disponible cerca de Prastel.

CONSIGNES DE SECURITE

Les présentes consignes sont une partie intégrante et essentielle du produit et doivent être remis à l'utilisateur. Il faut les lire attentivement car elles fournissent des indications importantes concernant l'installation, l'utilisation et l'entretien. Cette notice doit être conservée et remise, éventuellement, à tout autre utilisateur. Une mauvaise installation et une utilisation inappropriée du produit peuvent être à l'origine de graves dangers.

INSTRUCTIONS POUR L'INSTALLATION

- L'installation doit être effectuée par du personnel qualifié, conformément aux normes locales, régionales, nationales et européennes en vigueur.
- Avant de procéder à l'installation, vérifier l'intégrité du produit.
- La mise en oeuvre, les raccordements électriques et les réglages doivent être effectués selon les "règles de l'art".
- Les matériaux d'emballage (carton, plastique, polystyrène, etc...) ne doivent pas être jetés dans la nature et ne doivent pas être laissés à la portée des enfants car ils peuvent être à l'origine de graves dangers.
- Ne pas installer le produit dans des locaux présentant des risques d'explosion ou perturbés par des champs électromagnétiques.
- La présence de gaz ou de fumées inflammables constitue un grave danger pour la sécurité.
- Prévoir, sur le réseau d'alimentation, une protection contre les surtensions, un interrupteur/sectionneur et/ou un différentiel adaptés au produit, conformément aux normes en vigueur.
- Le fabricant décline toute responsabilité en cas d'installation de dispositifs et/ou de composants compromettant l'intégrité du produit, la sécurité et le fonctionnement.
- Pour la réparation ou le remplacement des pièces, utiliser exclusivement des pièces détachées d'origine.
- L'installateur doit fournir toutes les informations relatives au fonctionnement, à l'entretien et à l'utilisation de chaque élément constitutif et de l'ensemble du système.

ENTRETIEN

- Pour garantir le bon fonctionnement du produit, il est indispensable que l'entretien soit effectué par du personnel qualifié, dans les délais indiqués par l'installateur, par le fabricant et par les normes en vigueur.
- Les interventions d'installation, d'entretien, les réparations et le nettoyage doivent être documentés. Cette documentation doit être conservée par l'utilisateur et mise à la disposition du personnel qualifié préposé à ces tâches.

AVERTISSEMENTS POUR L'UTILISATEUR

- Lire attentivement les instructions et la documentation ci-jointe.
- Le produit doit être destiné à l'usage pour lequel il a été expressément conçu. Toute autre utilisation est considérée comme inappropriée et, par conséquent, dangereuse. En outre, les informations contenues dans cette notice et dans la documentation ci-jointe pourront faire l'objet de modifications sans préavis. En effet, elles sont fournies à titre indicatif, pour l'application du produit. La société PRASTEL décline toute responsabilité éventuelle.
- Garder les produits, les dispositifs, la documentation et autre hors de la portée des enfants.
- En cas d'entretien, de nettoyage, de panne ou de mauvais fonctionnement du produit, couper l'alimentation, en s'abstenant de toute tentative d'intervention. S'adresser uniquement à du personnel qualifié et préposé à ces tâches. Le non-respect des consignes ci-dessus peut causer des situations de grave danger.

SAFETY WARNINGS

These warnings are an integral and essential part of the product, and must be delivered to the user. Read them carefully: they provide important installation, operating, and maintenance instructions. Keep this form and give it to any persons who may use the system in the future. Incorrect installation or improper use of the product may cause serious danger.

INSTALLATION INSTRUCTIONS

- Installation must be performed by a qualified professional and must observe all local, state, national and European regulations.
- Before starting installation, make sure that the product is in perfect condition.
- Laying, electrical connections, and adjustments must be done to "Industry Standards".
- Packing materials (cardboard, plastic, polystyrene, etc.) are potentially dangerous. They must be disposed of properly and kept out of the reach of children
- Do not install the product in an explosive environment or in an area disturbed by electromagnetic fields.
- The presence of gas or inflammable fumes is a serious safety hazard.
- Provide an overvoltage protection, mains/knife switch and/or differential on the power network that is suitable for the product and conforming to current standards.
- The manufacturer declines any and all liability if any incompatible devices and/or components are installed that compromise the integrity, safety, and operation of the product.
- Only original spares must be used for repair or replacement of parts.
- The installer must supply all information regarding the operation, maintenance, and use of individual components and of the system as a whole.

MAINTENANCE

- To guarantee the efficiency of the product, it is essential that qualified professionals perform maintenance at the times and intervals required by the installer, by the manufacturer, and by current law.
- All installation, maintenance, repair and cleaning operations must be documented. The user must store all such documentation and make it available to competent personnel.

WARNING FOR THE USER

- Carefully read the enclosed instructions and documentation.
- This product must be used for its intended purpose only. Any other use is improper and therefore dangerous. The information contained herein and in the enclosed documentation may be changed without notice, and are in fact provided in an approximate manner for application of the product. PRASTEL declines any and all liability in this regard.
- Keep this product, devices, documentation and all other items out of the reach of children.
- In case of maintenance, cleaning, breakdown or malfunction of this product, turn off the unit and DO NOT try to repair it yourself. Call a qualified professional only. Disregard of this instruction may cause extremely dangerous situations.

AVVERTENZE PER LA SICUREZZA

Le presenti avvertenze sono parti integranti ed essenziali del prodotto e devono essere consegnate all'utilizzatore. Leggerle attentamente in quanto forniscono importanti indicazioni riguardanti l'installazione, l'uso e la manutenzione. E' necessario conservare il presente modulo e trasmetterlo ad eventuali subentranti nell'uso dell'impianto. L'errata installazione o l'utilizzo improprio del prodotto può essere fonte di grave pericolo.

ISTRUZIONI PER L'INSTALLAZIONE

- L'installazione deve essere eseguita da personale professionalmente competente e in osservanza della legislazione locale, statale, nazionale ed europea vigente.
- Prima di iniziare l'installazione verificare l'integrità del prodotto.
- La posa in opera, i collegamenti elettrici e le regolazioni devono essere effettuati a "Regola d'arte".
- I materiali d'imballaggio (cartone, plastica, polistirolo, ecc.) non vanno dispersi nell'ambiente e non devono essere lasciati alla portata dei bambini in quanto potenziali fonti di pericolo.
- Non installare il prodotto in ambienti a pericolo di esplosione o disturbati da campi elettromagnetici. La presenza di gas o fumi infiammabili costituisce un grave pericolo per la sicurezza.
- Prevedere sulla rete di alimentazione una protezione per extratensioni, un interruttore/sezionatore e/o differenziale adeguati al prodotto e in conformità alle normative vigenti.
- Il costruttore declina ogni e qualsiasi responsabilità qualora vengano installati dei dispositivi e/o componenti incompatibili ai fini dell'integrità del prodotto, della sicurezza e del funzionamento.
- Per la riparazione o sostituzione delle parti dovranno essere utilizzati esclusivamente ricambi originali.
- L'installatore deve fornire tutte le informazioni relative al funzionamento, alla manutenzione e all'utilizzo delle singole parti componenti e del sistema nella sua globalità.

MANUTENZIONE

- Per garantire l'efficienza del prodotto è indispensabile che personale professionalmente competente effettui la manutenzione nei tempi prestabiliti dall'installatore, dal produttore e dalla legislazione vigente.
- Gli interventi di installazione, manutenzione, riparazione e pulizia devono essere documentati. Tale documentazione deve essere conservata dall'utilizzatore, a disposizione del personale competente preposto.

AVVERTENZE PER L'UTENTE

- Leggere attentamente le istruzioni e la documentazione allegata.
- Il prodotto dovrà essere destinato all'uso per il quale è stato espressamente concepito. Ogni altro utilizzo è da considerarsi improprio e quindi pericoloso. Inoltre, le informazioni contenute nel presente documento e nella documentazione allegata, potranno essere oggetto di modifiche senza alcun preavviso. Sono infatti fornite a titolo indicativo per l'applicazione del prodotto. La società PRASTEL declina ogni ed eventuale responsabilità.
- Tenere i prodotti, i dispositivi, la documentazione e quant' altro fuori dalla portata dei bambini.
- In caso di manutenzione, pulizia, guasto o cattivo funzionamento del prodotto, togliere l'alimentazione, astenendosi da qualsiasi tentativo d'intervento. Rivolgersi solo al personale professionalmente competente e preposto allo scopo. Il mancato rispetto di quanto sopra può causare situazioni di grave pericolo.

SICHERHEITSHINWEISE

Dieses Hinweisblatt stellt einen wichtigen und unverzichtbaren Bestandteil des Produkts dar und muß dem Anwender ausgehändigt werden. Lesen Sie den Inhalt bitte aufmerksam durch, da hier wichtige Informationen betreffend Installation, Bedienung und Wartung geliefert werden. Das Hinweisblatt muß sorgfältig aufbewahrt und auch späteren Benutzern übergeben werden. Fehlerhafte Installation und unsachgemäßer Gebrauch können schwere Gefahren hervorrufen.

ANLEITUNG ZUR INSTALLATION

- Die Installation muß von qualifiziertem und kompetentem Fachpersonal durchgeführt werden. Dabei sind die geltenden örtlichen Vorschriften sowie die staatlichen Gesetze auf nationaler und europäischer Ebene zu befolgen.
- Überzeugen Sie sich vor dem Beginn mit der Installation von der Unversehrtheit des Produkts.
- Die Inbetriebsetzung, die elektrischen Anschlüsse sowie die Einstellungen müssen nach „den Regeln der Kunst“ durchgeführt werden.
- Die Verpackungsmaterialien (Karton, Plastik, Polystyrol usw.) dürfen nicht in umweltschädigender Weise entsorgt werden und sind von Kindern fernzuhalten, da diese durch die Materialien gefährdet werden können.
- Installieren Sie das Produkt nicht in explosionsgefährdeten Umgebungen oder dort, wo elektromagnetische Störfelder wirken. Das Vorhandensein von Gas oder entzündlichen Dämpfen stellt eine große Gefahr für die Sicherheit dar.
- Das Versorgungsnetz muß mit einem Überspannungsschutz ausgestattet werden. Dazu ist die Installation eines passenden, den geltenden Vorschriften genügenden (Trenn-) Schalters und/oder Differentialschalters vorzusehen.
- Der Hersteller übernimmt keinerlei Verantwortung für Schäden, die entstehen aufgrund der Installation mit dem Produkt nicht vertraglicher, das heißt, dieses schädigender beziehungsweise dessen Betriebssicherheit gefährdender Vorrichtungen und/oder Komponenten.
- Für Reparaturen und Auswechselungen dürfen ausschließlich Originalersatzteile verwendet werden.
- Der Installateur muß alle Informationen zur Funktionsweise, zur Wartung und zur Bedienung der einzelnen Komponenten sowie des Systems insgesamt zur Verfügung stellen.

WARTUNG

- Zur Gewährleistung der Effizienz des Produkts ist es unverzichtbar, daß die Instandhaltungsarbeiten von kompetentem Fachpersonal innerhalb der vom Installateur, dem Hersteller sowie von der geltenden Gesetzgebung vorgesehenen Zeiten durchgeführt werden.
- Die Eingriffe betreffend Installation, Wartung, Reparatur und Reinigung müssen dokumentiert werden. Diese Unterlagen müssen vom Verwender aufbewahrt und dem zuständigen Personal zur Verfügung gestellt werden.

HINWEISE AN DEN BENUTZER

- Lesen Sie die beigefügten Anleitungen und Unterlagen sorgfältig durch.
- Das Produkt muß für diejenigen Bereiche eingesetzt werden, für welche es konzipiert wurde. Jede davon abweichende Verwendung ist als unzulässig und somit gefährlich zu betrachten. Die in diesem Dokument sowie in den beigefügten Unterlagen enthaltenen Informationen können daher jederzeit ohne Vorankündigung Änderungen unterzogen werden. Sämtliche Angaben verstehen sich mithin als Richtwerte für die Anwendung des Produkts. Die Firma PRASTEL lehnt jede weitere Verantwortung ab.
- Das Produkt, die Vorrichtungen, die Unterlagen und alles weitere sind von Kindern fernzuhalten.
- Bei Instandhaltungs- oder Reinigungsarbeiten, Defekten oder Betriebsstörungen des Produkts die Energieversorgung abtrennen und in keiner Weise versuchen, Eingriffe vorzunehmen. Für diese Fälle ist ausschließlich kompetentes Fachpersonal zuständig. Die Nichteinhaltung dieser Vorschriften kann zu Situationen großer Gefahr führen.

ADVERTENCIAS PARA LA SEGURIDAD

Las presentes advertencias son partes integrantes y esenciales del producto y tienen que ser entregadas al usuario. Hay que leerlas atentamente ya que ofrecen indicaciones importantes que se refieren a la instalación, el uso y la manutención. Es necesario conservar este módulo y entregarlo a eventuales nuevos usuarios de la instalación. La instalación errónea o la utilización indebida del producto puede ser fuente de grave peligro.

INSTRUCCIONES PARA LA INSTALACIÓN

- La instalación debe ser llevada a cabo por personal profesional competente y que tenga en cuenta la legislación local, estatal, nacional y europea vigente.
- Antes de iniciar la instalación comprobar la integridad del producto.
- El emplazamiento, las conexiones eléctricas y las regulaciones tienen que ser llevadas a cabo a "Regla de arte".
- Los materiales de embalaje (cartón, plástico, poliestireno, etc.) no deben ser arrojados en el ambiente y no deben estar al alcance de los niños ya que pueden ser fuente de peligro.
- No instalar el producto en ambientes con peligro de explosión o afectados por campos electromagnéticos. La presencia de gas o humos inflamables constituye un grave peligro para la seguridad.
- Prever en la red de alimentación una protección para extratensiones, un interruptor / seccionador y/o diferencial adecuados al producto y conforme con la normativa vigente.
- El constructor declina toda responsabilidad en el caso de que se instalen dispositivos y/o piezas incompatibles que afecten a la integridad, la seguridad y el funcionamiento del producto.
- Para la reparación o sustitución de las piezas será necesario utilizar sólo recambios originales.
- El instalador debe facilitar toda la información relativa al funcionamiento, al mantenimiento y a la utilización de cada una de las piezas de que se compone, y del sistema en su totalidad.

MANTENIMIENTO

- Para garantizar la eficacia del producto, es indispensable que personal profesional y competente lleve a cabo el mantenimiento en los periodos indicados por el instalador, por el productor y por la legislación vigente.
- Las intervenciones de instalación, mantenimiento, reparación y limpieza tienen que estar ratificadas por documentos. Estos documentos deben ser conservados por el usuario y estar siempre a disposición del personal competente encargado.

ADVERTENCIAS PARA EL USUARIO

- Leer atentamente las instrucciones y la documentación adjunta.
- El producto tiene que ser destinado al uso para el que ha sido concebido. Otro uso será considerado impropio y por tanto peligroso. Además, las informaciones que contiene el presente documento y la documentación adjunta, podrán ser objeto de modificaciones sin previo aviso. Se entregan, de hecho, como información para la aplicación del producto. La sociedad PRASTEL declina cualquier responsabilidad.
- Mantener los productos, los dispositivos, la documentación y todo lo demás fuera del alcance de los niños. En caso de mantenimiento, limpieza, avería o mal funcionamiento del producto, quitar la alimentación y no llevar a cabo ninguna intervención. Dirigirse sólo al personal profesional y competente encargado para tal fin. La no observancia de lo anterior puede causar situaciones de grave peligro.

LIMITES DE GARANTIE

L'appareil est garanti 24 mois à compter de la date du document d'achat et n'est valable que pour le premier acheteur. La garantie cesse en cas de: négligence, erreur ou mauvaise utilisation du produit, utilisation d'accessoires non conformes aux spécifications du fabricant, altérations effectuées par le client ou par des tiers, causes naturelles (foudre, inondations, incendies, etc...), émeutes, actes de vandalisme. Sont également exclues de la garantie les pièces susceptibles d'usure (piles, etc...). Le produit à réparer doit être expédié franco de port à PRASTEL. PRASTEL retournera le produit réparé à l'expéditeur en port dû. Sinon, la marchandise sera refusée ou retenue à l'expédition. L'achat du produit implique l'acceptation totale de toutes les conditions de garantie. En cas de litige, la seule juridiction compétente est le Tribunal de Marseille - France.

TERMS AND LIMITS OF WARRANTY

This product has a warranty of 24 months starting on the date of selling document, and is valid for the first purchaser only. The warranty will expire in the event of: negligence, incorrect or improper use of the product, use of accessories not conforming to the manufacturer's specifications, tampering by the customer or by third parties, natural causes (lightning, flood, fire, etc.), insurrection, acts of vandalism, changes in environmental conditions of the installation site. In addition, it does not cover parts subject to wear (batteries, etc.). If the product has to be returned to PRASTEL for repair, it must be sent postage paid. PRASTEL will return the repaired product to the sender COD. Under any other circumstances, the product will be refused upon receipt or held at the time of shipment. Purchase of this product implies full acceptance of all of the terms of this warranty. In the event of dispute, the competent forum will be that of Marseille, France.

LIMITI DELLA GARANZIA

La garanzia è di 24 mesi decorrenti dalla data del documento di vendita ed è valida solo per il primo acquirente. Essa decade in caso di: negligenza, errore o cattivo uso del prodotto, uso di accessori non conformi alle specifiche del costruttore, manomissioni operate dal cliente o da terzi, cause naturali (fulmini, alluvioni, incendi, ecc.), sommosse, atti vandalici, modifiche delle condizioni ambientali del luogo d'installazione. Non comprende inoltre, le parti soggette ad usura (batterie, ecc...). La restituzione alla PRASTEL del prodotto da riparare deve avvenire in porto franco destinatario. La PRASTEL restituirà il prodotto riparato al mittente in porto assegnato. In caso contrario la merce verrà respinta al ricevimento o trattenuta alla spedizione. L'acquisto del prodotto implica la piena accettazione di tutte le condizioni della garanzia. Per eventuali controversi il foro competente è quello di Marsiglia - Francia.

GARANTIELEISTUNG

Die Garantie hat eine Dauer von 24 Monaten vom Datum von der Urkunde von Verkauf und gilt nur für den Erstkäufer. Die Garantie verfällt unter den folgenden Bedingungen: Einsatz von Zubehör, welches nicht den Spezifikationen des Herstellers entspricht, Manipulationen (Beschädigungen) durch den Kunden oder Dritte, natürliche Ursachen (Blitzeinschläge, Überschwemmungen, Brände usw), Aufruhr, Vandalismus sowie Änderungen der Umweltbedingungen am Installationsort. Darüber hinaus sind Verschleißteile (Batterien usw.) von der Garantieleistung ausgeschlossen. Zu reparierende Produkte sind portofrei an die PRASTEL einzusenden. Die Firma PRASTEL schickt das reparierte Produkt gegen Erstattung des Portos an den Sender zurück. In gegenteiligem Fall wird die Ware nicht angenommen beziehungsweise vom Versand zurückgehalten. Mit dem Erwerb des Produkts akzeptiert der Käufer alle Garantiebedingungen. Im Falle von Rechtsstreitigkeiten ist der Gerichtsstand Marseille - France zuständig.

LIMITES DE LA GARANTIA

La garantía es de 24 meses a partir de la fecha impresa en el documento de venta y es válida sólo para el primer comprador. La misma pierde valor en caso de: negligencia, error o mal uso del producto, uso de accesorios no conformes con las especificaciones del constructor, daños producidos por el cliente o por terceros, causas naturales (rayos, aluviones, incendios, etc.), movimientos bruscos, actos vandálicos, modificaciones de las condiciones ambientales del lugar de instalación. Además no comprende las piezas sujetas a desgaste (pilas, etc.). La restitución a la PRASTEL del producto por reparar tiene que llevarse a cabo en puerto franco del destinatario. La PRASTEL restituirá el producto arreglado al remitente con porte a franquear en su destino. En caso contrario la mercancía será rechazada cuando se reciba o retenida cuando se envíe. La adquisición del producto conlleva que se aceptan completamente todas las condiciones de garantía. Para eventuales controversias el tribunal competente es el de Marseille - Francia.

PRASTEL

PRASTEL FRANCE
ZI Athéna II, 225 Impasse du Serpolet
13704 LA CIOTAT Cedex, France
www.prastel.com