



**STYLO**

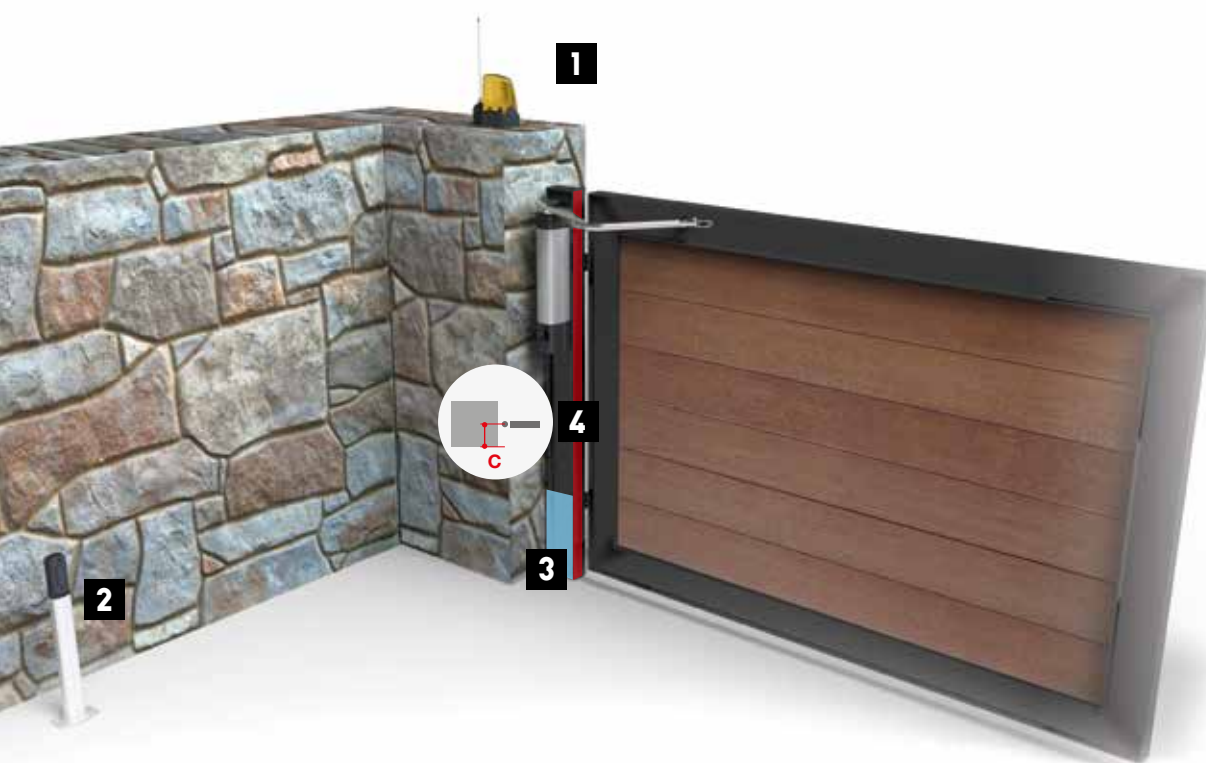
**AUTOMATISME  
À BRAS POUR  
PORTAILS  
BATTANTS**

Portails battants jusqu'à  
1,8 m de long par vantail

**CAME** 

[CAME.COM](http://CAME.COM)





**1**  
Clignotant  
à LED à faible  
consommation

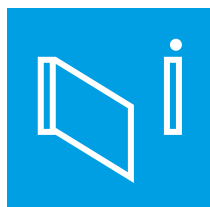
**2**  
Photocellule posée  
en intérieur de  
propriété (options)

**3**  
Minimum  
80 mm / 3,2 po

**4**  
C max. : distance  
entre la surface  
interne du pilier  
et l'axe de rotation  
du portail

#### STYLO : LE PETIT MOTEUR AUX GRANDES QUALITÉS .

L'automatisme STYLO n'a besoin que d'un espace de 80 mm (3.2 po) sur pilier ! C'est l'automatisme idéal pour portails battants jusqu'à 1,8 m de long par vantail, installés sur des piliers de petites dimensions ou en cas d'écoinçon réduit .



# LES ATOUTS DE CAME **STYLO**

- Mouvement contrôlé par encodeur
- Testé en conformité avec les normes européennes
- Bras droit pour des installations sur des portails avec piliers ou écoinçon d'une largeur d'au moins 80 mm
- Fonctionnement avec batteries de secours en cas de coupure de courant (option)
- Le système irréversible permet à ce moteur de petite dimension, le blocage du portail
- Système de déblocage par clé personnalisée
- Disponible également en version réversible



## DISPONIBLE AVEC BRAS DROIT OU ARTICULÉ

Il est possible de choisir entre deux types de bras différents . STYLO est en effet disponible avec des bras de transmission articulé (001STYLO-BS) . Cette option est indiquée en cas de pilier positionné en cas d'écoinçon réduit (pilier positionné contre un mur ou une clôture) .

## PRATIQUE ET FIABLE

STYLO vous permet d'automatiser rapidement votre portail dans la plupart des situations, même là où les adaptations spécifiques font défaut . Une largeur de 80 mm sur pilier suffit pour garantir une installation correcte . L'esthétique du portail n'est pas altérée et garantit un entraînement efficace du portail est garanti .

## CONTRÔLE TOTAL

- Electronique à encodeur, pour une gestion sûre du mouvement du vantail et des phases de ralentissement . Le système détecte avec précision la présence d'éventuels obstacles durant la course .
- Autodiagnostic des dispositifs de sécurité avant tout mouvement .
- Ecran pour la visualisation de la programmation des fonctions .
- Les voyants de signalisation incorporés à la carte électronique permettent un diagnostic rapide des éventuelles pannes du système .

## TECHNOLOGIE STYLO



### LA GARANTIE 24 VOLTS

Les motoréducteurs 24 VDC sont adaptés à un usage intensif et garantissent le fonctionnement y compris en cas de coupure de courant (option) .



### SÉCURITÉ EN TESTED

Automatisme testé conformément aux normes européennes en matière de forces d'impact .



### ENCODEUR

Motoréducteur ou automatisme avec encodeur .

## DÉCOUVREZ LA GAMME COMPLÈTE DES AUTOMATISMES ET DES ACCESSOIRES SUR CAME.COM



ÉMETTEURS



PHOTOCÉLULES



SÉLECTEURS



SÉLECTEURS 12 TOUCHES

CAME est le leader dans la production d'automatismes pour la maison, l'industrie et les grands projets tertiaires et urbains . CAME offre une gamme complète de solutions résidentielles :

- Automatisme pour portails et portes de garage
  - Moteurs pour volets roulants et stores
  - Systèmes d'alarmes, interphonie et domotique
- Découvrez aussi toute notre technologie et la fiabilité de nos produits au service de vos projets industriels :
- Automatisation de portes industrielles, portes automatiques
  - Barrières routières
  - Tourniquets et contrôle d'accès
  - systèmes de stationnement

**CAME.COM**

# AUTOMATISMES ET CONTRÔLE D'ACCÈS CAME

AUTOMATISMES POUR PORTAILS COULISSANTS



AUTOMATISMES POUR PORTAILS BATTANTS



AUTOMATISMES POUR PORTES DE GARAGE



BARRIÈRES LEVANTES AUTOMATIQUES



AUTOMATISMES POUR FERMETURES INDUSTRIELLES



AUTOMATISMES POUR RIDEAUX ET GRILLES



TOURNIQUETS AUTOMATIQUES ET CONTRÔLE D'ACCÈS



SYSTÈMES POUR PARKINGS AUTOMATIQUES



ACCESSOIRES



KITS PRÊTS À LA POSE



## ÉLECTRONIQUE ADAPTÉE À VOS EXIGENCES !

STYLO est disponible dans la version 24 VDC .

Le tableau suivant indique les caractéristiques principales des armoires de commande associées aux motoréducteurs .

### CARTE ÉLECTRONIQUE / ARMOIRE DE COMMANDE

ZL92

FONCTIONS DE SÉCURITÉ	
AUTODIAGNOSTIC des dispositifs de sécurité	■
PRÉCLIGNOTEMENT en phase d'ouverture et de fermeture	■
RÉOUVERTURE durant la fermeture	■
REFERMÉTURE durant l'ouverture	■
ATTENTE obstacle	■
ARRÊT TOTAL	■
ARRÊT PARTIEL	■
DÉTECTION OBSTACLE devant les photocellules	■
ENCODEUR	■
Dispositif pour le CONTRÔLE DU MOUVEMENT et la DÉTECTION DE L'OBSTACLE	■
DÉTECTION AMPÉROMÉTRIQUE	■
FONCTIONS DE COMMANDE	
OUVERTURE PASSAGE PIÉTON 1 vantail	■
OUVERTURE PARTIELLE 1 vantail	■
OUVERTURE UNIQUEMENT par émetteur et/ou bouton/ sélecteur	■
Connexion bouton/sélecteur OUVERTURE UNIQUEMENT ou FERMETURE UNIQUEMENT	■
OUVERTURE-ARRÊT-FERMETURE-ARRÊT par émetteur et/ou bouton/sélecteur	■
INVERSION OUVERTURE-FERMETURE par émetteur et/ou bouton/sélecteur	■
ACTION MAINTENUE	■
OUVERTURE RETARDÉE 1er vantail	■
FERMETURE RETARDÉE 2e vantail	■
CARACTÉRISTIQUES	
Connexion feux CLIGNOTANT	■
Connexion LAMPE CYCLE	■
Connexion LAMPE D'ACCUEIL	■
Antenne	■
Connexion LAMPE DE SIGNALISATION OUVERTURE	■
Sortie contact pour 2ème CANAL RADIO	■
Réglage TEMPS DE FONCTIONNEMENT	■
AUTOAPPRENTISSAGE CODE RADIO de l'émetteur	■
Connexion SERRURE DE VERROUILLAGE ÉLECTRIQUE et/ou COUP DE BÉLIER	■
TEMPS DE REFERMÉTURE AUTOMATIQUE réglable	■
Ralentissements en phase d'OUVERTURE et/ou de FERMETURE	■
Fonctionnement par BATTERIES DE SECOURS (en option)	■
VITESSES DE MARCHÉ et de RALENTISSEMENT	■
AFFICHEUR	■
AUTOAPPRENTISSAGE des fins de course en phase d'ouverture et en phase de fermeture	■
CAME Connect	■
Adaptation pour RIO Connect System 2.0	■
Gestion via CRP	■
Gestion ÉCONOMIE D'ÉNERGIE (001RGP1)	■

■ 24 VDC

### TECHNOLOGIE STYLO



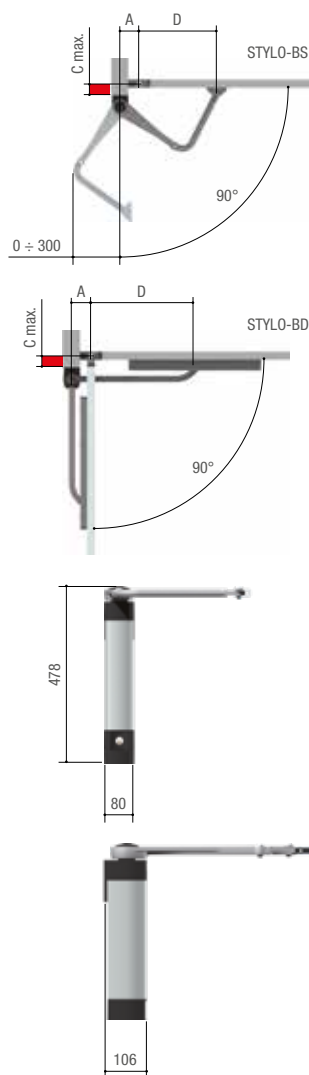
ARTICLE	24VDC	EN TESTED	E
STYLO-ME (réversible)	■	■	■
STYLO-RME (irréversible)	■	■	■
ZL92	■	■	
LB90 (carte batterie pour alimentation secours)	■		

Le tableau ci-dessus n'indique que les produits associés aux technologies CAME susmentionnées . La gamme complète des produits est disponible sur le Catalogue Général .

002LB90 - Batteries de 12 V – 1,2 Ah ou 7 Ah - non comprises .

002LB90 - Logement interne prévu sur le modèle 002ZL92 (uniquement avec batteries de 12 V 1,2 Ah) .

## DIMENSIONS (MM)



## DIMENSIONS APPLICATION (MM)

BRAS ARTICULÉ		STYLO-BS	
OUVERTURE VANTAIL (°)	A	D	C max.
90	90	450	0
90	90	450	180
90	130	450	180
120	170	450	0

BRAS DROIT		STYLO-BD	
OUVERTURE VANTAIL (°)	A	D	C max.
90	90	400	200
90	230	300	180
135	230	300	0

## LIMITES D'UTILISATION

MODÈLES	STYLO-ME - STYLO-RME		
Largeur max. vantail (m)	1,8	1,2	0,8
Poids max. vantail (Kg)	100	125	150
Ouverture max. vantail (°)	120 (avec bras STYLO-BS) - 135 (avec bras STYLO-BD)		

## CARACTÉRISTIQUES TECHNIQUES

MODÈLES	STYLO-ME	STYLO-RME
Degré de protection (IP)	54	54
Alimentation moteur (V)	24 DC	24 DC
Absorption (A)	5 max.	5 max.
Puissance (W)	48	48
Temps d'ouverture à 90° (s)	RÉGLABLE	RÉGLABLE
Service/cycle (%)	SERVICE INTENSIF	SERVICE INTENSIF
Couple (Nm)	100	100
Température de fonctionnement (°C)	-20 ÷ +55	-20 ÷ +55

■ 24 VDC

© KADFRAGE18 - 2018 - FR

CAME se réserve le droit d'apporter à tout moment des modifications au présent document . Toute reproduction, même partielle, est interdite .

# CAME

**CAME S.P.A.**

Via Martiri della Libertà, 15  
31030 Dosson di Casier  
Treviso - ITALY

[CAME.COM](http://CAME.COM)



Nous sommes une multinationale leader dans la fourniture de solutions technologiques intégrées pour l'automatisation d'environnements résidentiels, publics et urbains, qui génère des espaces intelligents pour le bien-être des personnes .

- AUTOMATISMES POUR PORTAILS
- PORTES DE GARAGE ET PORTAILS INDUSTRIELS
- INTERPHONIE ET VIDÉOPHONIE
- PORTES AUTOMATIQUES
- SYSTÈMES ANTI-INTRUSION
- TOURNIQUETS/PORTILLONS ET CONTRÔLE D'ACCÈS
- DOMOTIQUE
- BORNES ET SÉCURITÉ PÉRIMÉTRIQUE
- THERMORÉGULATION
- PARKINGS ET BARRIÈRES
- AUTOMATISMES POUR STORES ET VOLETS ROULANTS

