

Automatisme
pour portails
coulissants
jusqu'à 800 Kg



Force d'impact de
l'automatisme
répondant aux
exigences de
conformité de la
norme européenne.

Bx

L'automatisme "sur mesure"

La série Bx est composée d'une vaste gamme d'automatismes pour tous les portails coulissants d'un poids maximal de 800 Kg. Une série complète qui satisfait pleinement aux différentes exigences de fonctionnement et de sécurité.




CAME
PORTES AUTOMATIQUES

Bx

230 V 24 V

La fonctionnalité maximale en toute sécurité

Bx est la solution parfaite pour l'automatisation des portails coulissants. Grâce à son excellente efficacité et à la sécurité offerte par les cartes électroniques, Bx peut être utilisé aussi bien dans les lieux privés que dans les zones à usage collectif. La série comprend plusieurs versions en 24V pour des utilisations plus intensives, l'idéal pour les lieux où les pannes d'électricité sont fréquentes.



La fonctionnalité est notre exclusivité.

BX-P est la version équipée du PRATICO SYSTEM, le dispositif pratique BREVETE Came qui, en cas de panne, débloque le motoréducteur à l'aide de l'émetteur, et évite d'avoir à chercher les clés.



Technologie à ENCODEUR.

Un mouvement à contrôle électronique, sûr et constant, pour assurer un maximum de tranquillité et de sécurité aux personnes qui utilisent le portail.



Le vrai confort.

En cas de panne, l'électronique des modèles en 24V déclenche immédiatement le fonctionnement des batteries de secours incorporées (en option).

Sécurité même avec le portail fermé.

Toute commande est annulée en cas de détection d'obstacles par les dispositifs de sécurité.

Contrôle du mouvement.

Bx permet d'arrêter le portail depuis l'émetteur, pour un contrôle total du mouvement.

Conformité EN 12445 - EN 12453.

L'armoire de commande incorporé au modèle BX-74 contrôle constamment le mouvement du portail et permet d'obtenir une poussée sûre, en conformité avec les normes européennes actuelles.

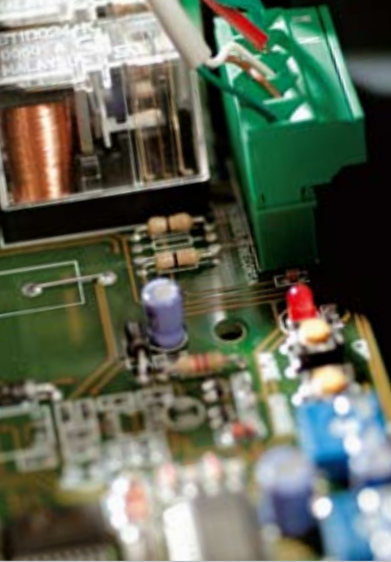


Manœuvres plus faciles et plus sûres.

Bx permet de brancher et de contrôler un éclairage supplémentaire fonctionnant à chaque ouverture du portail, pour rendre les manœuvres plus aisées et plus sûres.

Conçu pour durer.

La solidité remarquable de tous les composants est la meilleure protection contre les agents atmosphériques.



L'électronique en 230 V

Outre les fonctions normales de commande et de sécurité, la nouvelle électronique de la série Bx en 230V présente quelques caractéristiques qui permettent d'obtenir un contrôle total de l'automatisme et une optimisation du service. Voici quelques exemples :

- > **Arrêt du portail à partir de l'émetteur**
pour un contrôle du mouvement toujours à portée de main.
- > **Ouverture partielle**
pour le passage des piétons.
- > **Sécurité, même avec le portail fermé grâce à un circuit électronique**
spécifique qui annule toute commande au cas où les dispositifs de sécurité détecteraient un obstacle.

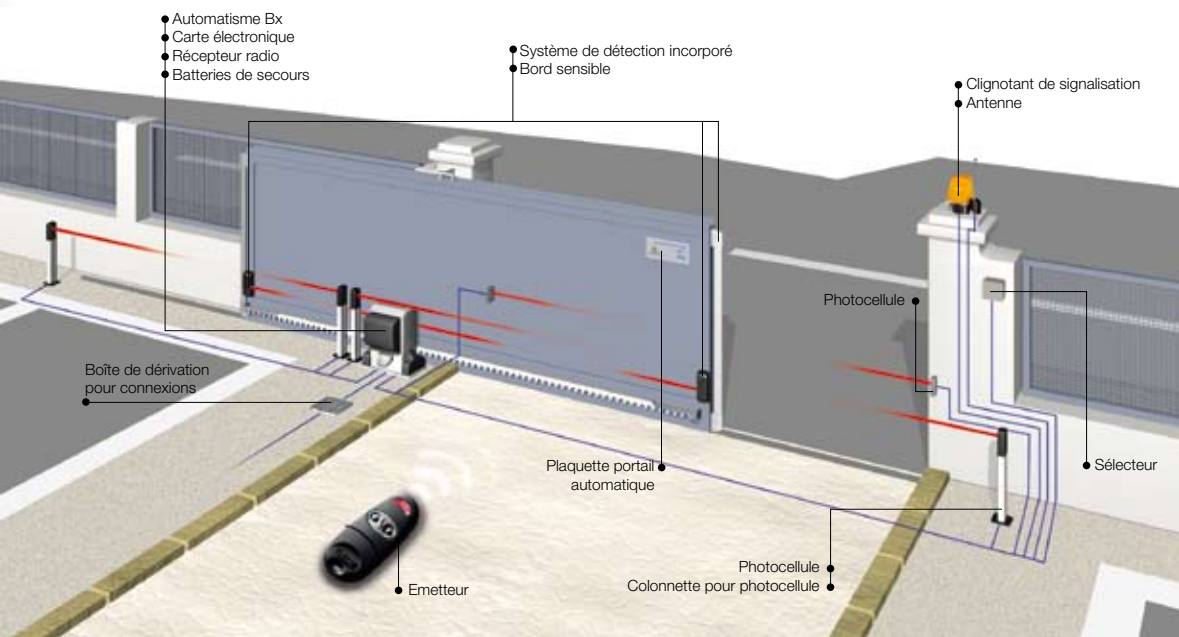
Les avantages de Bx en 24 V

Quand les situations nécessitent un maximum de confort et de sécurité, la technologie en 24V de Bx permet de développer toute la potentialité de l'automatisme et spécialement :

- > **En cas de panne**
L'électronique en 24V constate automatiquement l'absence de courant éventuelle et déclenche le fonctionnement des batteries de secours supplémentaires, pour continuer à commander l'ouverture et la fermeture du portail.
- > **Passages fréquents**
Le motoréducteur en basse tension assure le fonctionnement même dans les conditions les plus exigeantes comme pour les applications dans les milieux résidentiels et dans les collectivités.
- > **Ouvertures rapides**
Pour un service adapté aux exigences individuelles, l'électronique en 24V permet le réglage de la vitesse de manœuvre et un déplacement doux et silencieux des vantaux.
- > **Détection des obstacles**
Un circuit électronique spécifique détecte constamment la présence d'obstacles éventuels sur le parcours des vantaux, et déclenche l'arrêt ou l'inversion du mouvement si cela s'avère nécessaire



Installation type



L'emploi des bords sensibles à rayon infrarouge ou à contact mécanique est indispensable au cas où l'analyse des risques le préconise.

La gamme

Automatisme complet avec moteur en 230V AC

BX-74 Automatisme complet avec carte électronique, décodage radio incorporé, dispositif pour le contrôle du mouvement et détection d'obstacle et fins de course mécaniques pour portails coulissants jusqu'à 400 Kg.



Automatismes complets avec moteur en 230V AC

BX-78 Automatisme complet avec carte électronique, décodage radio incorporé, dispositif pour le contrôle du mouvement et détection d'obstacle et fins de course mécaniques pour portails coulissants jusqu'à 800 Kg.

BX-10 Automatisme complet avec carte électronique avec afficheur pour la programmation des fonctions, décodage radio incorporé, dispositif pour le contrôle du mouvement et détection d'obstacle par encodeur, pour portails coulissants jusqu'à 800 Kg (Longueur max = 14 m).

BX-P Automatisme complet avec carte électronique, décodage radio incorporé, fins de course mécaniques et système de déblocage radio PRATICO SYSTEM avec batterie incorporée 12V - 1,2 Ah pour portails jusqu'à 600 Kg.



Automatisme complet avec moteur en 24V DC

BX-246 Automatisme complet avec carte électronique, décodage radio incorporé, dispositif pour le contrôle du mouvement et détection d'obstacle et fins de course mécaniques pour portails coulissants jusqu'à 600 Kg. Logement pour 2 batteries 12V - 1,2 Ah.



Accessoires

R001 Cylindre serrure avec clé DIN.

B4337 Dispositif pour la transmission par chaîne.

CCT Chaîne simple de 1/2" pour B4337.

CGIU Joint pour chaîne de 1/2".

LBD2 Carte pour le branchement de 2 batteries de secours 12V - 1,2 Ah pour BX-246.

RSE Carte de gestion pour automatisme BX-10

CGZ Crémaillère galvanisée en acier laminé 22 x 22 mm module 4.

CGZP Crémaillère en fibre de verre avec noyau en acier 20 x 20 mm avec pattes de fixation intégrées, pour portails jusqu'à 800 Kg.

CGZS Crémaillère galvanisée en acier laminé 30 x 8 mm module 4 avec trous et entretoises pour la fixation.



Made in Italy



Came Cancelli Automatici est une entreprise certifiée par le système de gestion-qualité des entreprises ISO 9001 - 2000 et de gestion de l'environnement ISO 14001. Les projets et la production de Came sont réalisés exclusivement en Italie.

Informations techniques

Type	BX-74	BX-P	BX-246	BX-10	BX-78
Degré de protection	IP54	IP54	IP54	IP54	IP54
Alimentation (V) (50/60Hz)	230 AC	230 AC	230 AC	230 AC	230 AC
Alimentation moteur (V)	230 AC (50/60 Hz)	230 AC (50/60 Hz)	24 DC	230 AC	230 AC (50/60 Hz)
Absorption (A)	2,6	2	10 max	2,4	2,4
Puissance (W)	200	230	400	300	300
Vitesse de manoeuvre (m/min)	10	17	6 ÷ 12	10,5	10,5
Intermittence travail (%)	30	30	Usage intensif	30	30
Poussée (N)	300	600	700	800	800
Protection thermique moteur (°C)	150	150	-	150	150
Température de fonctionnement (°C)	-20 ÷ +55				

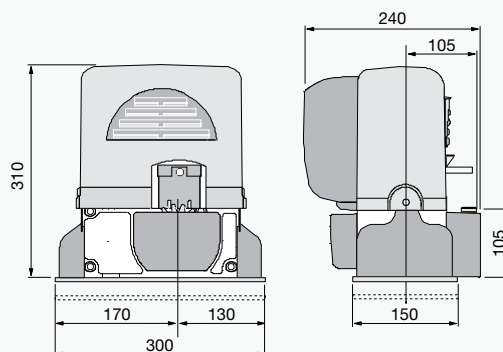
● 230V AC ● 24V DC

Limites d'emploi

Modèle	BX-74	BX-P	BX-246	BX-10	BX-78
Poids maximal vantail (Kg)	400	600	600	800	800

● 230V AC ● 24V DC

Dimensions



© Came - 04/2010 - KDEP#CFR04A3S108