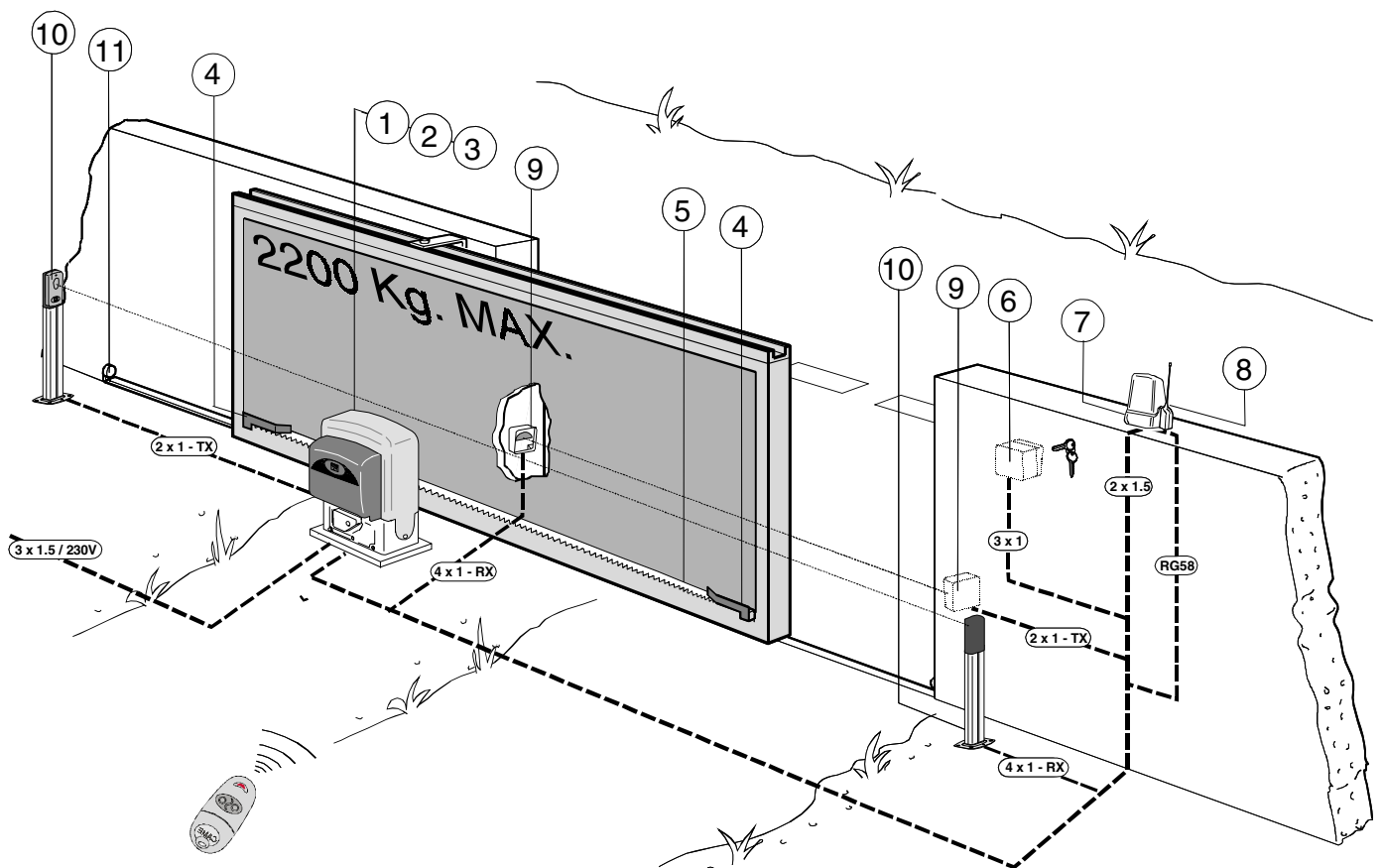


BK-BKE

Automatisme pour pourtails coulissants Automatisatie voor schuifhekken Antriebe für den Schiebetore



Installation type

- 1 - Groupe BK
- 2 - Armoire de commande incorporée
- 3 - Récepteur radio
- 4 - Butées fin de course
- 5 - Crémaillère
- 6 - Sélecteur a clé
- 7 - Clignotant de mouvement
- 8 - Antenne de réception
- 9 - Photocellules de sécurité
- 10 - Colonne pour photocellule
- 11 - Butée d'arrêt

Standaard installatie

- 1 - BK groep
- 2 - Ingebouwde bedieningskast
- 3 - Ontvanger
- 4 - Eindloopplaatjes
- 5 - Tandlatten
- 6 - Sleutelschakelaar
- 7 - Flitslamp
- 8 - Antenne
- 9 - Veiligheidsfotocellen
- 10 - Paal voor fotocel
- 11 - Mechanische stop

Standard montage

- 1 - BK Antriebsmotor
- 2 - Schalttafel im Antrieb
- 3 - Funkempfänger
- 4 - Endschalterwinkel
- 5 - Zahnstange
- 6 - Schlüsselschalter
- 7 - Blinkleuchte "Tor in Bewegung"
- 8 - Außenantenne
- 9 - R Lichtschranke
- 10 - Lichtschrankeensäule
- 11 - Toranschlag

CARACTÉRISTIQUES GÉNÉRALES - ALGEMENE KENMERKEN - ALLGEMEINES

DESCRIPTION

- Il a été entièrement conçu et réalisé par les Ets CAME Cancelli Automatici S.p.a.
- Degré de protection IP54.
- Il est garanti 24 mois sauf en cas d'endommagement.

OMSCHRIJVING

- Ontwikkeld en gefabriceerd door CAME Cancelli Automatici S.p.a.
- Waterdicht heid IP54.
- Garantieperiode bedraagt 24 maanden, behalve in geval van beschadiging.

BASCHREIBUNG

- Vollständig von der CAME Cancelli Automatici S.p.a. geplant und hergestellt
- Schutzgrad IP54.
- 24 Monate Garantie, Bedienungsund Montagefehler ausgeschlossen.

VERSIONS

- BK/BKE 1200/1210**
Module pignon M4
portée max 1200 Kg
- BK/BKE 1800/1810**
Module pignon M4
portée max 1800 Kg
- BK/BKE 2200/2210**
Module pignon M6
portée max 2200 Kg

UITVOERINGEN

- BK/BKE 1200/1210**
Module tandwiel M4
max. gewicht 1200 Kg
- BK/BKE 1800/1810**
Module tandwiel M4
max. gewicht 1800 Kg
- BK/BKE 2200/2210**
Module tandwiel M6
max. gewicht 2200 Kg

AUSFÜHRUNGEN

- BK/BKE 1200/1210**
Ritzleinheit M4
Max Tragfähigkeit 1200 kg
- BK/BKE 1800/1810**
Ritzleinheit M4
Max Tragfähigkeit 1800 kg
- BK/BKE 2200/2210**
Ritzleinheit M6
Max Tragfähigkeit 2200 kg

CARACTERISTIQUES TECHNIQUES - TECHNISCHE KENMERKEN - TECNISCHE DATEN

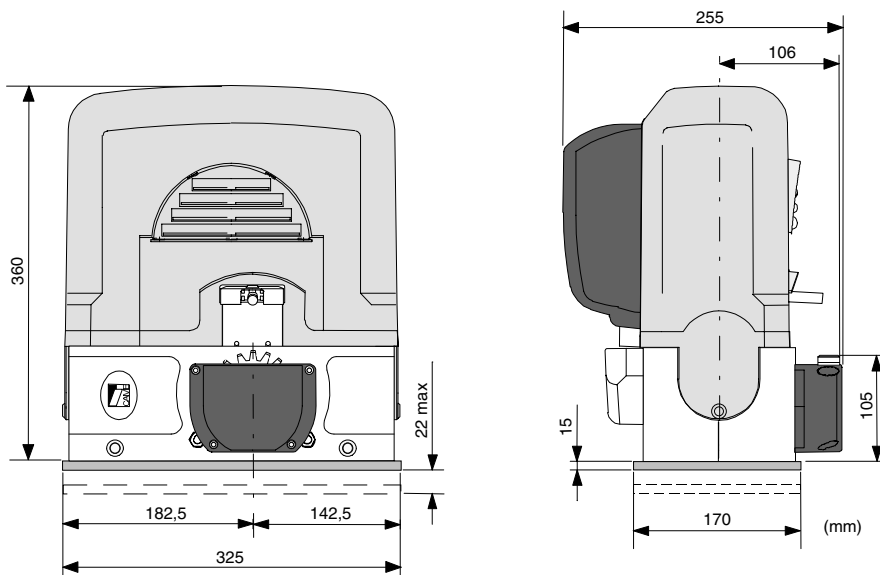
MOTORÉDUCTEUR	POIDS	ALIMENTATION	ABSORPTION	PUISSANCE	INTERMITTENCE	COUPLE	REPPORT DE REDUCTION	POUSSÉE	VITESSE MAX	CONDENSATEUR
MOTOR	GEWICHT	VOEDING	VERBRUIK	VERMOGEN	ARBEIDSUSSEN-TIJD	KOPPEL	REDUCTIE	KRACHT	MAX SNEIHEID	CONDENSATOR
GETRIEBEMOTOR	GEWICHT	STROMVERSOR-GUNG	STROMAUIAHME	LEISTUNG	EINSCHALTDAU-ER	DREHMO-MENT	UNTERSETZUN-GSVERHÄLTNIS	REGELBARER	MAX ÜBERTRA-GUNGS	KONDENSATOR
BK - BKE1200	18 Kg	230V a.c.	3,3 A	380 W	50 %	* 31 Nm	1/31	850 N	10,5 m/min	25 µF
BK-BKE 1210		120V a.c.	5,6 A	310 W		* 42 Nm				100 µF
BK - BKE1800	19,5 Kg	230V a.c.	4,2 A	480 W		* 40 Nm		1150 N		31,5 µF
BK-BKE 1810		120V a.c.	8 A	440W		* 54 Nm		1100 N		140 µF
BK - BKE2200	21 Kg	230V a.c.	5,1 A	580 W		* 51 Nm		1500 N		35 µF
BK-BKE2210		120V a.c.	9,1 A	500 W				1400 N		160 µF

* Obtenue avec une armoire de commande CAME

* Waarden bereikt met CAME-stuurprint

* Regulierbarer schub erreicht mit Hilfe der CAME Motorsteuerung

MESURES D'ENCOMBREMENT - BUITENAFMETINGEN - ABMESSUNGE



- Le panneau mobile du portail devra être suffisamment rigide et solide; les roues de coulissement devront être en très bon état. En outre, elles devront être convenablement graissées.

- Le rail de guidage devra être bien fixé au sol. De plus, il devra se présenter entièrement en surface sans irrégularités (qui pourraient empêcher le mouvement du portail).

- Le guide supérieur devra avoir un jeu convenable avec le portail (pour permettre un mouvement régulier et silencieux).

- Prévoir une butée d'arrêt à l'ouverture et à la fermeture.

- Prévoir le passage des câbles électriques selon les dispositions de commande et de sécurité.

-Het beweegbare deel van de poort moet stevig zijn; de wielen waarop het hekken loopt moeten in perfecte staat zijn en goed gesmeerd.

-De geleidingsrail moet goed bevestigd zijn aan de grond en mag geen oneffenheden vertonen dewelke de goede werking van het hekken zou kunnen verhinderen.

-De geleidingsrail bovenaan het hekken moet voldoende speling hebben met de poort en dit om een goede en geruisloze beweging te hebben.

-Een mechanische stop voorzien bij openen en sluiten

-Doorgang voor bekabeling voorzien volgens de gebruikte bedienings-en beveiligings-onderdelen

- Die Leistungsfähigkeit der feststehenden und beweglichen Teile des Tores überprüfen; das Tor sollte ausreichend stabil sein. Die Gleitrollen sollten in guten Zustand und angemessen geschmiert sein.

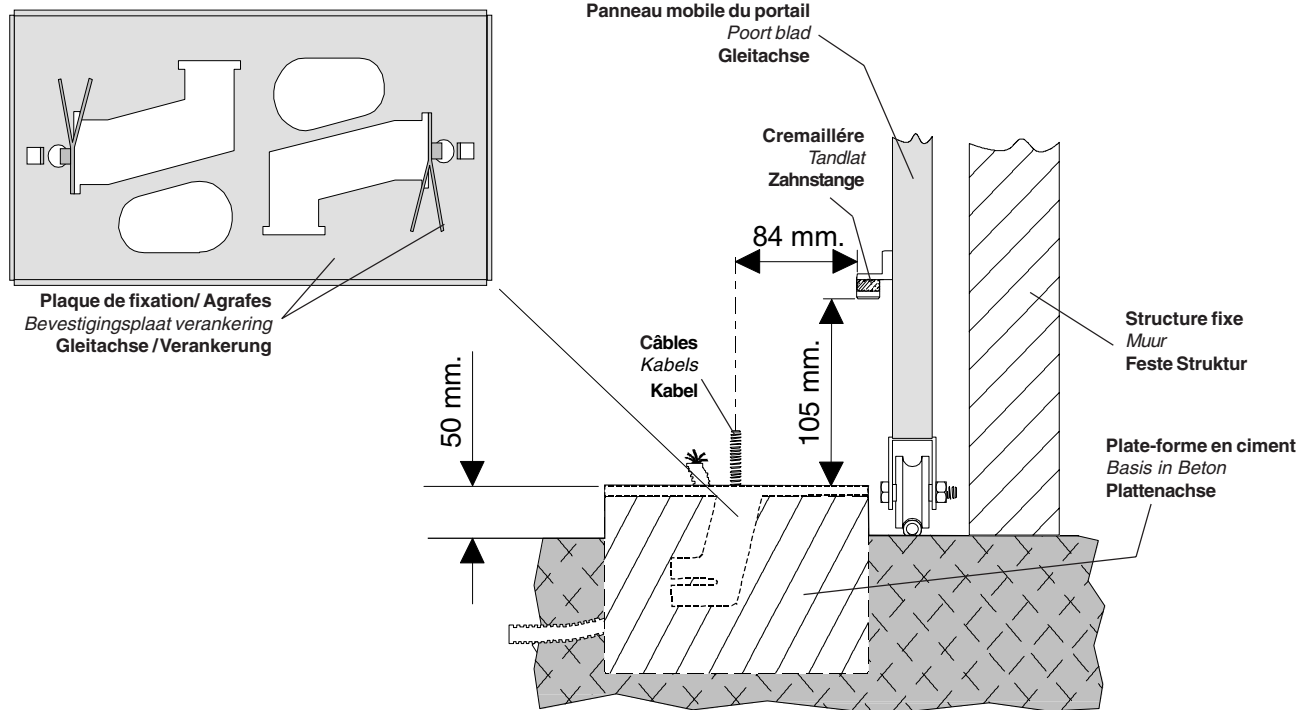
- Die Gleitführung auf dem Boden sollte sich in optimaler Position befinden: gut auf dem Boden befestigt, in seiner Gesamtlänge vollständig über dem Boden, ohne Vertiefungen und/oder Unebenheiten, die die Torbewegung behindern können.

- Die oberen Führungsschienen sollten das richtige Spiel zum Tor haben, um ein präzises und regelmäßiges Gleiten zu garantieren.

- Einen Anschlag für Tor Auf und Tor Tu sollte vorhanden sein.

- Den Lauf der elektrischen Kabel nach den Steuerungs- und Sicherheitsbestimmungen vorsehen.

FIXATION DE LA PLAQUE DU MOTEUR - VERANKERING VAN DE MOTORBASIS - BEFESTIGUNG DER MOTORBASIS



- Introduire les vis dans la plaque d'ancrage en les bloquant avec un écrou, et replier les agrafes préformées vers le bas.

- Préparer une base en ciment d'une dimension adéquate aux mesures du moteur-réducteur (il est conseillé de la faire dépasser du terrain d'environ 50 mm.), et noyer dedans la plaque d'ancrage et les agrafes correspondantes afin de permettre le fixation du groupe.

- La base de fixation devra être parfaitement de niveau et propre sur toute sa surface et le filet des vis devra être complètement en surface.

N.B. Les câbles pour le branchement électrique devront sortir de cette base.

Plaats de bouten in de verankeringsplaat en blokkeer ze met een moer; plooi de ankers naar beneden. Maak een betonsokkel die groot genoeg is om er de motor op te bevestigen (het is aangeraden de sokkel tot 50mm boven de grond te maken) en plaats daarin de verankeringsplaat en de ankers als voorbereiding voor de bevestiging van de motor. De bevestigingsplaat moet perfect op hoogte staan en volledig proper zijn. De schroefdraad van de vijzen moeten volledig aan de oppervlakte zitten.

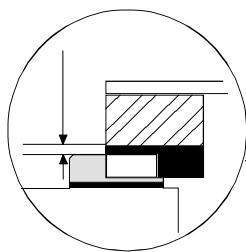
NB: De kabels voor de elektrische aansluiting moeten uit de betonsokkel komen

- Die Schrauben in die Ankerplatte einfügen und mit einer Schraubenmutter blockieren, die vorgeformten Fundamentanker nach unten umbiegen.

- Eine den Abmessungen des Getriebemotors entsprechende Betonfundamentplatte (Es empfiehlt sich, diese ca. 50 mm. vom Boden herausragen zu lassen) zum Einbetten der Ankerplatte und der entsprechenden Fundamentanker, die zur Befestigung des Antriebsaggregats dienen, vorbereiten.

- Die Befestigungsunterlage muß in seiner gesamten Länge vollkommen eben und sauber sein. Das Gewinde der Schrauben müssen gänzlich hervorstehen.

Wichtig: die Kabel für den Elektroanschluß müssen herausragen.



Assemblage pignon-crémaillère

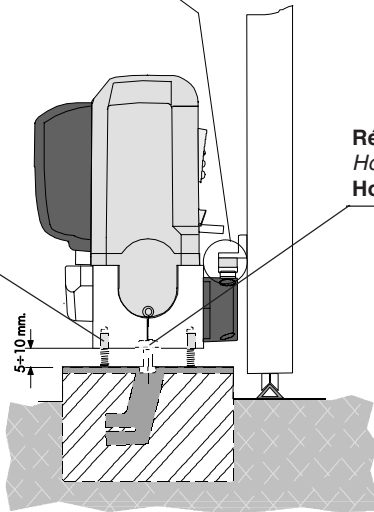
Pignon M4 = jeu 1 mm / M6 = jeu 1,5 mm

Afstand tussen tandwiel en tandlat

Module 4 = 1 mm speling / module 6 = 1,5 mm speling

Zwischen Zahnstange und dem Antriebsritzel

Rizelm M4 = Spiel 1 mm / M6 = Spiel 1,5 mm



Réglage horizontal et fixation

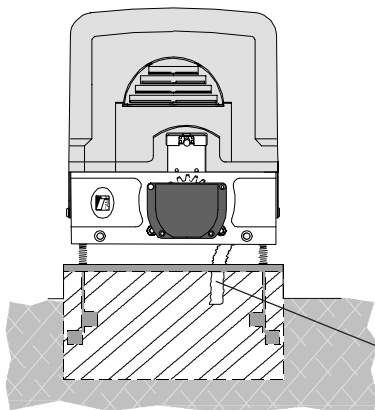
Horizontale afregeling

Horizontale Einstellung

Réglage vertical - mise à niveau

Vertikale afregeling

Vertikale Einstellung



Réglage vertical - mise à niveau

Vertikale afregeling

Vertikale Einstellung

Procéder maintenant à la pose du groupe.

Dans la phase de pose préliminaire, les broches devront dépasser de 5 à 10 mm afin de permettre les alignements et les réglages nécessaires après la pose. L'accouplement exact avec la ligne de coulissement du portail s'effectue par le système de réglage hauteur (breveté) dont le groupe est pourvu, et qui comprend plus précisément:

- les trous oblong permettant le réglage horizontal;
- les broches filetes en acier qui donnent le réglage vertical et la mise à niveau;
- les plaques et les écrous de fixation qui assemblent solidement le groupe à la plaque de fixation scellée.

Tijdens de eerste fase van het plaatsen van de motor, gelieve de voet 5 à 10 mm hoger te plaatsen om later de nodige uitlijning en regeling mogelijk te maken. De juiste uitlijning met de geleidingsrail is mogelijk door het ingebouwde regelings-systeem, dat bestaat uit:

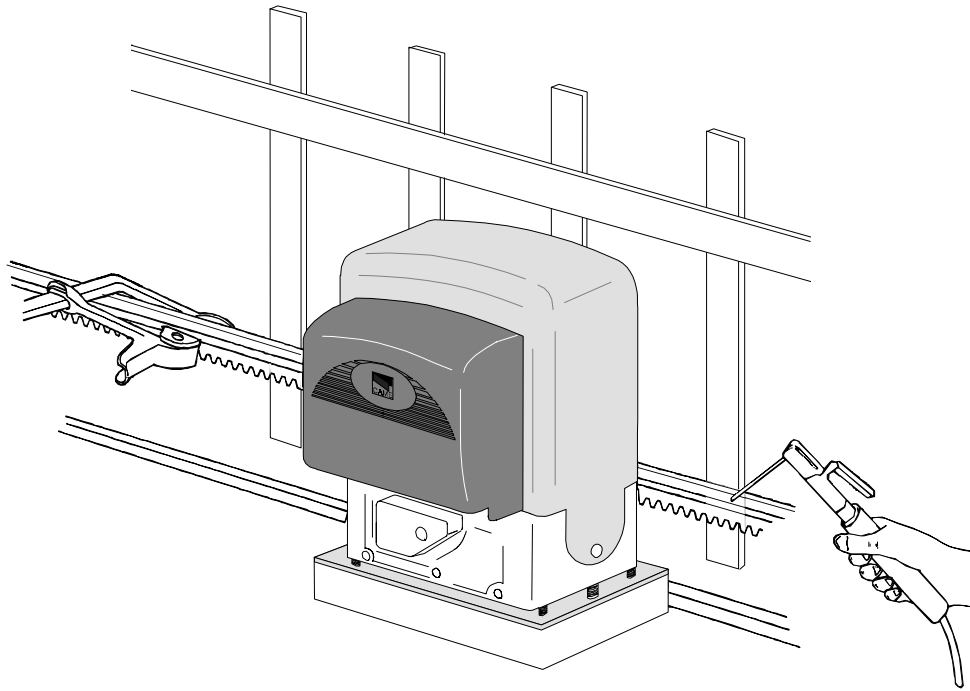
- gaten die horizontale regeling mogelijk maakt
- stalen voetjes voorzien van schroefdraad die verticale- en hoogteregeling mogelijk maakt
- platen en bevestigingsbouten die de motor stevig op de basisplaat vastmaakt

Während der Vorbereitungsarbeiten der Montage sollten die Füße 5-10 mm herausragen, um Ausfluchtungen und Einstellung auch nach der Fertigstellung zu ermöglichen.

Nun die Montage des Antriebsmotors vornehmen. Die genaue Kopplung mit der Gleitlinie des Tors wird von dem integrierten Einstellungssystem (patentiert) garantiert, mit dem das Aggregat ausgestattet ist und zwar:

- die Osen für die horizontale Einstellung,
- die Gewindefüße aus Stahl für die vertikale Einstellung und die Nivellierung,
- die Befestigungsplättchen undmuttern zur soliden Befestigung des Aggregats an die Bodenplatte.

FIXATION CREMAILLÈRE - BEVESTIGING TANDLAT - MONTAGE DE ZAHNSTANGE
(Mod. CGZ / CGZS / CGZ6)



N.B.: sur le modèle BKE, a fin de permettre à l'ENCODEUR de relever la course du portail, fixer la crémaillère avec le portail à mi-course
(course maximum portail = 13 m)

N.B.: op het model BKE moet men de tandlat beginnen installeren in de helft. Dit om het mogelijk te maken dat de ENCODER de afstand detecteert
(maximum looplengte hekken = 13 m)

Hinweis: Beim Modell BKE ist der ENCODER zur Erfassung bzw. Überwachung des Torlaufs auf halber Laufhöhe auf der Zahnstange zu befestigen
(maximale Lauf Tor = 13 m)

Procéder à la fixation de la crémaillère sur le portail de la façon suivante:

- Placer la crémaillère sur le pignon motoréducteur et faire coulisser le portail manuellement en fixant la crémaillère sur toute sa longueur;
- Lorsque la fixation de la crémaillère est terminée régler les broches (en utilisant un tournevis) de façon à obtenir un jeu convenable (1-2 mm) dans l'accouplement du pignon et de la crémaillère.

N.B. Ceci pour éviter que le poids du portail ne repose sur le groupe.

Si la crémaillère est déjà fixée, utiliser le système de réglage hauteur pour accopler de façon exacte le pignon et la crémaillère.

Exécuter tous les réglages, fixer le groupe en serrant les deux écrous de fixation.

Bevestig de tandlat op het hekken zoals hierna beschreven:

- plaats de tandlat op het tandwiel van de motor en schuif het hek manueel open tijdens het bevestigen van de tandlat over haar volledige lengte.
- wanneer alle tandlatten bevestigd zijn, de voetjes bijregelen tot de speling tussen tandlat enwiel correct is (1-2 mm)

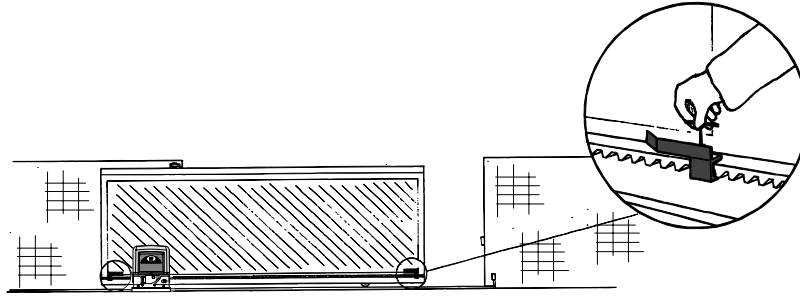
NB Dit om te voorkomen dat de poort niet op de motor rust.

-wanneer de tandlatten reeds bevestigd zijn, onmiddellijk overgaan tot de hoogteregeling tussen tandwiel en-lat.

-wanneer de nodige afregelingen gebeurd zijn, de motor vastzetten door de twee bevestigingsbouten aan te spannen

- Die Zahnstange auf dem Getrieberitzel anlehnen (nachdem dieser in die Einriegelungsposition gebracht wurde), manuell das Tor gleiten lassen und die Zahnstange in seiner gesamten Länge befestigen. Darauf achten, daß bei Metallzahnstangen im Meterraster die einzelnen Stücke nicht auf Stoß montiert werden, sondern auf Fortlauf der Zahnung (Zahnstange am Stroß unten anlegen zur Überprüfung);
- Die verstellbaren Füße des Antriebsmotors (mit einem Schraubenzieher) so einstellen, daß zwischen Ritzel und Zahnstange ein Spiel (1-2 mm) besteht. Dadurch wird vermieden, daß das Gewicht des Tores auf dem Aggregat lastet.

Nach diesen Einstellungsarbeiten das Aggregat durch Anziehen der beiden Muttern befestigen.



- Positionner les ailettes de fin de course sur la crémaillère. Leur position déterminera la mesure de la course.

Remarque: il faut éviter que le portail se porte en butée contre l'arrêt mécanique, aussi bien en ouverture qu'en fermeture.

- Positioneer de eindeloopplaatjes op de tandlat. Hun positie zal de openingen sluitingsfase van het hekken bepalen (fig B)

Opmerking: men moet vermijden dat de poort stopt tegen de mechanische stop zowel bij openen als sluiten.

- Die Endschalter-Rippen, die durch ihre Stellung den Torlauf festlegen, auf der Zahnstange positionieren.

Hinweis: das Tor sollte weder beim Öffnen noch beim Schließen auf den mechanischen Endanschlag aufreffen.

OPÉRATION DE DÉBLOCAGE - DEBLOKKAGE VAN DE MOTOR - ANTRIEBSENTRIEGELUNG

- Pour ouvrir la trappe, introduire la clé A, la pousser et la tourner dans le sens des aiguilles d'une montre. Débloquer ensuite le motoréducteur en appliquant la clé B sur le pivot trilobé et en la tournant dans la direction indiquée.

- Pour bloquer à nouveau le motoréducteur, visser sans forcer la clé B dans le sens indiqué jusqu'à ce qu'elle s'arrête: l'axe à trois lobes rentrera dans son logement à la première manœuvre.

- Om het dekseltje te openen, de sleutel A insteken, duwen en in wijzerszin draaien. Deblokkeer daarna de motor met sleutel B op de driehoekspin en draai zoals aangetoond op de tekening hieronder

- Om de motor terug te blokkeren, draai, zonder te forceren de sleutel B in de richting zoals aangetoond op de tekening tot deze niet meer verder kan: de driezijdige pin zal zich terug goed plaatsen van bij de eerste beweging.

- Zum Öffnen der klappe den Schlüssel A einfügen, hineindrücken und im Uhrzeigersinn drehen.

Lösen Sie dann den Getriebemotor. Setzen Sie dazu den Schlüssel B am Dreipaßzapfen an und drehen Sie diesen in die angegebene Richtung.

- Um den Getriebemotor wieder zu sperren, den Schlüssel B bis zum Anschlag in Pfeilrichtung drehen, ohne dabei starken Druck auszuüben. Jetzt rutscht der dreilappige Zapfen beim ersten Tormanöver zurück in seinen Sitz.

ATTENTION:

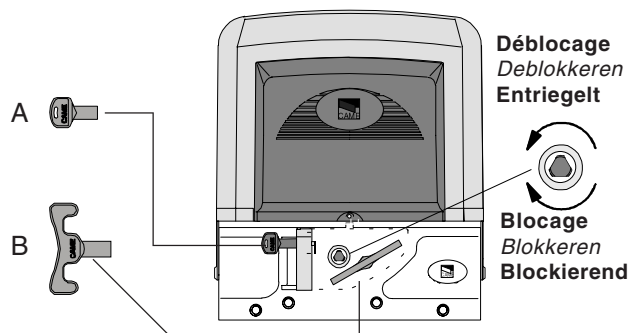
l'ouverture de la porte de déblocage empêche le fonctionnement du moteur.

AANDACHT:

Wanneer het deurtje open is, zal de motor niet werken

ACHTUNG:

Wenn das Freigabetürchen geöffnet wird, funktioniert der Motor nicht.



La carte de commande doit être alimentée sur les bornes L1 et L2 et elle est protégée en entrée par un fusible de ligne (voir tableau).

Les dispositifs de commande sont à basse tension et protégés avec fusible de 2A. La puissance totale des accessoires à 24V, ne doit pas dépasser 20W. Temps de fonctionnement fixe de 150 secondes.

Sécurité

Il est possible de brancher des photocellules et de les programmer pour:

- Réouverture en phase de fermeture (2-C1);

- Réfermeture en phase de ouverture (2-CX, voir dip 8-9);

- Stop partiel, arrêt du portail, si en mouvement, et conséquente programmation pour la fermeture automatique (2-CX, voir dip 8-9);

- Stop total (1-2) arrêt du portail et désactivation d'un éventuel cycle de fermeture automatique; pour activer de nouveau le mouvement, il faut agir sur les boutons-poussoirs ou sur la radiocommande);

Remarque: Le LED de signalisation (n°11) qui clignote indique qu'un contact de sécurité normalment fermé (2-C1, 2-CX, 1-2) s'ouvre;

- Détection de présence d'obstacle. Quand le moteur est arrêté (portail fermé, ouvert ou semiouvert, cette position est obtenue avec une commande de stop total), annule toute fonction de l'émetteur ou du bouton-poussoir en cas d'obstacle détecté par les dispositifs de sécurité (ex. Photocellules);

- Fonction du test de sécurité. Cela permet au boîtier de vérifier le bon fonctionnement des dispositifs de sécurité après chaque commande d'ouverture ou de fermeture (voir pag. 11).

Par ailleurs, la carte ZBKE contient et gère automatiquement une fonction de sécurité sensible aux obstacles qui empêchent le mouvement et

en ouverture le portail s'arrête et active la fermeture automatique

en fermeture

le portail inverse le sens de marche jusqu'à l'ouverture complète avec par conséquent intervention de la fermeture automatique.

Attention! le portail reste ouvert en excluant la fermeture automatique après trois inversions consécutives: utiliser la radiocommande ou le bouton de fermeture pour refermer le portail.

Autres fonctions

- Fermeture automatique. Le temporisateur de fermeture automatique est autoalimenté à la fin du temps de la course en ouverture. Le temps réglable est programmé, cependant, il est subordonné à l'intervention d'éventuels accessoires de sécurité et il est exclu après une intervention de "stop" ou en cas de coupure de courant;

- Ouverture partielle. Ouverture de la grille pour le passage pour piétons, elle est enclenchée en la reliant aux bornes 2-3 P et est réglable par le trimmer AP.PARZ.. Avec cette fonction, la fermeture automatique varie de la façon suivante:

1) Dip 12 sur ON: après une ouverture partielle, le temps de fermeture automatique est indépendant du réglage du trimmer TCA et de la position du dip 1, et est fixe à 8 secondes.

2) Dip 12 sur OFF : après une ouverture partielle, le temps de fermeture automatique est réglable seulement si le dip 1 est positionné sur ON;

- Lampe cycle. Ampoule qui illumine la zone de manoeuvre: elle reste allumée à partir du moment où les portes commencent l'ouverture jusqu'à la fermeture complète (y compris le temps de fermeture automatique). Si elle n'est pas insérée la fermeture automatique reste allumée seulement durant le mouvement (E-EX, voir p.14);

- Lampe passage. Lampe qui illumine la zone de manoeuvre, après une commande d'ouverture elle reste allumée pour une durée fixe de 5 minutes et 30 secondes (E-EX, voir p.12);

- Fonction "homme mort". Fonctionnement du portail en maintenant appuyé le bouton-poussoir (exclut la fonction de la radiocommande);

- Prè-clignotement de 5 secondes en ouverture comme en fermeture de la porte;

- Fonction master; le pupitre prend toutes les fonctions de commande si les deux moteurs sont mis ensemble (voir p. 18);

- Fonction slave; le pupitre est exclusivement piloté par le "MASTER" (voir page 18);

- Activation des fonctions d'arrêt partiel ou de fermeture durant l'ouverture, contact normalment fermé (2-CX), sélectionner une des deux fonctions à l'aide d'un dip (voir sélection fonctions);

- Programmation calibrage des butées de fin de course électroniques d'ouverture et de fermeture pour le tableau ZBKE (voir page 15),

Type de commande:

- ouvre-ferme-inversion pour bouton et émetteur;

- ouvre-stop-ferme-stop pour bouton et metteur;

- seulement ouverture pour émetteur.

Réglages

- Trimmer AP.PARZ.= Ouverture partielle: de 1" à 14";

- Trimmer T.C.A. = Temps de fermeture automatique : de 1" à 150";

	BK / BKE 1200 1800 2200	BK / BKE 1210 1810 2210
Alimentation	230V c.a.	120V c.a.
Fusible de ligne	8A	15A

⚠ Attention

- l'ouverture de la porte de déblocage empêche le fonctionnement du moteur.

- avant d'intervenir à l'intérieur de l'appareillage, couper la tension de ligne et débrancher les batteries (si branchées).

De printplaat moet op de klemmen L1 en L2 gevoed worden en is beveiligd door een zekering (zie tabel).

De bedieningstoebereiden zijn op laagspanning en beveiligd door een zekering van 2A. Het totaal vermogen van de toebehoren op 24V, mag niet hoger zijn dan 20W.

De werkingstijd is ingesteld op 150 sec.

Veiligheid

Het is mogelijk om fotocellen aan te sluiten en als volgt in te stellen:

- Heropenen tijdens sluitingsfase (2-C1);
- Hersluiten tijdens openingsfase (2-CX, zie ook dipswitch 8-9);
- Partieel stop het hek zal gedeeltelijk openen. Voor de programmatie van de automatische dichtloop: 2-CX, zie ook dipswitch 8-9;
- Totale stop (1-2) Onmiddellijke stop van de poort en uitschakelen van de automatische dichtloop. Om de poort terug in beweging te brengen moet men opnieuw op de zender of drukknop duwen;

Opmerking: wanneer de signalisatieled (n°11) knippert, dan staat een normaal gesloten contact op (2-C1, 2-CX, 1-2) open;

- Hindernisdetectie. wanneer de motor gestopt is (poort gesloten, open of halfopen, deze positie is bereikt met het commando totale stop), dan wordt ieder commando van zender of drukknop geannuleerd in het geval er een hindernis wordt gedetecteerd door de veiligheidstoebereiden (fotocellen)

- Veiligheidstest. Hiermee wordt de goede werking van de veiligheidstoebereiden na ieder commando tot openen of sluiten gecontroleerd (zie pag. 11).

Daarenboven beschikt de serie BK-E over een extra gevoeligheid die in werking treedt in de volgende situaties:

bij openen

de poort stopt en de automatische dichtloop wordt geactiveerd.

bij sluiten

de beweging wordt omgekeerd tot wanneer de poort terug volledig open is en dan wordt eveneens de automatische dichtloop geactiveerd.

Opgepast: de poort blijft open nadat

3 pogingen werden ondernomen om de poort automatisch te sluiten: gebruik de zender of drukknop om het hek terug te sluiten.

Andere functies

- Automatische dichtloop De automatische dichtloop treedt automatisch in werking nadat de poort volledig geopend is. De tijd is instelbaar, deze functie is ondergeschikt aan de eventuele veiligheidstoebereiden en is uitgesloten na een "stop" of bij stroomonderbreking;

- Partiële opening. Openen van een doorgang geschikt voor voetgangers, Deze functie wordt ingesteld door de klemmen 2-3P aan te sluiten en is regelbaar via de trimmer AP.PARZ.. Met deze functie kan de automatische dichtloop als volgt ingesteld worden:

1) Dip 12 op ON: na een partieel opening, is de tijd van automatische dichtloop onafhankelijk van de instelling van trimmer TCA en de positie van dipswitch 1, en is vast ingesteld op 8 secondes.

2) Dip 12 op OFF: na een partieel opening is de tijd van de automatische dichtloop regelbaar indien dip 1 op ON staat;

- Cycluspomp. verlicht de zone van de beweging: ze brandt van zodra de poort opent tot het moment dat ze terug gesloten is, rekening houdend met de tijd van de automatische dichtloop. Wanneer de automatische dichtloop niet ingesteld is, dan blijft de lamp enkel branden tijdens de beweging (E-EX, zie blz. 12);

- Verlichtingslamp. verlicht de zone van de beweging na ieder commando tot openen, blijft ze branden gedurende een vaste tijd van 5 min. en 30 sec. (E-EX, zie blz. 12);

- "Dodeman"-functie de motor werkt zolang er op de drukknop wordt gedruwd (de functie van de zender wordt uitgesloten);

- Voorflitsen gedurende 5 sec. voor ieder commando tot openen of sluiten.

- Functie master; de printplaat neemt alle functies over van beide motoren

- Functie slave; deze printplaat wordt gestuurd door de "MASTER"

- Activering van functies zoals partieel stop of sluiten tijdens openingsfase, contact NC (2-CX), selecteer een van deze functies door middel van een

dipswitch (zie instelling functies);

- Programmatie van de eindlopen bij openen en sluiten voor de serie ZBKE (zie blz. 15),

Types commando:

- "Openen-sluiten-inversie" voor drukknop en zender;
- "Open-stop-sluiten-stop" voor zender en drukknop;
- "Enkel openen" voor de zender.

Instellingen

- Trimmer AP.PARZ.= Partieelopening: van 1" à 14";

- Trimmer T.C.A. = tijd automatische dichtloop : van 1" tot 150";

	BK / BKE	BK / BKE
	1200	1210
	1800	1810
	2200	2210
Voeding	230V c.a.	120V c.a.
Zekering	8A	15A

⚠ Aandacht

- *Zolang het deurtje van de deblokkege niet gesloten is, zal de motor niet werken.*
- *Schakel eerst de stroom uit alvorens een interventie uit te voeren.*

Die Grundplatte wird mit einer Spannung über die Klemmen L1 und L2 gespeist und ist am Eingang mit einer Hauptsicherung (siehe Tabelle).

Die Steuerungen erfolgen mit Niederspannung und geschützten 2A-Sicherung. Die Gesamtleistung des 24V-Zubehörs darf 20W nicht überschreiten.

Feste Laufzeit von 150 Sekunden.

Sicherheitsvorrichtungen

Die Lichtschranken können für folgende Funktionen angeschlossen bzw. vorbereitet werden:

- Wiederöffnen beim Schließen (2-C1);
- Wiederschließen beim Öffnen (2-CX, siehe dip 8-9);

- Teilstop, Stillstand des Tores während des Torlaufs, mit darauffolgender automatischer Torschließung (2-CX, siehe dip 8-9);

- Totalstop (1-2), sofortiger Stillstand des Tores mit Ausschluß eventueller Schließautomatik: Fortsetzung des Torlaufs über Drucktaster- bzw. Funksteuerung;

Hinweis: Wenn sich ein normalerweise geschlossener (NC) Sicherheitskontakt (2-C1, 2-CX, 1-2) öffnet, wird dies durch Blinken der Kontrolleuchte angezeigt (11);

- Ermittlung eventuell vorhandener Hindernisse. Bei stillstehendem Motor (Tor geschlossen, geöffnet oder durch eine Totalstop-Steuerung halb geöffnet) wird bei durch die Sicherheitsvorrichtungen (z.B.: Lichtschranken) erfaßtem Hindernis jede Sensor- oder Drucktasterfunktion annulliert;

- Sicherheitstest-Funktion. Dadurch besteht die Möglichkeit, die Leistungsfähigkeit der Sicherheitsvorrichtungen nach jeder Öffnungs- und Schließsteuerung zu überprüfen (siehe Seite 11).

Die Karte ZBKE integriert und steuert außerdem unabhängig eine Sicherheitsfunktion, die auf Hindernisse reagiert, von denen die Torbewegung behindert werden könnte.

Beim Öffnen

hält das Tor an und das automatische Schließen wird ausgelöst.

Beim Schließen

wird die Laufrichtung vom Tor umgekehrt, bis das Tor vollständig geöffnet ist. Anschließend wird das automatische Schließen ausgelöst. Achtung! Wenn dreimal hintereinander die Lauf-

richtung vom Tor umgekehrt wurde, bleibt das Tor offen und das automatische Schließen wird deaktiviert. Das Tor kann in diesem Fall mit der Fernsteuerung oder dem Schließ-Knopf wieder zugemacht werden.

Andere Funktionen

- Schließautomatik. Der Schließautomatik-Zeischalter speist sich beim Öffnen am Ende der Torlaufzeit selbst. Die voreingestellte Zeit ist auf jeden Fall immer dem Eingriff eventueller Sicherheitsvorrichtungen untergeordnet und schließt sich nach einem "Stop"-Eingriff bzw. bei Stromausfall selbst aus;

- Teilweises Öffnen. Das Öffnen des Tors für das Durchlassen von Fußgängern wird durch Anschluß an die Klemmen 2-3P aktiviert und kann über den Trimmer AP.PARZ. eingestellt werden. Wenn diese Funktion aktiviert ist, variiert das automatische Schließen folgendermaßen:

1) Dip 12 auf ON: Nach einem teilweisen Öffnen erfolgt das Schließen des Tor unabhängig von der Einstellung des Trimmer TCA und der Stellung des Dip-Switch 1, und zwar nach einer vorgegebenen Zeit von 8 Sekunden;

2) Dip 12 auf OFF: Nach einem teilweisen Öffnen kann die Zeit für das automatische Schließen nur dann eingestellt werden, wenn der Dip-Switch 1 auf ON steht;

- Betriebszyklus-Anzeigeleuchte. Das Licht, das den Torbereich beleuchtet, bleibt vom Beginn des Öffnens bis zum vollständigen Schließen der Torflügel eingeschaltet (einschließlich Wartezeit für automatisches Schließen). Wenn das automatische Schließen nicht zugeschaltet ist, bleibt das Licht nur während der Torbewegung eingeschaltet (E-EX; siehe S. 12);

- Torbeleuchtung. Nachdem der Befehl zum Öffnen des Tors gegeben worden ist, bleibt das Licht, das den Manöverbereich am Tor beleuchtet, für eine vorgegebene Zeit von 5 Minuten und 30 Sekunden eingeschaltet (E-EX; siehe S. 12);

- Funktion "Bedienung vom Steuerpult". Torbetrieb durch Drucktasterbetätigung (Funkfernsteuerung ausgeschlossen);

- Vorblinken. Das Licht blinkt sowohl vor dem Öffnen als auch vor dem Schließen zunächst 5 Sekunden lang;

- Master-Funktion (übergeordnet). Wenn zwei Motoren kombiniert werden, über-

nimmt die Schalttafel alle Steuerungsfunktionen (siehe S. 18);

- Slave-Funktion (untergeordnet). Die Schalttafel unterliegt komplett der Steuerung durch die MASTER-Schalttafel (siehe S. 18);

- Zum Aktivieren der Funktionen teilweiser Stop oder erneutes Schließen während der Öffnungsphase (NC-Kontakt 2-CX), bitte eine der beiden Funktionen mithilfe vom Dip wählen (siehe Funktionswahl);

- Programmierung der Eichung der elektronischen Endanschläge Öffnen und Schließen für Schalttafel ZBKE (siehe S. 15);

Befehlsarten:

- Öffnen-Schließen-Inversion für Druckknopf und Sender;

- Öffnen-Stop-Schließen-Stop für Druckknopf und Sender;

- nur Öffnen für Sender.

Einstellungen

- Trimmer AP.PARZ. = Teilöffnung: von 1" bis 14";

- Trimmer TCA = Zeiteinstellung Schließautomatik: von 1" bis 150";

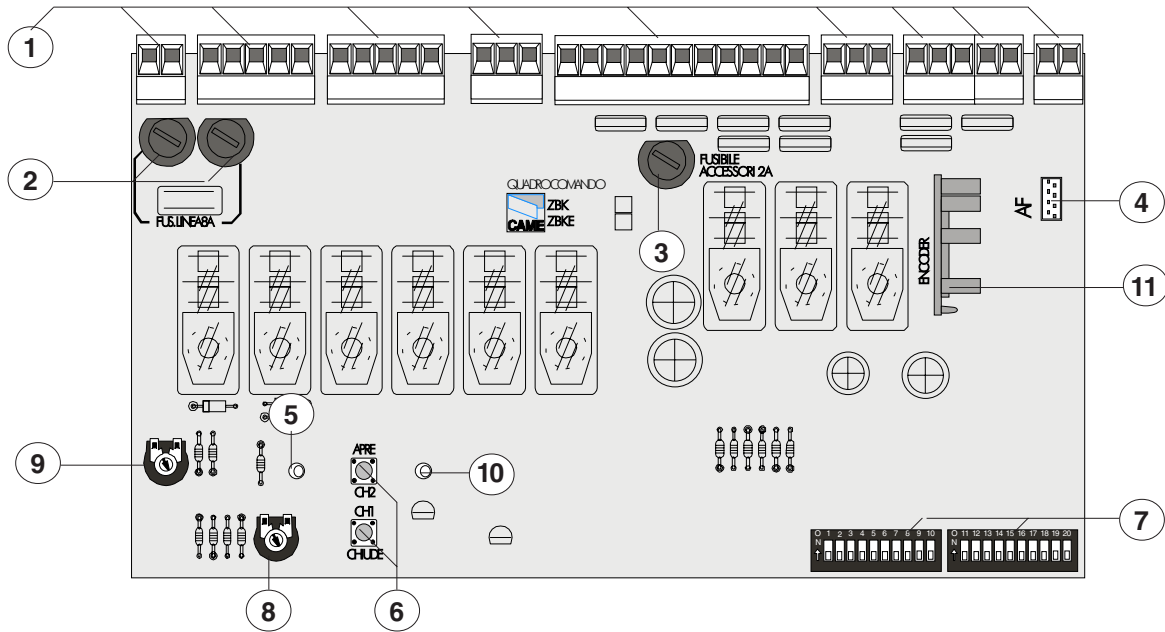
	BK / BKE	BK / BKE
	1200	1210
	1800	1810
	2200	2210
Stromversorgung	230V wechselstrom	120V wechselstrom
Sicherung leitungs	8A	15A

Achtung

- Wenn das Freigabebürchen geöffnet wird, funktioniert der Motor nicht.
- Das Gerät vor Eingriffen im inneren spannungsfrei schalten und die Stromzufuhr mittels Batterien (falls zugeschaltet) unterbrechen.

ZBK - ZBKE

CARTE BASE - PRINTPLAAT - GRUNDPLATINE



COMPOSANTS PRINCIPAUX

- 1 Plaque à bornes pour les branchements
- 2 Fusible de ligne (voir p. 7)
- 3 Fusibles accessoires 2A
- 4 Branchement carte radiofréquence AF (voir p. 20)
- 5 LED de signalisation alimentation à 24V
- 6 Boutons mise en mémoire code radio et programmation des butées de fin de course
- 7 Dip-switch "sélection fonction"
- 8 Trimmer AP.PARZ.: Réglage Ouverture partielle
- 9 Trimmer TCA: Réglage Temps de fermeture automatique
- 10 LED de signalisation code radio et programmation encoder
- 11 Carte fixe Encodeur (seulement pour ZBKE)

HOOFDKOMPONENTEN

- 1 Aansluitklemmen
- 2 Zekering voeding (zie p8)
- 3 Zekering toebehoren 2A
- 4 aansluitklem voor frequentieprint (zie tabel p20)
- 5 Signalisatieled op 24V
- 6 Drukknop voor memoriseren code en eindlopen
- 7 Dipswitchen met keuzefuncties
- 8 Trimmer AP.PARZ.: regeling partiële opening
- 9 Trimmer TCA: regeling automatische dichtloop
- 10 Signalisatieled van ontvanger en programmatie encoder
- 11 Vaste print Encoder (enkel bij de ZBKE)

HAUPTKOMPONENTEN

- 1 Anschluss-Klemmenleiste
- 2 Sicherung Leitungs (sehen S. 9)
- 3 2A-Sicherungen Zubehörs
- 4 Steckanschluß Funkfrequenze-Platine AF (sehen S. 20)
- 5 LED Kontrolleuchte für Stromversorgung mit 24V
- 6 Knöpfe zum Abspeichern der Radiocodes und zur Programmierung vom Endanschlag
- 7 "Funktionswahl" dip-switch
- 8 Trimmer AP.PARZ.: Einstellung Teilöffnung
- 9 Trimmer TCA: Einstellung Zeiteinstellung Schließautomatik
- 10 LED Kontrolleuchte zur Anzeige von Radiocode und Encoder-Programmierung
- 11 Feste Encoder-Platine (Grundplatine ZBKE)

⚠ Attention!

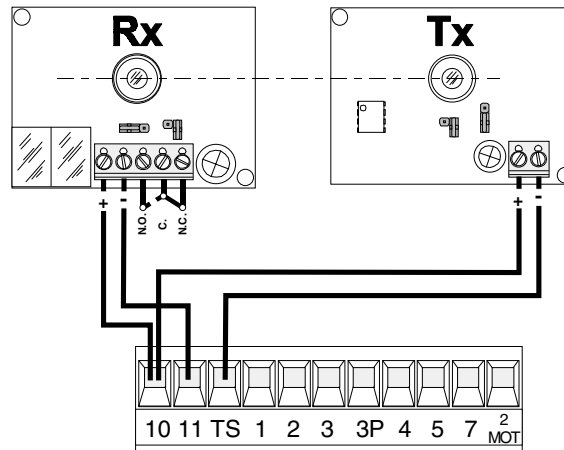
Avant de brancher ou de débrancher les cartes, couper le courant de l'installation.

⚠ Opgelot:

alvorens aansluitingen te doen op de stuurprint, de voeding uitschakelen!

⚠ Achtung!

Jedesmal, wenn die Karten angeschlossen oder ausgebaut werden, muß der Strom an der Anlage abgeschaltet werden.



Cela permet au boîtier de vérifier le bon fonctionnement des dispositifs de sécurité (photocellules) après chaque commande d'ouverture ou de fermeture. Les éventuelles anomalies des photocellules sont signalées par un clignotement de la led sur l'armoire de commande, et la conséquente annulation de toute fonction de l'émetteur et du bouton-poussoir.

Branchement électrique pour le fonctionnement du test de sécurité.

Les émetteurs et les récepteurs des photocellules doivent être branchés de la manière suivante:

- l'émetteur de la photocellule sur le bornes TS-10, celui du récepteur sur les bornes 10-11 (voir dessin);
- mettre le dip-switch 13 sur ON pour activer le fonctionnement du test.

IMPORTANT: Quand on active la fonction test de sécurité, VERIFIER qu'il N'Y A PAS DE PONTS entre les contacts 2-CX, 2-C1 et, s'ils ne sont pas utilisés, les exclure à l'aide des interrupteurs à positions multiples 7 et 8.

Deze functie laat aan de bedieningsprint toe de goede werking van de beveiligingsonderdelen (vb fotocellen) te controleren na elke openingsen sluitingsfase.

De eventuele storingen worden aangegeven door het knipperen van een led op de bedieningsprint.

Wanneer er een storing is worden alle functies met drukknop of afstandsbediening geannuleerd.

Elektrische aansluiting voor het testen van de beveiliging

De zenders en ontvangers van de fotocellen moeten op volgende manier aangesloten worden :

- De zender van de fotocel op de klemmen TS-10, en van de ontvanger op de klemmen 10-11 (zie tekening)
- De dip-switch 13 op ON zetten om de test functie te activeren

BELANGRIJK: wanneer men de test functie activeert

NAKIJKEN dat er **GEEN BRUGJES** zitten tussen de kontakten **2-CX, 2-C1**, wanneer ze niet gebruikt worden uitschakelen via de dipswitchen 7 en 8

Dadurch besteht die Möglichkeit, die Leistungsfähigkeit der Sicherheitsvorrichtungen (Lichtschraken) nach jeder Öffnungs- und Schließsteuerung zu überprüfen.

Bei eventuell auftretenden Betriebsstörungen der Lichtschraken leuchtet die entsprechende LED auf dem Steuergerät auf und jede Funksender- und Drucktaster-Funktion wird automatisch annulliert.

Elektrischer Anschluß für die Sicherheitstest-Funktion.

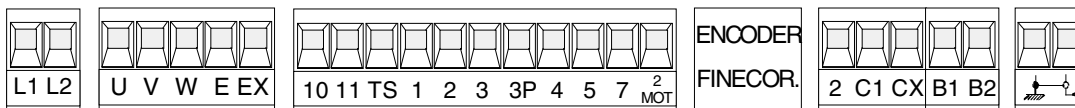
Die Sender und Empfänger der Lichtschraken folgendermaßen anschließen:

- Lichtschrakensender auf den Klemmen TS-10, Empfänger auf den Klemmen 10-11 (siehe Abbildung)
- Dip-Switch 13 zur Aktivierung der Sicherheitstest-Funktion auf ON stellen.

ACHTUNG: Wenn die Funktion Sicherheitstest gestartet wird, muß KONTROLLIERT werden, daß es zwischen den Kontakten 2-CX und 2-C1 KEINE BRÜCKEN GIBT. Falls die Kontakten nicht verwendet werden, müssen Sie mit Dip 7 und 8 abgeschlossen werden.

ZBK - ZBKE

BRANCHEMENTS ÉLECTRIQUES - ELEKTRISCHE AANSLUITINGEN - ELEKRISCHE ANSCHLÜSSE



L1 ————○ **Alimentation (*)**
Voeding (*)
L2 ————○ **Stromversorgung (*)**

U ————○ **Moteur (*)**
W ————○ *Motor (*)*
V ————○ **Motor (*)**

10 ————○ **Lampe-témoin (24V-3W) portail ouvert**
5 ————○ *Signaallamp (24V-3W) Poort open*
Signallampe (24V-3W) offenes Tor

E ————○ **Sortie (*) en mouvement (ex. branchement clignotant 25W)**
W ————○ *Uitgang (*) in beweging (bijv. aansluiting flitslamp 25W)*
Ausgang (*) in Bewegung (z.B. Blinker-Anschluß 25W)

E ————○ **Lampe cycle ou lampe passage (*)**
EX ————○ *Cycluslamp of verlichtingslamp (*)*
Betriebszyklus-Anzeigeleuchte oder Torbeleuchtung (*)

+10 ————○ **Alimentation accessoires 24V c.a. (max. 20W)**
Voeding toebehoren 24V AC (max. 20W)
-11 ————○ **Zubehörspeisung 24V Wechselstrom (max 20W)**

1 ————○ **Bouton-poussoir arrêt (N.F.)**
2 ————○ *Drukknop Stop (NC)*
Stop-Taste (N.C.)

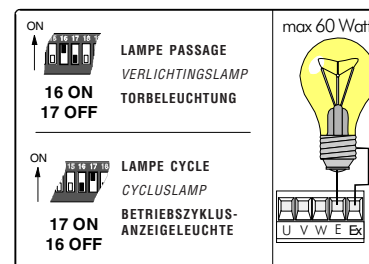
2 ————○ **Bouton-possor ouverture (N.O.)**
3 ————○ *Drukknop openen NO*
Taste Öffnen (N.O.)

2 ————○ **Contact radio et/ou poussoir pour commande (dip-switch 2-3 sel.fonction)**
7 ————○ *Contact ontvanger en/of drukknop (dispswitch 2-3)*
Funkkontakt und/oder Taste Steuerart (dip-switch 2-3 Funktionswahl)

2 ————○ **Bouton-poussoir d'ouverture (N.O.) pour ouverture partial**
3P ————○ *Drukknop openen NO voor partieel opening*
Taste Öffnen (Arbeitskontakt) für Teilöffnung

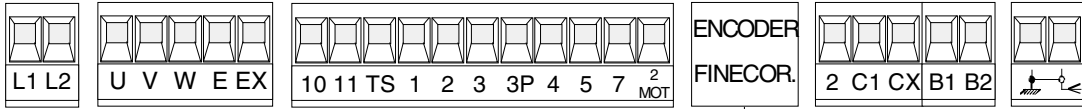
(*)

BK / BKE	BK / BKE
1200	1210
1800	1810
2200	2210
230V	120V
a.c.	a.c.
c.a.	c.a.
Wechselstrom	Wechselstrom



ZBK-ZBKE

BRANCHEMENTS ÉLECTRIQUES - ELEKTRISCHE AANSLUITINGEN - ELEKRISCHE ANSCHLÜSSE



2 ————
4 ————

Poussoir de fermeture (N.O.)
Drukknop sluiten - NO
Taste Schließen (Arbeitskontakt)


2 ————
C1 ————

Contact (N.F.) de «réouverture pendant la fermeture»
Contact NC "Heropenen tijdens sluiten"
Kontakt (Ruhekontakt) Wiederöffnen beim Schliessen

2 ————
CX ————

Contact (N.F.) de "réfermeture durant l'ouverture" (sélectionner dip 8 sur OFF - 9 sur OFF)
Contact NC voor "hersluiten tijdens openen" (plaats dipswitch 8 op OFF, 9 op OFF)
NC-Kontakt für "erneutes Schließen beim Öffnen" (dazu Dip 8 auf OFF und Dip 9 auf OFF stellen)

Contact (N.F.) "stop partiel" (sélectionner dip 8 sur OFF - 9 sur ON)
Contact NC "Partieel stop" (zet dipswitch 8 op OFF - 9 op ON)
NC-Kontakt für "Teilstop" (dazu Dip 8 auf OFF und Dip 9 auf ON stellen)

 ————
—————

Connexion antenne
Antenneaansluiting
Antennenanschluß

B1 ————
B2 ————

Sortie contact (N.O.) Portée contact: 5A a 24V c.c.
Contact uitgang NO - max. resistieve belasting 5A bij 24V DC
Ausgang Arbeitskontakt Stromfestigkeit: 5A bei 24V Gleichstrom

2MOT ————

Sortie pour commande simultanée de 2 moteurs accouplés
Uitgang voor simultaan sturen van 2 gekoppelde motoren
Ausgang zur gleichzeitigen Steuerung von 2 parallelgeschalteten Motoren

F ————
FA ————

Connexion (N.F.) fin de course ouverture
Aansluiting (NC) eindelopen
Anschluß (N.C.) Endschalter Öffnung

F ————
FC ————

Connexion (N.F.) fin de course fermeture
Aansluiting (NC) eindelopen bij sluiten
Anschluß (N.C.) Endschalter Schließung

seulement pour ZBK
Enkel voor ZBK
nur für ZBK

ZBK

BRANCHEMENT FIN DE COURSE - AANSLUITING EINDELOPEN - ENDAUSSCHALTER-ANSCHLUSS

Groupe moteurfins de course déjà branchés pour le montage à gauche - vue de l'intérieur. Pour un éventuel montage à droite:

- inverser FA-FC des fins de course sur la plaque à bornes;
- inverser les phases U-V du moteur sur la plaque à bornes.

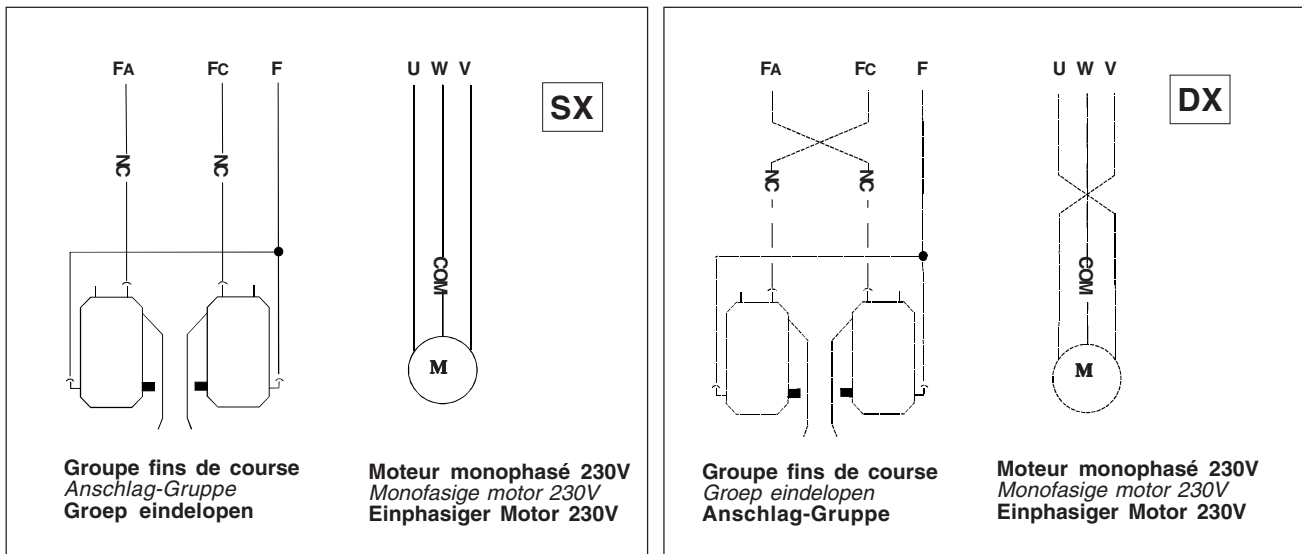
Eindelopen op motor reeds aangesloten voor linkse montage bekeken van binnenkant.

- Voor eventueel een rechtse montage :
- Draai FA-FC van de eindelopen om op de aansluitklemmen
 - Draai de fasen U-V van de motor om op de aansluitklemmen

Das Motor-Anschlag-Aggregatschon für die Montage auf der linken Seite angeschlossen, interne Ansicht.

Für eine eventuelle Montage auf der rechten Seite:

- die Öffnungs- und Schließungsphasen auf dem Klemmbrett invertieren;
- die U-V Phasen des Motors auf dem Klemmen tauschen.



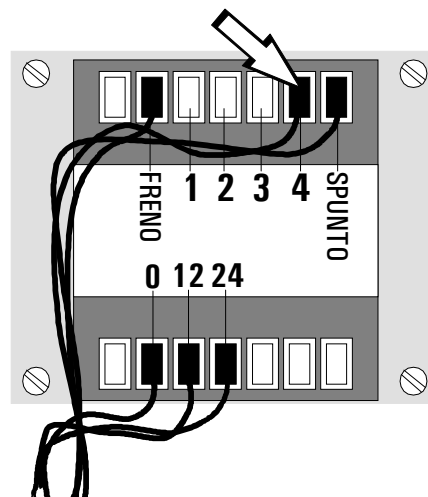
ZBK - ZBKE

LIMITEUR DE COUPLE MOTEUR - KOPPELBEGRENZER - DREHMOMENTBEGRENZER DES MOTORS

Pour varier le couple du moteur, déplacer le connecteur indiqué sur l'une des 4 positions; 1 min. - 4 max.

Om de kracht van de motor te wijzigen, verplaats dan de connector naar één van de vier posities: 1min. - 4 max.

Zur Änderung des Motor-Drehmoments den angegebenen Faston auf eine der 4 Stellungen positionieren: 1 min. - 4 max.



Fermer le volet de déblocage et insérer le dip-switch 15 sur ON, le del de signalisation commence à clignoter (1). Mettre le grille, appuyer sur la touche "CHIUDE", le led reste allumé tant que l'on appuie sur la touche (2). Procéder en amenant le portail en position de fin de course ouverture puis appuyer sur la touche "APRE" (3).

Déconnecter le Dip-switch 15 sur OFF (4)

N.B. Pendant la phase de programmation de la fin de course ouverture, si, en appuyant sur la touche "APRE", le led reste éteint, inverser les phases du moteur et de l'encodeur de la façon indiquée (5).

Deblokkeer de motor en plaats dip-switch 15 op ON. De signalisatieled begint met knipperen (1). Plaats het hekken in de gesloten positie en druk op de knop "CHIUDE", de led blijft branden zolang men op de drukknop blijft drukken (2). Breng het hekken op de gewenste open positie en druk op de knop "APRE" (3), de led blijft branden zolang men op de drukknop blijft duwen.

Plaats dip-switch 15 op OFF (4)

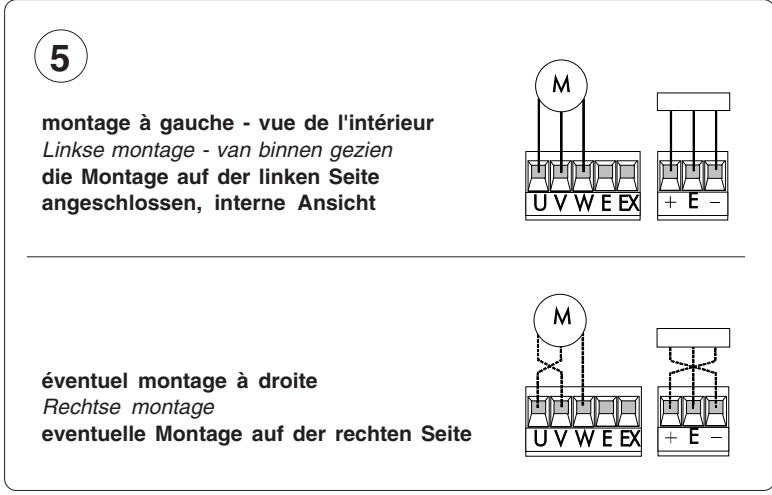
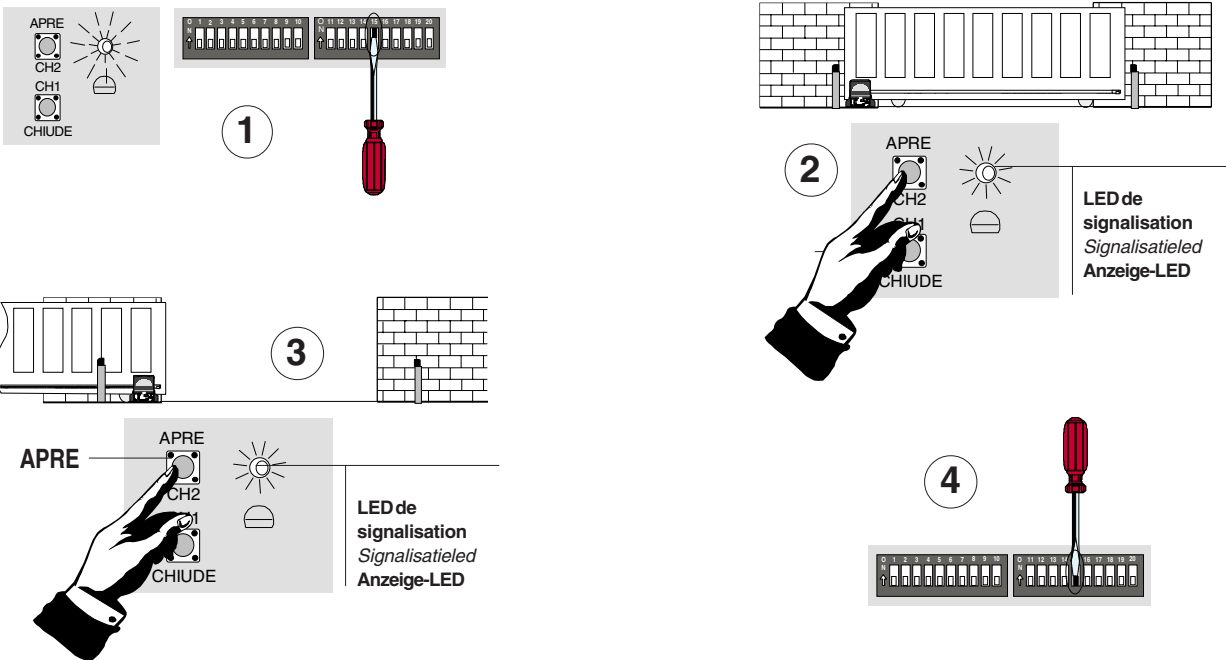
NB Wanneer men tijdens de programmatie van de open positie op de knop "APRE" drukt en de signalisatieled niet brandt, dan moeten de fasen van de motor en encoder gedraaid worden zoals getoond (5)

Schließen Sie das Freigabebürchen und schalten Sie den Dip-Switch 15 auf ON. Jetzt beginnt die Kontrollleuchte zu blinken (1). Das Tor bis zum Endanschlag Schließen bringen. Dazu die Taste "CHIUDE" drücken. Das LED bleibt so lange an, wie die Taste gedrückt gehalten wird (2).

Das Tor ganz Öffnen (Öffnungsendstellung) und die Taste "APRE" drücken (3).

Dip-Switch 15 ausschalten (4)
HINWEIS: wenn die Anzeige-LED während des Drückens der Taste "APRE" in der Öffnungsendschalter-Programmierphase erloschenbleibt, dann sind die Anschlüsse der Motorphasendröhte und des Encoders der Abbildung entsprechend zu wechseln (5).

FRANÇAIS — NEDERLANDS — DEUTSCH



DIP-SWITCHES (1-10)



FRANÇAIS

- 1 ON Fonction fermeture automatique activé; (10 FF éteinte)
- 2 ON Fonction "ouvre-stop-ferme-stop" avec bouton (2-7) et commande-radio (carte AF insérée) activé;
- 2 OFF Fonction "ouvre-ferme" avec bouton (2-7) et commande-radio (carte AF insérée) activé;
- 3 ON Fonction "soulement ouverture" avec commande-radio (carte AF insérée) activé;
- 4 ON Fonctionnement avec "homme mort" (exclut la fonction radiocommande) activé; (4 OFF éteinte)
- 5 ON Preclignotement pendant la phase d'ouverture et de fermeture activé; (5 OFF éteinte)
- 6 ON Fonction dispositif de détection d'obstacle activé; (6 OFF ét.)
- 7 OFF Fonction réouverture en phase de fermeture (relier le dispositif de sécurité aux bornes 2-C1) activé; (7 ON éteinte)
- 8 OFF - 9 OFF Fonction de réouverture en phase d'ouverture (relier le dispositif de sécurité aux bornes 2-CX) activé;
- 8 OFF - 9 ON Fonction de stop partiel (relier le dispositif de sécurité aux bornes 2-CX) activé; si les dispositifs sur 2-CX ne sont pas utilisés, positionner le dip 8 sur ON
- 10 OFF Fonction de stop total (relier le bouton sur les bornes 1-2) activé

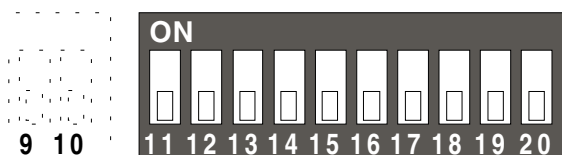
NEDERLANDS

- 1 ON Automatische dichtloop **geactiveerd** (1 OFF uitgeschakeld)
- 2 ON "Openen-stop-sluiten-stop" met drukknop (2-7) of met afstandsbediening (print AF toegevoegd) **geactiveerd**
- 2 OFF "Openen-sluiten" met drukknop (2-7) of met afstandsbediening (print AF toegevoegd) **geactiveerd**
- 3 ON "Enkel openen" met afstandsbediening (print AF toegevoegd) **geactiveerd** (3 OFF uitgeschakeld)
- 4 ON "Dode man" (schakelt de afstandsbediening uit) **geactiveerd** (4 OFF uitgeschakeld)
- 5 ON Voorflitsen **geactiveerd** tijdens openings- en sluitingsfase (5 OFF uitgeschakeld)
- 6 ON Obstateldetectie **geactiveerd** (6 OFF uitgeschakeld)
- 7 OFF Heropenen tijdens de sluitingsfase **geactiveerd**; sluit de kontakten van de beveiliging aan op de klemmen 2-C1 (bij niet gebruik - dipswitch op ON zetten)
- 8 OFF - 9 OFF Functie hersluiten tijdens openingsfase (aansluiten op de klemmen 2-CX) **geactiveerd**
- 8 OFF - 9 ON Functie partiële opening (aansluiten op de klemmen 2-CX) **geactiveerd** Wanneer de klemmen 2-CX niet gebruikt worden dip-switch 8 op ON zetten
- 10 OFF Functie "Totale stop" (aansluiten op de klemmen 1-2) **geactiveerd** Bij niet gebruik overbruggen

DEUTSCH

- 1 ON Funktion Schließautomatik zugeschaltet; (1 OFF ausgeschlossen)
- 2 ON Funktion "Öffnen-Stop-Schließen-Stop" mit Druckknopf (2-7) und Fernsteuerung (Karte AF eingesteckt) zugeschaltet;
- 2 OFF Funktion "Öffnen-Schließen" mit Druckknopf (2-7) und Fernsteuerung (Karte AF eingesteckt) zugeschaltet;
- 3 ON Funktion "nur Öffnen" mit Fernsteuerung (Karte AF eingesteckt) zugeschaltet;
- 4 ON Bedienung vom "Steuerpult" (bei Wahl dieser Betriebsart wird die Funkfernsteuerung ausgeschlossen) zugeschaltet; (4 OFF ausgeschlossen)
- 5 ON Vorblinken beim Öffnen und Schließen zugeschaltet; (5 OFF ausgeschlossen)
- 6 ON Funktion Hindernisaufnahme zugeschaltet; (6 OFF ausgeschlossen)
- 7 OFF Wiederöffnen beim Schließen zugeschaltet (schließen Sie die Sicherheitsvorrichtung an die Klemmen 2-C1 an) zugeschaltet; (7 ON ausgeschlossen)
- 8 OFF - 9 OFF Funktion für erneutes Schließen während dem Öffnen zugeschaltet (schließen Sie die Sicherheitsvorrichtung an die Klemmen 2-CX an)
- 8 OFF - 9 ON Funktion für teilstop zugeschaltet (schließen Sie die Sicherheitsvorrichtung an die Klemmen 2-CX an); Wenn die Sicherungen nicht an die Klemmen 2-CX angeschlossen werden, die Dip 8 auf ON stellen
- 10 OFF Funktion vollständiger Stop (den Druckknopf an die Klemmen 1-2 anschließen) zugeschaltet;

DIP-SWITCHES (11-20)



FRANÇAIS

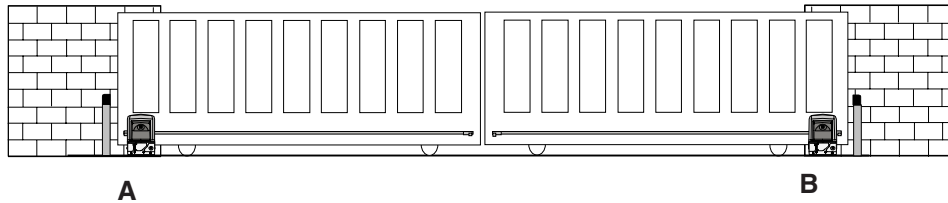
- 11 OFF Fonction "Slave" désactivée (à n'activer que pour le branchement accouplé, voir page 19);
- 12 ON Fonction d'ouverture partielle (la fermeture automatique est fixe à 8") activé
- 12 OFF Fonction d'ouverture partielle (la fermeture automatique est réglable au moyen du trimmer, si elle est enclenchée) activé;
- 13 ON Activation du test de sécurité pour le contrôle du bon fonctionnement des photocellules (voir pag. 11) activé; (13 OFF désactivée)
- 14 OFF Fonction "Master" désactivée (à n'activer que pour le branchement accouplé, voir page 19);
- 15 ON Fonctionnement "spare" programmation fin de course (seulement pour ZBKE, pag. 15) activé; (15 OFF désactivée)
- 16 ON Fonction lampe d'éclairage activé; (16 OFF désactivée)
- 17 ON Fonction lampe cycle activé; (17 OFF désactivée)
- 18 Non connecté
- 19 Non connecté
- 20 Non connecté

NEDERLANDS

- 11 OFF Functie "Slave" **uitgeschakeld** (enkel activeren wanneer er ook een mastermotor is);
- 12 ON Functie partiële opening **geactiveerd** (automatische dichtloop is vast op 8 sec)
- 12 OFF Functie partiële opening **geactiveerd** (automatische dichtloop is te regelen op de trimmer TCA, indien de automatische dichtloop is geactiveerd)
- 13 ON **Activering** van de veiligheidstest voor de goede werking van de fotocellen (13 OFF = uitgeschakeld)
- 14 OFF Functie "Master" **uitgeschakeld** (enkel activeren wanneer er ook een slavemotor is);
- 15 ON Functie "spare" voor de programmering van de eindlopen (enkel voor ZBKE) **geactiveerd** (15 OFF = uitgeschakeld)
- 16 ON Functie "verlichting" **geactiveerd** (16 OFF = uitgeschakeld)
- 17 ON Functie "**cyclus lamp**" **geactiveerd**; (17 OFF = uitgeschakeld)
- 18 Niet gebruikt
- 19 Niet gebruikt
- 20 Niet gebruikt

DEUTSCH

- 11 OFF Slave-Funktion ausgeschlossen (wird nur für kombinierte Anschlüsse zugeschaltet, siehe S. 19);
- 12 ON Funktion teilweises Öffnen zugeschaltet (die Zeit für das automatische Schließen ist mit 8 Sekunden vorgegeben)
- 12 OFF Funktion teilweises Öffnen zugeschaltet (die Zeit für das automatische Schließen kann mit dem Timer eingestellt werden, falls vorhanden)
- 13 ON Aktivierung der Sicherheitstest-Funktion zur Überprüfung der Lichtschraken-Leistungkeit (siehe Seite 11) zugeschaltet; (13 OFF ausgeschlossen)
- 14 OFF Master-Funktion ausgeschlossen (wird nur für kombinierte Anschlüsse zugeschaltet, siehe S. 19);
- 15 ON Funksteuerung "spare" programmierendausschalter (ZBKE, siehe S. 15) zugeschaltet; (15 OFF ausgeschlossen)
- 16 ON Funktion Torbeleuchtung zugeschaltet; (16 OFF ausgeschlossen)
- 17 ON Funktion Beleuchtung Zyklus zugeschaltet;
- 18 nicht angeschlossen
- 19 nicht angeschlossen
- 20 nicht angeschlossen



-Coordonner le sens de marche des motoreducteurs A et B en modifiant le sens de rotation du moteur B (voir programmation de fin de course, pag. 15 fig. 5);

-Fixer entre A et B le moteur master (ou pilote) en positionnant le dip-switch 14 sur ON sur la fiche commande. Par "master" il s'agit du moteur qui commande les deux grilles, tandis que sur la fiche de commande du 2^{sd} moteur positionner le dip 11 sur ON pour qu'il soit piloté (slave - Fig.1).

-S'assurer que tous les récepteur radio est bien introduit seulement sur le pupitre MASTER (Fig.2);

-Effectuer seulement sur la barrette de connexion MASTER les liaisons électriques et les sélections normalement prédisposées (Fig.3);

-Effectuer les branchements entre les plaques à bornes de la façon indiquée sur la «figure A», et contrôler que la fonction de fermeture automatique est activée pour le moteur "master" et désactivée pour le 2^{ème} moteur.

-S'assurer que tous les dip du pupitre du 2^{sd} moteur sont éteints (OFF) à l'exception du dip 11 (Fig.4).

Important: régler les interrupteurs de fin de course des moteurs pour que la porte du moteur MASTER (principal) arrive en fermeture après celle SLAVE (auxiliaire).

-Coördonneer de draaizin van beide motoren A et B door de rotatie van motor B aan te passen (zie programma-tie blz. 15 fig. 5);

-Bepaal tussen A en B welke motor de master is door dipswitch 14 op ON te zetten. Onder "master" wordt verstaan de motor die het systeem met twee schuifhekken gaat sturen. Bij de tweede motor "slave" wordt dipswitch 11 op ON gezet (slave - Fig.1).

-Er wordt enkel in de stuurprint van de MASTER een frequentieprintje ingeplugd (Fig.2);

-Maak enkel op de MASTER print de nodige aansluitingen en de gewenste instellingen.(fig. 3)

-Maak de verbindingen tussen de twee printen zoals in figuur A en controleer dat de functie automatisch sluiten op de MASTER is geselectieerd en op de SLAVE niet is geselectieerd.

-Controleer dat alle functieschakelaars op de SLAVE op OFF staan behalve nummer 11.

Belangrijk: Regel de eindloopschakelaars zo zodat de MASTER na de SLAVE in sluitingsfase arriveerd.

-Die Gangrichtung der Getriebemotoren A und B durch Drehrichtungsänderung des Motors B (siehe Endausschalterprogrammierung, S. 15 Abb. 5) koordinieren;

-Legen Sie fest, welcher der Motoren A und B der Master-Motor (übergeordnet) sein soll. Stellen Sie dazu den Dip-Switch 14 auf der Steuerungskarte auf ON. Unter Master-Motor wird der Motor verstanden, der beide Tore steuert. Auf der Steuerungskarte des anderen Motors muß der Dip-Switch 11 auf ON gestellt werden, so daß er eine untergeordnete Funktion (Slave-Motor) bekommt (Abb.1).

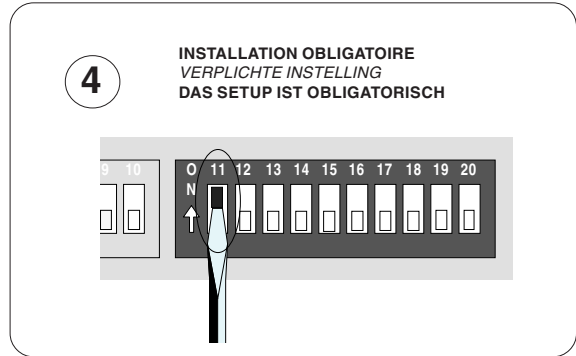
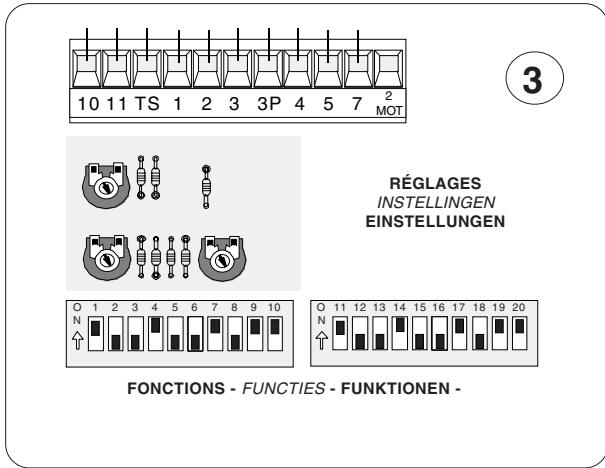
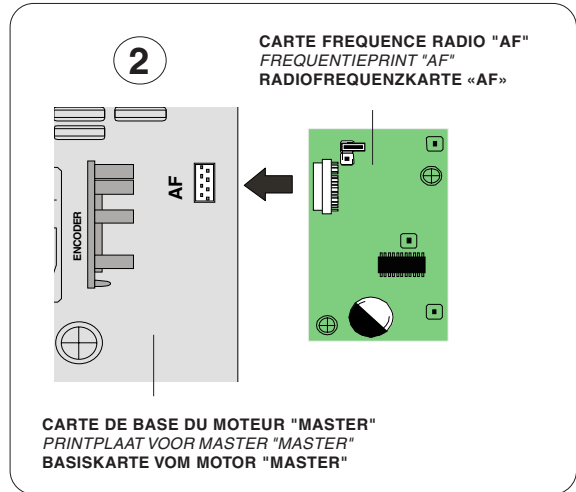
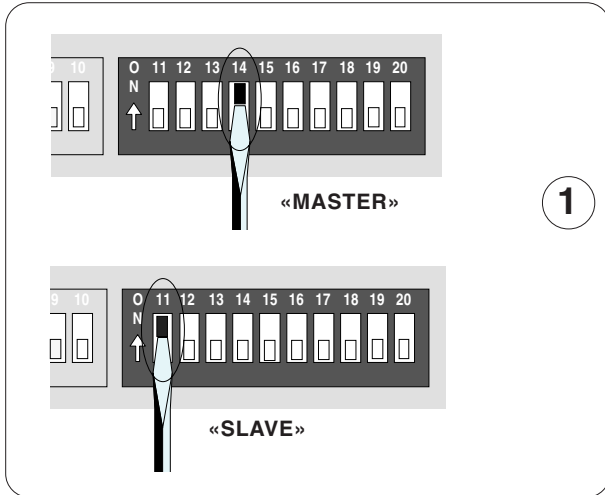
-Kontrollieren Sie, daß der Radioempfänger nur auf der MASTER-Schalttafel eingesteckt ist (Abb.2);

-Führen Sie nur am MASTER Klemmbrett die elektrischen Anschlüsse und die normalerweise durchgeführten Voreinstellungen aus (Abb.3);

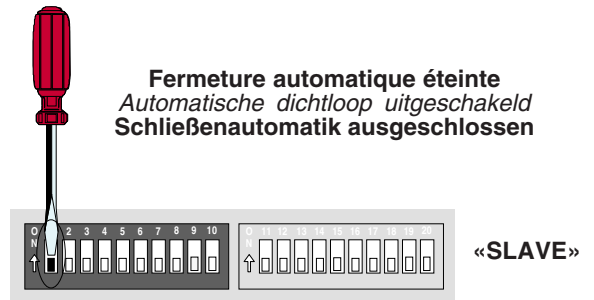
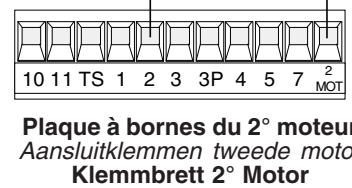
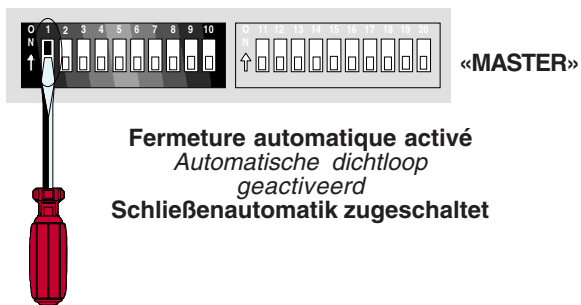
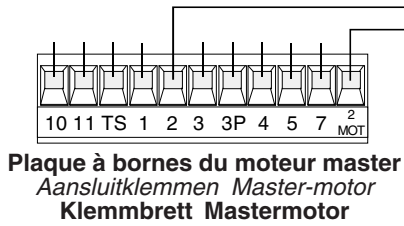
- Die Verbindungen zwischen den beiden Klemmleisten der «Abbildung A» entsprechend ausführen, daß die Schließautomatikfunktion auf dem "Mastermotor" zugeschaltet und auf dem 2. Motor ausgeschaltet ist.

-Kontrollieren Sie, daß alle Dip-Switch auf der Schalttafel des untergeordneten Motor auf OFF stehen, mit Ausnahme vom Dip 11, der auf ON stehen muß (Abb.4).

Achtung: Stellen Sie die Endanschläge der Motoren so ein, daß der Torflügel vom MASTER-Motor nach dem vom SLAVE-Motor schließt.



«Fig. A»
«Abb. A»



PROCEDURE

WERKWIJZE

PROZEDUR

- | | | |
|--|---|--|
| <p>A. placer une carte AF **.</p> <p>B. codifier le/s émetteur/s.</p> <p>C. mémoriser la codification sur la carte base.</p> | <p>A. Plaats de frequentieprint AF **.</p> <p>B. codeer de zender(s).</p> <p>C. Memoriseer de code.</p> | <p>A. Stecken Sie eine Karte AF **.</p> <p>B. Codieren Sie den/die Sender.</p> <p>C. Speichern Sie die Codierung auf der Grundplatine.</p> |
|--|---|--|

A

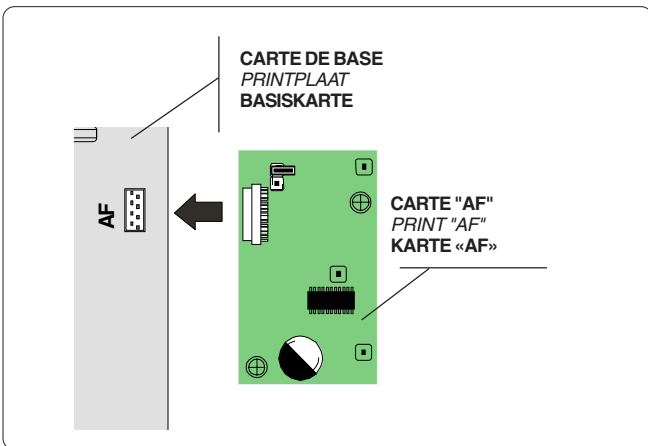
INSTALLATION DE LA CARTE AF - INSTEKEN VAN DE FREQUENTIEPRINT - EINSTECKEN DER KARTE AF

Frequence/MHz Frequentie/MHz Frequenz/MHz	Carte radiofréquence Frequentieprint Funkfrequenz-Platine	Emetteur Zender Funksender
FM 26.995	AF130	TFM
FM 30.900	AF150	TFM
AM 26.995	AF26	TOP
AM 30.900	AF30	TOP
AM 433.92	AF43S / AF43SM	TAM / TOP
AM 433.92	AF43SR	ATOMO

(**) Pour les émetteurs de fréquence 433.92 AM (série TOP et série TAM) il faut positionner le pontet sur la carte AF43S correspondante de la façon indiquée.

(**) Bij zenders met de frequentie van 433.92AM (TOP en TAM serie) moet de jumper op de AF-kaart zoals op de afbeelding worden ingesteld

(**) Bei Sendern mit einer Frequenz von 433.92 AM (Reihe TOP und Reihe TAM) ist der auf der entsprechenden Platine AF43S befindliche Jumper der Abbildung entsprechend zu positionieren.



! La carte AF doit OBLIGATOIREMENT être branchée en l'absence de tension car la carte mère ne la reconnaît que quand elle est alimentée.

! Zorg ervoor dat de stroom uitgeschakeld is alvorens het frequentieprintje te plaatsen. Wanneer de voeding terug wordt ingeschakeld, zal de printplaat het frequentieprintje herkennen.

! Vor Einschieben der Karte die Stromzufuhr UNBEDINGT abschalten, da die Erkennung durch die Hauptkarte nur über eine Neueinschaltung (nur durch Versorgung) erfolgt.

PROCEDURE COMMUNE DE CODIFICATION
T262M-T264M-T2622M
T302M-T304M-T3022M

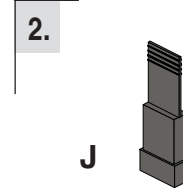
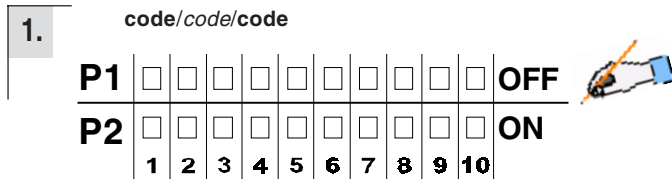
1. taper un code (également pour les archives)
2. placer un cavalier de codification J
3. mémoriser le code
4. enlever le cavalier J

ALGEMENE WERKWIJZE VOOR CODERING
T262M-T264M-T2622M
T302M-T304M-T3022M

1. Kies een code (ook voor uw archieven)
2. Verplaats de jumper J
3. Sla de code op
4. Plaats jumper J terug in de originele positie

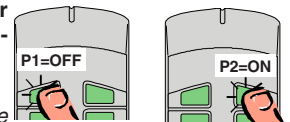
ANLEITUNGEN ZUR CODIERUNG
T262M-T264M-T2622M
T302M-T304M-T3022M

1. Ordnen Sie einen Code zu (auch für das Archiv).
2. Schalten Sie den Codierungs-Jumper J ein.
3. Speichern Sie den Code.
4. Schalten Sie den Jumper J wieder aus.

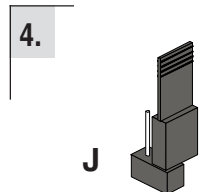


3. appuyer en séquence sur P1 ou P2 pour mémoriser le code; à la dixième impulsion, une double sonnerie confirme que le code a été mémorisé

Druk afwisselend op de toetsen P1 en P2 om de code in te geven. Na de tiende toets, hoort u een dubbele biep als teken dat de memorisatie geslaagd is.



Drücken Sie nacheinander P1 oder P2, um den Code zu speichern. Nach dem zehnten Impuls signalisiert ein doppelter Piepton, daß der Code gespeichert worden ist.



T2622M - T3022M

1° code/code/code

P1=CH1
P2=CH2

2° code/code/code

P1	<input type="checkbox"/>	<input type="checkbox"/>	<input type="checkbox"/>	<input type="checkbox"/>	<input type="checkbox"/>	<input type="checkbox"/>	<input type="checkbox"/>	<input type="checkbox"/>	<input type="checkbox"/>	<input type="checkbox"/>	OFF
P2	<input type="checkbox"/>	<input type="checkbox"/>	<input type="checkbox"/>	<input type="checkbox"/>	<input type="checkbox"/>	<input type="checkbox"/>	<input type="checkbox"/>	<input type="checkbox"/>	<input type="checkbox"/>	<input type="checkbox"/>	ON
	1	2	3	4	5	6	7	8	9	10	

P3=CH1
P4=CH2

T264M - T304M

P1=CH1 - P2=CH2
P3=CH3 - P4=CH4

T262M - T302M

La première codification doit être effectuée en maintenant les cavaliers en position pour les canaux 1 et 2, comme d'après la fig. A; pour des saisies successives éventuelles sur des canaux différents, voir fig. B

De eerste programmering moet gebeuren met de jumpers op de positie voor kanalen 1 en 2, zie fig. A. Voor verdere programmatie van andere kanalen, zie fig. B.

Für die erste Codierung muß der Jumper auf den Kanälen 1 und 2 positioniert bleiben (siehe Abb. A). Für eventuelle weitere oder spätere Einstellungen auf anderen Kanälen halten Sie sich bitte an Abb. B.

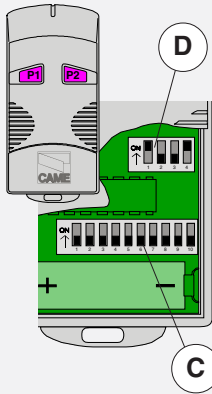
fig. A

P1=CH1
P2=CH2

fig. B

P1=CH1 - P2=CH3
P1=CH1 - P2=CH4
P1=CH3 - P2=CH2
P1=CH3 - P2=CH4

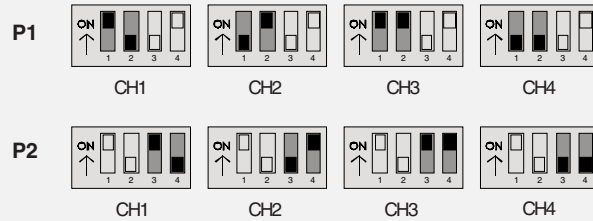
T432M - T312M



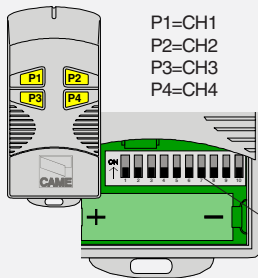
saisir le code sur le commutateur dip C et le canal sur D (P1=CH1 et P2=CH2, saisie de défaut)

Stel de code in d.m.v. dipswitchen C en het kanaal op D (P1 = CH1 en P2 = CH2, originele instelling)

Stellen Sie den Code auf den Dip-Switch C und den Kanal auf D (P1=CH1 und P2=CH2; Grundeinstellung).



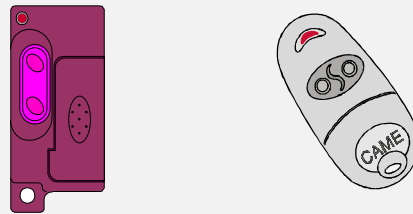
T434M - T314M



P1=CH1
P2=CH2
P3=CH3
P4=CH4

ne saisir que le code
Enkel code instellen
Stellen Sie nur den Code ein.

T432S / T432SA / T434MA



voir instructions sur l'emballage
Zie instructies op de verpakking
Siehe Anleitungen auf der Packung.

ATOMO

AT01
AT02
AT04



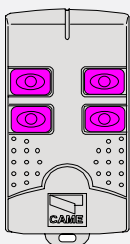
voir les instructions qui se trouve dans
l'emballage de la carte AF43SR

Zie instructies op de verpakking van frequentieprint
AF43SR

Siehe Anleitungen, die der Packung beiliegen
der Platine AF43SR

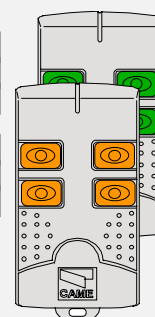
TAM

T432
T434
T438



TFM

T132
T134
T138



voir instructions sur l'emballage
Zie instructies op de verpakking
Siehe Anleitungen auf der Packung.

- Positionner le dip 15 sur OFF (programmation des butées de fin de course désenclenchée);

- Appuyer sur la touche "CH1" sur la carte de base (le led de signalisation clignote), avec une touche du émetteur on envoie le code, le led restera allumé pour signaler que la mémorisation s'est effectuée (fig.1).

Suivre la même procédure avec la touche "CH2" en l'associant avec une autre touche du émetteur (fig.2).

CH1 = Canal pour obtenir la commande directe d'une fonction du boîtier du motoréducteur (commande "uniquement ouverture" / "ouverture-fermeture-inversion" ou "ouverture-stop-ferme-stop" en fonction de la sélection effectuée sur les dip-switchs 2 et 3).

CH2 = Canal pour obtenir la commande directe d'un dispositif accessible branché sur B1-B2.

N.B.: Si, successivement, on veut changer le code des émetteur, il suffit de répéter la séquence décrite ci-dessus.

-Plaats dipswitch 15 op OFF (programmation van eindelopen wordt uitgesloten);

-Druk op de toets "CH1" van de printplaat (de signalisatieled knippert), met een druk op de toets van de zender wordt de code verstuurd, de led blijft branden om aan te duiden dat de memorisatie geslaagd is (fig.1).

Volg dezelfde werkwijze voor de tweede toets met het tweede kanaal "CH2" (fig.2).

CH1 = Kanaal voor de directe sturing van een aangesloten motor

(commande "enkel openen" / "open - sluiten-omgekeerd" of "open-stop-sluiten-stop" deze functies zijn in te stellen door middel van dipswitches 2 en 3).

CH2 = Kanaal voor de directe sturing van een toebehoren aangesloten op de klemmen B1-B2.

N.B.: Wanneer men om de een of andere reden de code wil wijzigen, dan volstaat het om de hierboven vermelde werkwijze te herhalen.

-Stellen Sie den Dip-Switch 15 auf OFF (Programmierung Endanschlag ausgeschlossen).

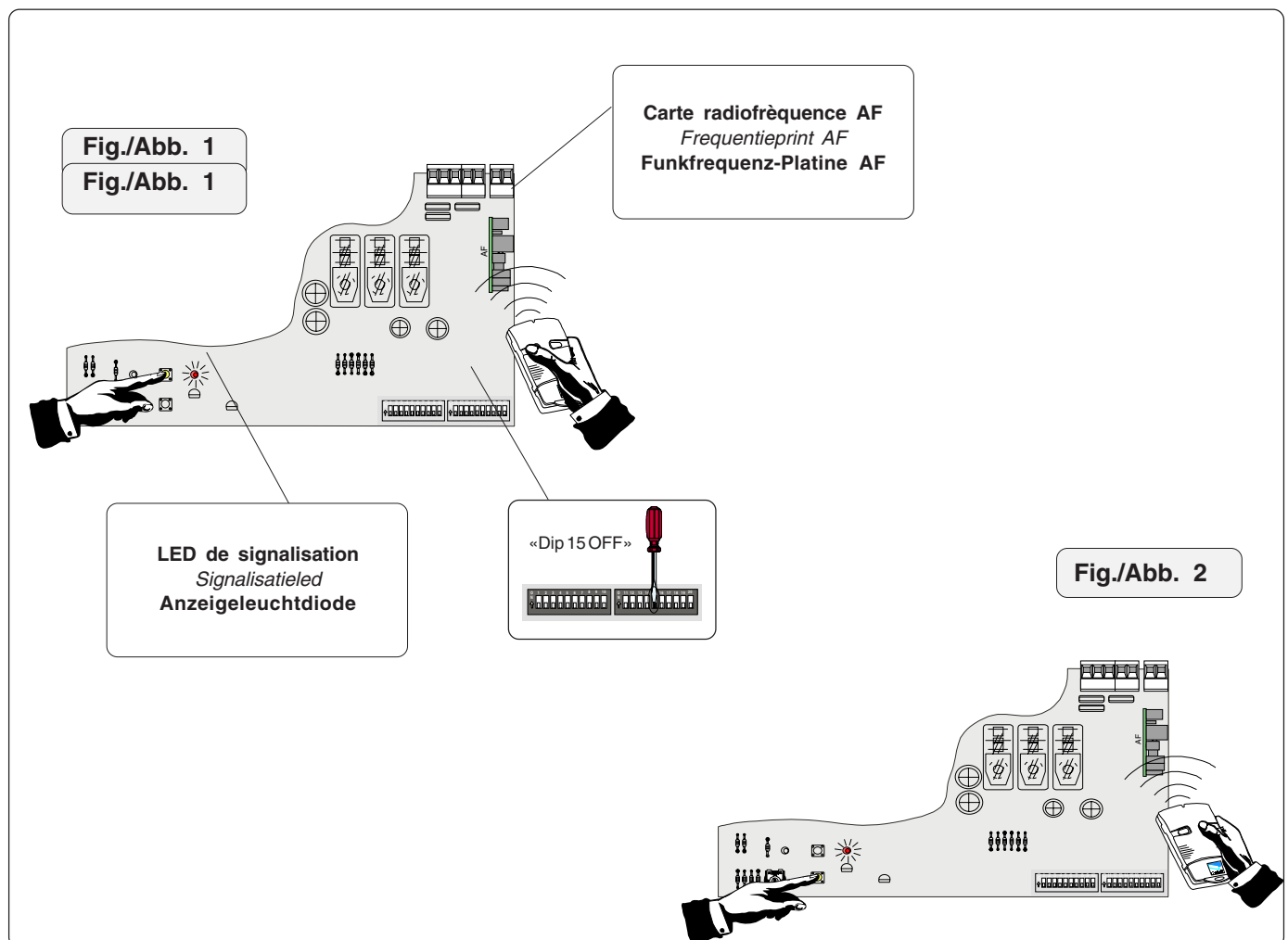
-Halten Sie die Taste CH1 an der Basiskarte gedrückt (die Kontrolleuchte blinkt). Senden Sie den Code mit einer Taste vom Sender. Der Kontrolleuchte bleibt jetzt an und zeigt dadurch das erfolgte Speichern an (Abb.1).

Gehen Sie ebenso mit Taste CH2 vor und ordnen sie ihr eine andere Taste des Senders zu (Abb.2)

CH1 = Kanal für die Direktsteuerung einer Funktion des Getriebemotor-Schaltkastens (Steuerung "nur Öffnen" / "Öffnen-Schließen-Sicherheitsrücklauf" bzw. "Öffnen-Stp-Schließen-Stop", je nach über Dip-Switch 2 und 3 ausgeführter Wahl).

CH2 = Kanal für Direktsteuerung eines über B1-B2 angeschlossenen Zubehörs.

HINWEIS: bei eventuell erwünschter Sender codeänderung ist der beschriebene Vorgang zu wiederholen.





DECLARATION DU FABRICANT

Aux termes de l'Annexe II B de la Directive Machines 98/37/CE

Annexe à la documentation technique (l'original de la Déclaration est disponible sur demande)

Date de la présente déclaration 07/12/2001

Les Représentants de la

CAME Cancelli Automatici S.p.A.
via Martiri della Libertà, 15
31030 Dossone di Casier - Treviso - ITALY
tel (+39) 0422 4940 - fax (+39) 0422 4941
internet: www.came.it - e-mail: info@came.it

déclarent sous leur propre responsabilité que le/s produit/s appelé/s ...

BK-1200 • BK-1800 • BK-2200 • BKE-1200 • BKE-1800 • BKE-2200

**B4353 • BRC5 • BRC10 • BRC15 • BRCP • BSF
CCT • CGIU • CGZ • CGZ6 • CGZS • R001**

... sont conformes aux Dispositions législatives nationales qui transposent les Directives communautaires suivantes (où elles sont applicables de façon spécifique):

DIRECTIVE MACHINES 98/37/CE
DIRECTIVE BASSE TENSION 73/23/CEE - 93/68/CEE
DIRECTIVE COMPATIBILITÉ ÉLECTROMAGNÉTIQUE 89/336/CEE - 92/31/CEE
DIRECTIVE R&TTE 1999/5/CE

Ils déclarent également que le/s produit/s, objet de la présente déclaration, sont fabriqués conformément aux principales normes harmonisées suivantes:

EN 292 PARTIE 1 ET 2 SÉCURITÉ DES MACHINES.
EN 12453 FERMETURES DANS LE SECTEUR INDUSTRIEL, COMMERCIAL ...
EN 12445 FERMETURES DANS LE SECTEUR INDUSTRIEL, COMMERCIAL ...
EN 60335 - 1 SÉCURITÉ EN CE QUI CONCERNE LES APPAREILS À USAGE DOMESTIQUE ...
EN 60204 - 1 SÉCURITÉ DES MACHINES.
EN 50081 - 1 ET 2 COMPATIBILITÉ ÉLECTROMAGNÉTIQUE.
EN 50082 - 1 ET 2 COMPATIBILITÉ ÉLECTROMAGNÉTIQUE.

AVIS IMPORTANT!

Il est interdit de mettre le/s produit/s, objet de la présente déclaration, en service avant de les incorporer à l'installation et/ou de terminer le montage de cette dernière, conformément aux dispositions de la Directive Machines 98/37/CE

Signature des Représentants

RESPONSABLE TECHNIQUE

Monsieur Gianni Michielan

PRESIDENT

Monsieur Paolo Menuzzo



VERKLARING VAN DE FABRIKANT

volgens bijlage II B van de Machinerichtlijn 98/37/EG

Bijlage technische documentatie (op aanvraag kan het origineel van de verklaring verkregen worden)

Datum van de verklaring 07/12/2001

De vertegenwoordigers van

CAME Cancelli Automatici S.p.A.
via Martiri della Libertà, 15
31030 Dossone di Casier - Treviso - ITALY
tel (+39) 0422 4940 - fax (+39) 0422 4941
internet: www.came.it - e-mail: info@came.it

verklaaren onder eigen verantwoordelijkheid dat het product / de producten met naam...

BK-1200 • BK-1800 • BK-2200 • BKE-1200 • BKE-1800 • BKE-2200

**B4353 • BRC5 • BRC10 • BRC15 • BRCP • BSF
CCT • CGIU • CGZ • CGZ6 • CGZS • R001**

... conform zijn aan de nationale wettelijke beschikkingen die de volgende Communautaire Richtlijnen weerspiegelen (waar specifiek van toepassing):

MACHINERICHTLIJN 98/37/EG
LAAGSPANNINGSRICHTLIJN 73/23/EEG - 93/68/EEG
RICHTLIJN ELEKTROMAGNETISCHE COMPATIBILITEIT 89/336/EEG - 92/31/EEG
RICHTLIJN R&TTE 1999/5/EG

Verklaren bovendien dat het product / de producten waarop deze verklaring van toepassing is gebouwd werden volgens de volgende belangrijkste geharmoniseerde normen:

EN 292 1° EN 2° DEEL VEILIGHEID VAN MACHINES.
EN 12453 INDUSTRIËLE, COMMERCIEËLE AFSLUITEN ...
EN 12445 INDUSTRIËLE, COMMERCIEËLE AFSLUITEN ...
EN 60335 - 1 VEILIGHEID VOOR HUISHOUDELIJKE APPARATUUR ...
EN 60204 - 1 VEILIGHEID VAN MACHINES.
EN 50081 - 1 EN 2 ELEKTROMAGNETISCHE COMPATIBILITEIT.
EN 50082 - 1 EN 2 ELEKTROMAGNETISCHE COMPATIBILITEIT.

BELANGRIJKE INFORMATIE!

Het is verboden het product / de producten waarop deze verklaring betrekking heeft in werking te stellen alvorens deze vervolledigd en/of ingebouwd werden volgens de beschikkingen van de Machinerichtlijn 98/37/EG.

Handtekening van de vertegenwoordigers

TECHNISCHE VERANTWOORDELIJKE

De heer Gianni Michielan

VOORZITTER

De heer Paolo Menuzzo

De specifieke technische documentatie van de producten is op aanvraag beschikbaar!



ERKLÄRUNG DES HERSTELLERS

gemäß Anlage II B der Maschinen-Richtlinie 98/37

Anlage zur technischen Dokumentation (das Original der Erklärung ist auf Anforderung verfügbar)

Datum der vorliegenden Erklärung 07/12/2001

Die Vertreter der

CAME Cancelli Automatici S.p.A.
via Martiri della Libertà, 15
31030 Dossone di Casier - Treviso - ITALY
tel (+39) 0422 4940 - fax (+39) 0422 4941
internet: www.came.it - e-mail: info@came.it

erklären unter ihrer eigenen Verantwortung, daß das/die genannte/n Produkt/e

BK-1200 • BK-1800 • BK-2200 • BKE-1200 • BKE-1800 • BKE-2200

**B4353 • BRC5 • BRC10 • BRC15 • BRCP • BSF
CCT • CGIU • CGZ • CGZ6 • CGZS • R001**

...mit den nationalen gesetzlichen und den nachstehenden EG-Richtlinien (im Fall ihrer spezifischen Anwendbarkeit) entsprechenden Verordnungen übereinstimmen:

EG-Maschinenrichtlinie 98/37
EG-Richtlinie über Niederspannung 73/23-93/68
EG-Richtlinie über elektromagnetische Kompatibilität 89/336 - 92/31
EG-Richtlinie R & TTE 1999/5

Es wird ferner erklärt, daß das/die Produkt/e, Gegenstand der vorliegenden Erklärung, unter Beachtung der folgenden angepaßten Hauptvorschriften hergestellt wurden:

EN 292 Teil 1 und 2 Maschinensicherheit
EN 12453 Industrie-, Geschäfts-...Schließvorrichtungen
EN 12445 Industrie-, Geschäfts-...Schließvorrichtungen
EN 60335-1 Sicherheit der Geräte für den Hausgebrauch
EN 60204-1 Maschinensicherheit
EN 50081-1 U. 2 elektromagnetische Kompatibilität
EN 50082-1 U. 2 elektromagnetische Kompatibilität

WICHTIGE HINWEISE !

Es ist verboten das/die Produkt/e, Gegenstand der vorliegenden Erklärung, vor seiner/ihrer Vervollständigung u/o Eingliederung, in vollkommener Übereinstimmung mit den Verordnungen der EG-Maschinenrichtlinie 98/37, in Betrieb zu nehmen.

Unterschrift der Vertreter

TECHNISCHER LEITER

Herr Gianni Michielan

PRÄSIDENT

Herr Paolo Menuzzo

Spezielle technische Unterlagen der Produkte sind auf Anforderung lieferbar.

Toutes les données ont été contrôlées très soigneusement. Nous n'assumons de toute façon aucune responsabilité pour les erreurs ou omissions éventuelles.

De gegevens in deze handleiding werden zorgvuldig gecontroleerd. Wij zijn niet verantwoordelijk voor eventuele drukfouten.

Die Daten wurden mit höchster Sorgfalt geprüft. Für eventuelle Fehler oder Auslassungen übernehmen wir keine Haftung.



ASSISTENZA TECNICA
NUMERO VERDE
800 295830
WEB
www.came.it
E-MAIL
info@came.it



CAME LOMBARDIA S.R.L. COLOGNO M. (MI)
☎ (+39) 02 26708293 ☎ (+39) 02 25490288
CAME SUD S.R.L. NAPOLI
☎ (+39) 081 7524455 ☎ (+39) 081 7529109
CAME (AMERICA) L.L.C. MIAMI (FL)
☎ (+1) 305 5930227 ☎ (+1) 305 5939823
CAME AUTOMATISMOS S.A. MADRID
☎ (+34) 091 5285009 ☎ (+34) 091 4685442
CAME BELGIUM LESSINES
☎ (+32) 068 333014 ☎ (+32) 068 338019

CAME FRANCE S.A. NANTERRE CEDEX (PARIS)
☎ (+33) 01 46130505 ☎ (+33) 01 46130500
CAME GMBH KORNTAL BEI (STUTTART)
☎ (+49) 07 15037830 ☎ (+49) 07 150378383
CAME GMBH SEEFELD BEI (BERLIN)
☎ (+49) 03 33988390 ☎ (+49) 03 339885508
CAME PL SP.ZO.O WARSZAWA
☎ (+48) 022 8365076 ☎ (+48) 022 8369920
CAME UNITED KINGDOM LTD NOTTINGHAM
☎ (+44) 01159 210430 ☎ (+44) 01159 210431