

ITALIANO

Avvertenze generali

- Consultare le istruzioni per l'uso.
- Leggere attentamente le istruzioni prima di iniziare l'installazione ed eseguire gli interventi come specificato dal costruttore.
- L'installazione, la programmazione, la messa in servizio e la manutenzione devono essere effettuate da personale qualificato ed esperto e nel pieno rispetto delle normative vigenti.
- Indossare indumenti e calzature antistatiche nel caso di intervento sulla scheda elettronica.
- Il prodotto deve essere destinato solo all'uso per il quale è stato espressamente studiato e ogni altro uso è da considerarsi pericoloso.
- Il produttore non può essere considerato responsabile per eventuali danni causati da usi impropri, erronei ed irragionevoli.
- Verificare anche le avvertenze presenti nei manuali di installazione e di utilizzo dell'automazione a cui il prodotto è associato.
- Al fine di evitare accidentali contatti con parti in tensione, riposizionare l'involucro esterno dell'automazione dopo la connessione del prodotto.
- Durante l'utilizzo del prodotto non permettere alle persone, compresi i bambini, di avvicinarsi all'automazione ed all'area di manovra.
- Non utilizzare il prodotto in presenza di avverse condizioni metereologiche.
- Il fabbricante, CAME S.p.A., dichiara che il prodotto descritto in questo manuale, è conforme alla Direttiva 2014/53/UE.
- Il testo completo della dichiarazione di conformità UE è disponibile al seguente indirizzo internet: www.came.com.

DISMISSIONE E SMALTIMENTO - I componenti dell'imballo (cartone, plastica, etc.) sono assimilabili ai rifiuti solidi urbani. I componenti del prodotto (metallo, schede elettroniche, batterie, etc.) vanno separati e differenziati. Per le modalità di smaltimento verificare le regole vigenti nel luogo d'installazione.

NON DISPERDERE NELL'AMBIENTE!

I contenuti del manuale sono da ritenersi suscettibili di modifica in qualsiasi momento senza obbligo di preavviso. Le misure, se non diversamente indicato, sono in millimetri. Le illustrazioni nel presente manuale sono puramente indicative.

Descrizione

Dispositivo per la configurazione e il controllo delle Automazioni Came compatibili con il protocollo CRP. Completo di WiFi per l'uso con qualsiasi smartphone o tablet Android o Apple dotato di connessione WiFi, con l'App Came SetUp.

Descrizione delle parti A

- CAME KEY
- LED POWER (rosso)
- LED WiFi (blu)
- Connettore automazione
- Cavo di comunicazione RSE
- Connettore (CAME KEY)
- Connettore (scheda RSE)
- Laccetto
- Foro per laccetto
- Etichetta codice
- Foro per ripristino a default

Dimensioni B

Dati tecnici

Tipo	CAME KEY
Alimentazione (V DC)	5
Assorbimento (mA)	500
Temperatura di esercizio (°C)	- 20 ÷ + 70
Bande di frequenza (MHz)	2400/2483.5
Potenza massima di trasmissione (dBm)	20

Stato LED

LED POWER (rosso)	
Acceso	CAME KEY è connesso all'automazione e funziona
Spento	CAME KEY spenta oppure scheda elettronica dell'automazione non alimentata. Si spegne quando uno smartphone/tablet si connette e si accende il led Blu lampeggiante.
LED WiFi (blu)	
Lampeggio	Smartphone/Tablet connesso a CAME KEY
Spento	Nessun dispositivo WiFi connesso a CAME KEY

Installazione e connessione C

Per un corretto funzionamento, prima di inserire una qualsiasi scheda a innesto è **OBBLIGATORIO TOGLIERE LA TENSIONE DI LINEA** e, se presenti, scollegare le batterie.

Tipologia di connessioni:

- Su scheda elettronica con connettore dedicato;
- Su scheda elettronica con connettore RSE.

Dopo il collegamento, ridare la tensione.

Il LED rosso indicherà il corretto funzionamento del dispositivo.

La lista delle automazioni compatibili è disponibile al seguente link: http://www.cameconnect.net/came/docs/cameconnect_compliant_devices.html

Configurazione dell'App CAME SetUp

Scaricare l'App Came SetUp: per Android (Google Play) e per Apple (Apple Store).

Per poter utilizzare l'App Came SetUp sul proprio Smartphone/Tablet, serve un account installatore CAMEConnect. È possibile creare un nuovo account al link: <http://www.cameconnect.net>.

Attendere l'abilitazione dell'account da parte di CAME per usare le credenziali di accesso.

Utilizzo dall'applicazione D

- Inserire le credenziali di installatore;
 - Selezionare CAME KEY come tipologia di connessione all'automazione;
 - Selezionare l'utente desiderato (o crearne uno nuovo);
 - Aggiungere una nuova automazione;
 - Connettersi al WiFi della CAME KEY
 - Selezionare la rete CAME_KEY_XXXX riportata sull'etichetta 10 e inserire la password* di default 01234567.
- * Una volta connessi è consigliato cambiare la password di accesso tramite Came SetUp.
- Per tornare all'applicazione premere il tasto back (Android) o premere due volte il tasto home, selezionare SetUp (Apple) e procedere con la configurazione dell'automazione che verrà riconosciuta in automatico dall'App.

Il LED blu di CAME KEY si accenderà a indicare la connessione allo Smartphone/Tablet.

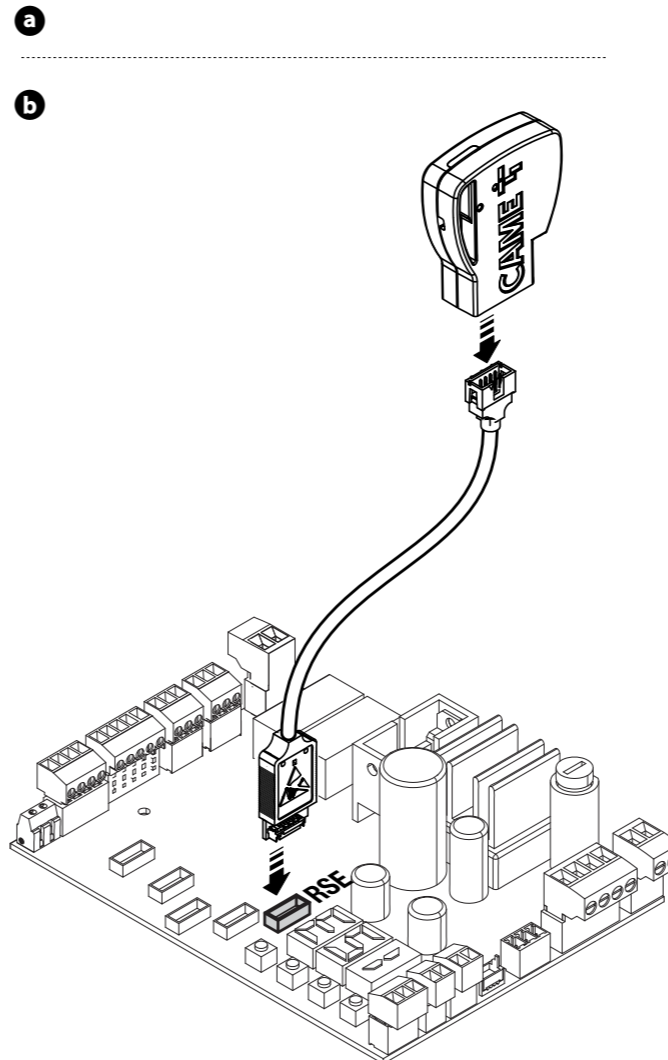
Ultimata la configurazione, sconnettere lo Smartphone/Tablet dal WiFi di CAME KEY.

Per maggiori dettagli sull'utilizzo dell'App Came SetUp fare riferimento al manuale dell'App disponibile al seguente link: https://www.cameconnect.net/came/pages/docs/CAMEConnect_APP_SetUp_IT.pdf

Ripristino password WiFi di default

Inserire una graffetta nel foro 11 e tenere premuto per più di 10 secondi.

Il dispositivo si riavvierà in modo automatico ripristinando la password di default.



General Precautions

- Read the instructions for use.
- Read the instructions carefully before beginning the installation and carry out the actions as specified by the manufacturer.
- Installing, programming, commissioning and maintenance must only be done by qualified, expert staff and in full compliance with applicable laws.
- Wear antistatic protective clothing when working on the control board.
- Use this product only for its specifically intended use. Any other use is hazardous.
- The manufacturer can not be held liable for any damage caused by improper, unreasonable, and erroneous use.
- Also check the warnings in the installation and use manuals of the operator to which the product is associated.
- In order to avoid accidental contact with live parts, reposition the external casing of the operator after connecting the product.
- When using the product, do not allow people, including children, to go near the operator and the maneuvering area.
- Do not use the product in the presence of adverse weather conditions.
- CAME S.p.A., the manufacturer, declares that the product described in this manual complies with Directive 2014/53/EU. - The complete wording of the EU declaration of conformity is available at the following Internet address: **www.came.com**.

DISMANTLING AND DISPOSAL - The packaging materials (cardboard, plastic, and so on) should be disposed of as solid household waste. The product components (metals; control boards, batteries, etc.) must be separated from other waste for recycling. Check your local laws to properly dispose of the materials.

DISPOSE OF RESPONSIBLY!

The contents of this manual may change, at any time, and without notice.

Measurements, unless otherwise stated, are in millimeters.

The illustrations in this manual are merely indicative.

The Came Operator SetUp App is available for Android (Google Play) and for Apple (Apple Store).

Description

Device for Came Operators configuration and control compatible with the CRP protocol. Complete with WiFi for use with any Android or Apple smartphone or tablet with WiFi connection, with the Came SetUp App.

Description of parts

- CAME KEY
- POWER LED (red)
- WiFi LED (blue)
- Operator connector
- RSE communication cable
- Connector (CAME KEY)
- Connector (RSE board)
- Lanyard
- Lanyard hole
- Code label
- Hole for default resetting

Dimensions

Type	CAME KEY
Power supply (V DC)	5 series
Current draw (mA)	500 series
Operating temperature (°C)	- 20 ÷ + 70
Frequency bands (MHz)	2400/2483.5
Maximum transmission strength (dBm)	20 series

POWER LED (red)	
Turned on	CAME KEY is connected to the operator and works
Turned off	CAME KEY is off or the electronic board of the operator is not powered <p>It turns off when a smartphone/tablet connects and the Blue LED starts flashing.</p>
WiFi LED (blue)	
Flashing	Smartphone/Tablet connected to CAME KEY
Turned off	No WiFi device connected to CAME KEY

Installation and connection

⚠ For the system to work properly, before fitting any plug-in card, you **MUST CUT OFF THE MAIN POWER SUPPLY** and remove any batteries.

Type of connections:

- On electronic board with dedicated connector;
- On electronic board with RSE connector.

⚠ After the connection, power up again.

The red LED will indicate the correct operation of the device.

The list of compatible operators is available at the following link: **http://www.cameconnect.net/came/docs/cameconnect_compliant_devices.html**

Configuring the CAME SetUp App

Download the Came SetUp App: for Android (Google Play) and for Apple (Apple Store). In order to use the CAME SetUp App on your Smartphone/ Tablet, you need a CAMEConnect installer account. It is possible to create a new account at: **http://www.cameconnect.net**.

Wait for CAME to enable the account to use your login credentials.

Using the application

- Enter the installer's credentials;
- Select CAME KEY as type of connection to the operator;
- Select the desired user (or create a new one);
- Adding a new operator;
- Connect to the CAME KEY WiFi
- Select the CAME_KEY_XXXX networkindicated on the label and enter the default password* 01234567.
- * Once connected it is recommended to change the login password using Came Setup.
- To return to the application press the back button (Android) or press the home button twice, select SetUp (Apple) and proceed with the configuration of the operator that will be recognized automatically by the App.

The blue CAME KEY LED will light up to indicate the connection to the Smartphone/Tablet.

Once the configuration is complete, disconnect the Smartphone/Tablet from the CAME_KEY WiFi.

For more details on the use of the Came SetUp refer to the App manual available at the following link: **https://www.cameconnect.net/came/pages/docs/CAMEConnect_APP_SetUp_IT.pdf**

Default WiFi password reset

Insert a paper clip into the hole and press for more than 10 seconds.

The device will restart automatically, resetting the default password.

FRANÇAIS

Instructions générales

- Consulter le mode d'emploi.
- Lire attentivement les instructions avant toute opération d'installation et effectuer les interventions comme indiqué par le fabricant.
- L'installation, la programmation, la mise en service et l'entretien doivent être effectués par du personnel qualifié et dans le plein respect des normes en vigueur.
- Porter des vêtements et des chaussures antistatiques avant d'intervenir sur la carte électronique.
- Ce produit ne devra être destiné qu'à l'utilisation pour laquelle il a été expressément conçu et toute autre utilisation est à considérer comme dangereuse.
- Le fabricant décline toute responsabilité en cas d'éventuels dommages provoqués par des utilisations impropres, incorrectes et déraisonnables.
- Vérifier également les instructions fournies dans les manuels d'installation et d'utilisation de l'automatisme auquel le produit est associé.
- Afin d'éviter tout contact accidentel avec des parties sous tension, repositionner le boîtier externe de l'automatisme après avoir connecté le produit.
- Lors de l'utilisation du produit, ne pas laisser les personnes, y compris les enfants, s'approcher de l'automatisme et de la zone de manœuvre.
- Ne pas utiliser le produit en présence de conditions météorologiques défavorables..
- Le fabricant, CAME S.p.A., déclare que le produit décrit dans ce manuel est conforme à la Directive 2014/53/UE. - Le texte intégral de la déclaration de conformité UE est disponible sur Internet à l'adresse suivante : **www.came.com**.

MISE AU REBUT ET ÉLIMINATION - Les composants de l'emballage (carton, plastique, etc.) sont assimilables aux déchets urbains solides. Les composants du produit (métal, cartes électroniques, batteries, etc.) doivent être triés et différenciés. Pour les modalités d'élimination, vérifier les normes en vigueur sur le lieu d'installation.

NE PAS JETER DANS LA NATURE !

Le contenu de ce manuel est susceptible de subir des modifications à tout moment et sans aucun préavis.

Les dimensions sont exprimées en millimètres, sauf indication contraire.

Les illustrations de ce manuel ne sont fournies qu'à titre purement indicatif.

The Came Operator SetUp App is available for Android (Google Play) and for Apple (Apple Store).

Description

Dispositif pour la configuration et le contrôle des automatismes Came compatibles avec le protocole CRP. Avec WiFi pour l'utilisation sur des smartphones ou des tablettes Android ou Apple dotés d'une connexion WiFi, avec l'App Came SetUp.

Description des parties

- CAME KEY
- LED POWER (rouge)
- LED WiFi (bleue)
- Connecteur automatisme
- Câble de communication RSE
- Connecteur (CAME KEY)
- Connecteur (carte RSE)
- Cordon
- Orifice pour cordon
- Étiquette code
- Trou pour la réinitialisation par défaut

Dimensions

Type	CAME KEY
Alimentation (VDC)	5
Absorption (mA)	500
Température de fonctionnement (°C)	- 20 ÷ + 70
Bandes de fréquence (MHz)	2400/2483,5
Puissance de transmission maximale (dBm)	20

LED POWER (rouge)	
Allumé	CAME KEY est connecté à l'automatisme et fonctionne
Éteint	CAME KEY n'est pas connecté ou bien la carte électronique de l'automatisme n'est pas alimentée. <p>CAME KEY s'éteint quand un smartphone ou une tablette se connecte et que le voyant bleu s'allume et clignote.</p>
LED WiFi (bleue)	
Clignotement	Smartphone/Tablette connecté/e à CAME KEY
Éteint	Aucun dispositif WiFi connecté à CAME KEY

Installation et connexion

⚠ Pour un fonctionnement correct, IL EST OBLIGATOIRE, avant d'enficher la carte, DE METTRE HORS TENSION et de déconnecter les éventuelles batteries.

Typologie de connexions :

- Sur carte électronique avec connecteur dédié ;
- Sur carte électronique avec connecteur RSE.

⚠ Remettre sous tension après la connexion.

La LED rouge indiquera le fonctionnement correct du dispositif.

La liste des automatismes compatibles est disponible au lien suivant : **http://www.cameconnect.net/came/docs/cameconnect_compliant_devices.html**

Configuration de l'App CAME SetUp

Télécharger l'application Came Setup : pour Android (Google Play) et pour Apple (Apple Store). Pour pouvoir utiliser l'application CAME SetUp sur Smartphones/Tablettes, il faut disposer d'un compte installateur CAMEConnect. Il est possible de créer un nouveau compte sur : **http://www.cameconnect.net**. Attendre l'activation du compte de la part de CAME pour utiliser les données d'accès.

Utilisation depuis l'application

- Entrer les données d'accès installateur;
- Sélectionner CAME KEY comme typologie de connexion à l'automatisme;
- Sélectionner l'utiliisateur souhaité (ou en créer un nouveau) ;
- Ajouter un nouvel automatisme ;
- Se connecter au réseau WiFi de CAME KEY
- Sélectionner le réseau CAME_KEY_XXXX figurant sur l'étiquette et saisir le mot de passe* par défaut 01234567.
- * Une fois la connexion établie, il est conseillé de changer de mot de passe d'accès par le biais de l'application Came Setup.
- Pour revenir à l'application, appuyer sur la touche retour (Android) ou appuyer deux fois sur la touche Accueil, sélectionner SetUp (Apple) et configurer l'automatisme qui sera reconnu en automatique par l'application.

La LED bleue de CAME KEY s'allumera pour indiquer la connexion au Smartphone/Tablette.

u terme de la configuration, déconnecter le Smartphone/Tablette du WiFi de CAME KEY.

Pour en savoir plus sur l'application Came Setup, consulter le manuel de l'application disponible au lien suivant : **https://www.cameconnect.net/came/pages/docs/CAMEConnect_APP_SetUp_IT.pdf**

Remise à zéro du mot de passe WiFi par défaut

Introduire une agrafe dans le trou et maintenir enfoncé pendant plus de 10 secondes.

Le dispositif se remettra automatiquement en marche en rétablissant le mot de passe par défaut.

РУССКИЙ

Общие предупреждения

- Прочтите инструкции по эксплуатации.
- Внимательно прочитайте инструкции, прежде чем приступить к установке и выполнению работ, согласно указаниям фирмы-изготовителя.
- Монтаж, программирование, ввод в эксплуатацию и техническое обслуживание должны выполняться квалифицированным и опытным персоналом в полном соответствии с требованиями действующих норм безопасности.
- Во время работы с электронной используйте антистатическую одежду и обувь.
- Это изделие должно использоваться исключительно по назначению. Использование не по назначению считается опасным.
- Производитель не несет ответственности за ущерб в результате неправильного, ошибочного или небрежного использования изделия.
- Также ознакомьтесь с предупреждениями в инструкциях по установке и эксплуатации автоматики, для которой предназначено изделие.
- Во избежание случайного контакта с находящимися под напряжением компонентами верните внешний кожух системы автоматики в прежнее положение после подключения изделия.
- Во время использования изделия не разрешайте людям, в том числе детям, приближаться к автоматике и заходить в ее зону действия.
- Не используйте изделие при неблагоприятных погодных условиях.
- Компания-производитель CAME S.p.A. заявляет, что описанное в этом руководстве изделие соответствует требованиям директивы 2014/53/EU. - Полный текст декларации ЕС о соответствии доступен по адресу: **www.came.com**.

Вывод из эксплуатации и утилизация – Упаковочные материалы (картон, пластмасса и т. д.) могут быть утилизированы как бытовые отходы. Материалы и компоненты изделия (металл, электронные платы, элементы питания и т. д.) необходимо разделить перед утилизацией. Утилизацию изделия необходимо проводить в соответствии с действующим законодательством местности, в которой производилась его эксплуатация. **НЕ ЗАГРЯЗНЯЙТЕ ОКРУЖАЮЩУЮ СРЕДУ!** Содержание данного руководства может быть изменено в любое время без предварительного уведомления. Все размеры приведены в миллиметрах, если не указано иное. Изображения в данном руководстве носят исключительно иллюстративный характер.

The Came Operator SetUp App is available for Android (Google Play) and for Apple (Apple Store).

Descриание

Устройство для настройки и контроля автоматики Came, которая может работать по протоколу CRP. Оборудовано Wi-Fi для использования с любыми смартфонами и планшетами Android или Apple с возможностью подключения к приложению Came SetUp с помощью Wi-Fi.

Основные компоненты

- Ключ CAME
- ИНДИКАТОР ПИТАНИЯ (красный)
- Индикатор Wi-Fi (синий)
- Разъем для автоматики
- Кабели связи RSE
- Разъем (для ключа CAME)
- Разъем (для платы RSE)
- Шнур
- Гнездо для шнура
- Этикетка с кодом
- Гнездо для сбрасывания до параметров по умолчанию

Габаритные размеры

Тип	Ключ CAME
Напряжение электропитания (=В)	5
Потребляемый ток (mA)	500
Диапазон рабочих температур (°C)	−20 ÷ +70
Полосы частот (МГц)	2400/2483,5
Максимальная мощность передачи данных (дБм)	20

ИНДИКАТОРПИТАНИЯ (красный)	
Включен	Ключ CAME подключен к автоматике и функционирует
Выключен	КЛЮЧ CAME выключен или на электронную плату автоматики не поступает электропитание. <p>Он выключается при подключении смартфона/планшета и загорается синим цветом (мигает).</p>
Индикатор Wi-Fi (синий)	
Мигание	Смартфон/планшет подключен к ключу CAME
Выключен	К ключу CAME не подключено ни одно устройство Wi-Fi

Монтаж и подключение

⚠ Для обеспечения правильной работы перед установкой платы в разъем **ОТКЛЮЧИТЕ ЭЛЕКТРОПИТАНИЕ** и отсоедините аккумуляторы.

Типы подключения.

- На электронную плату со специальным разъемом.
- На электронную плату с разъемом RSE.

⚠ После подключения возобновите подачу питания. Еслигорит красный индикатор, устройство функционирует правильно.

Перечень совместимых систем автоматики см. по следующей ссылке: **http://www.cameconnect.net/came/docs/cameconnect_compliant_devices.html**

Настройкаиприложения CAME SetUp

Загрузите приложение Came Setup: для ОС Android (Google Play) и для Apple (Apple Store). Чтобы воспользоваться приложением CAME SetUp на своем смартфоне/планшете, необходима учетная запись установщика CAMEConnect. Можно создать новую учетную запись по ссылке: **http://www.cameconnect.net**. Дождитесь активации учетной записи компанией CAME, чтобы воспользоваться данными для доступа.

Использование приложения

- Введите данные учетной записи установщика.;
- Выберите CAME KEY в качестве типа подключения автоматики.
- Выберите пользователя (или создайте пользователя).
- Добавьте автоматику .
- Подключитесь к Wi-Fi ключа CAME
- Выберите сеть CAME_KEY_XXXX, указаннуюна этикетке и введите пароль* по умолчанию 01234567.
- После подключения рекомендуем сменить пароль доступа с помощью Came Setup.
- Чтобы вернуться в приложение, дважды нажмите кнопку «Назад» (Android) или «Главный экран», выберите SetUp (Apple) и продолжите настройку автоматики, которая будет автоматически распознана приложением.

Синий индикатор ключа CAME загорается при подключении к смартфону/планшету.

По завершении процесса настройки отключите смартфон/планшет от Wi-Fi ключа CAME.

Для получения дополнительной информации по использованию приложения Came Setup ознакомьтесь с инструкцией к приложению по ссылке: **https://www.cameconnect.net/came/pages/docs/CAMEConnect_APP_SetUp_IT.pdf**