

CAME

FA00631M4A

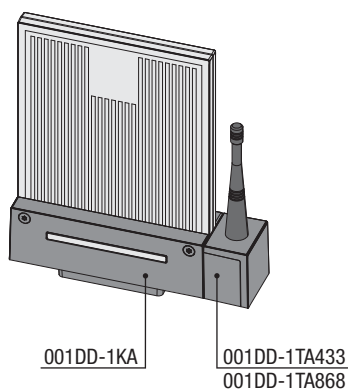
DD-1TA433
DD-1TA868



IT Italiano
EN English
FR Français
RU Русский

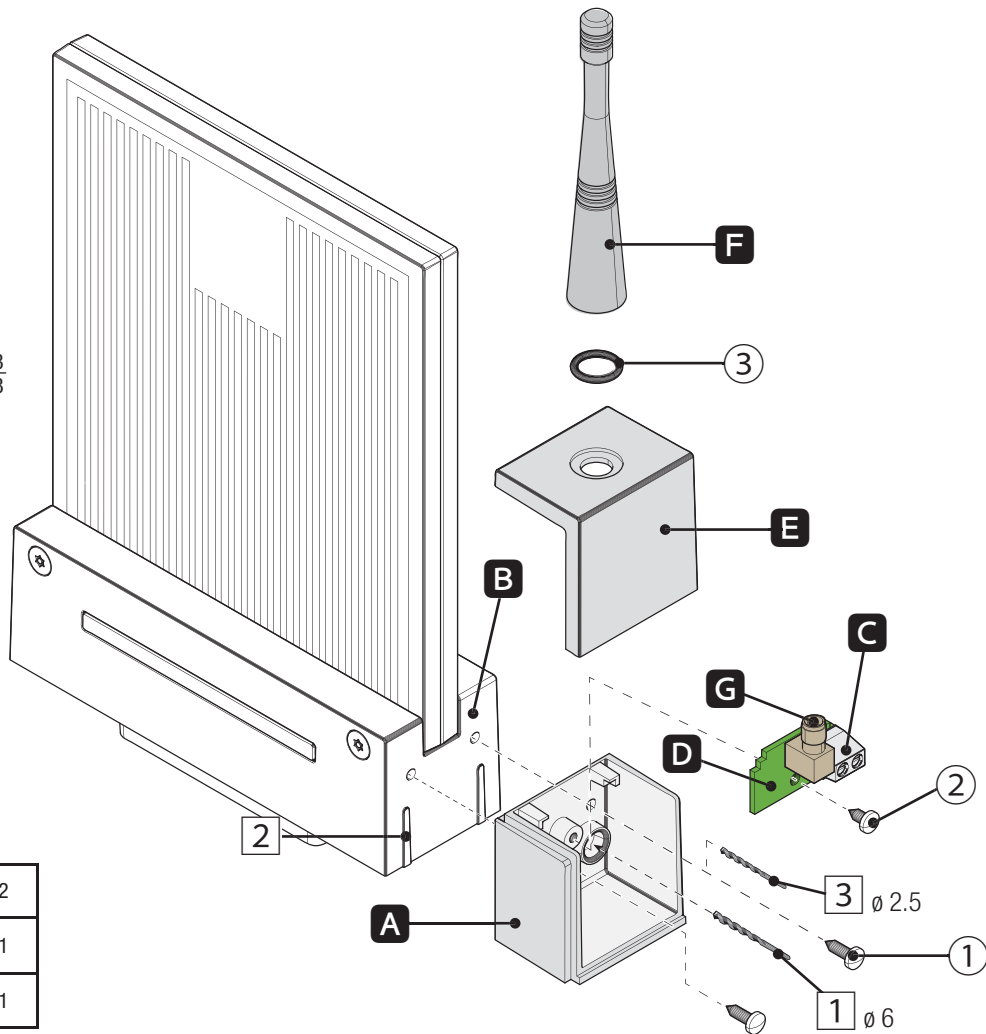
www.came.com

CAME
safety&comfort



001DD-1KA

001DD-1TA433
001DD-1TA868



①	⊕ 2.9x9.5_UNI_6954	2
②	⊕ 2.9x6.5_UNI_6954	1
③	○ OR_2037	1

ITALIANO

Descrizione

Antenna per lampeggiatore a LED, a frequenza 433.92/868.35 MHz.

Installazione

- Sulla base forare una delle sedi (ø 6 mm) per il passaggio del cavo TOP-RG58. **A 1**
- Usando la basi come dima, forare anche il corpo del lampeggiatore. **A B**
- Passare il cavo TOP-RG58 e fissarlo al morsetto (cavo κ / calza λ). **C**
- Fissare le basi con le viti. **A B 1**
- Fissare la scheda con la vite. **D 2**
- Chiudere con il coperchio e inserire l'OR a garanzia della tenuta IP54. **E 3**
- Avvitare lo stelo dell'antenna sull'attacco. **F G**

ENGLISH

Description

Antenna for LED flashing light, with 433.92/868.35 MHz frequencies.

Installing

- Perforate one of the housings on the base (ø 6 mm) for running through the TOP-RG58 cable. **A 1**
- Use the base as a stencil, also perforate the flashing-light body. **A B**
- Fit the TOP-RG58 cable through and fasten it to the terminal (cable κ / sleeve λ). **C**
- Fasten the base by using the screws. **A B 1**
- Fasten the control board by using the screw. **D 2**
- Close the cover and fit the OR to ensure the IP54 protection rating. **E 3**
- Screw down the antenna shaft onto the brace. **F G**

FRANÇAIS

Description

Antenne pour feu clignotant à LED, fréquence 433.92/868.35 MHz.

Installation

- Percer sur la base un des logements (ø 6 mm) pour le passage du câble TOP-RG58. **A 1**
- Utiliser la base comme gabarit et percer également le corps du feu clignotant.
- Passer le câble TOP-RG58 et le fixer à la borne (câble κ / gaine λ). **C**
- Fixer les bases à l'aide des vis. **A B 1**
- Fixer la carte à l'aide de la vis. **D 2**
- Fermer le couvercle et appliquer le joint torique pour garantir l'étanchéité IP54. **E 3**
- Visser la tige de l'antenne sur le raccord. **F G**

РУССКИЙ

Описание

Антенна для светодиодной сигнальной лампы с рабочей частотой 433,92/868,35 МГц.

Монтаж

- Расверлите одно из предварительно отмеченных отверстий (ø 6 мм) в основании для протяжки кабеля TOP-RG58. **A 1**
- Используя основание в качестве шаблона, расверлите корпус сигнальной лампы. **A B**
- Протяните кабель TOP-RG58 и прикрепите его к клемме (кабель κ / оплетка λ). **C**
- Зафиксируйте два основания винтами. **A B 1**
- Закрепите плату с помощью винта. **D 2**
- Установите крышку и вставьте уплотнительное кольцо для обеспечения защиты IP54. **E 3**
- Прикрутите стержень антенны к креплению. **F G**

Il prodotto è conforme alle direttive di riferimento vigenti.

DISMISSIONE E SMALTIMENTO - I componenti dell'imballo (cartone, plastica, etc.) sono assimilabili ai rifiuti solidi urbani. I componenti del prodotto (metalli, schede elettroniche, batterie, etc.) vanno separati e differenziati. Per le modalità di smaltimento verifi care le regole vigenti nel luogo d'installazione.

NON DISPERDERE NELL'AMBIENTE!

I CONTENUTI DEL MANUALE SONO DA RITENERSI SUSCETTIBILI DI MODIFICA IN QUALSIASI MOMENTO SENZA OBBLIGO DI PREAVVISO.

LE MISURE, SE NON DIVERSAMENTE INDICATO, SONO IN MILLIMETRI.

The product complies to the reference regulations in effect.

DISMANTLING AND DISPOSAL The packaging materials (cardboard, plastic, and so on) should be disposed of as solid household waste. The product components (metals; control boards, batteries, etc.) must be separated from other waste for recycling. For the disposal methods check with the laws in effect in the place of installation.

DISPOSE OF RESPONSIBLY!

THE CONTENTS OF THIS MANUAL MAY BE CHANGED AT ANY TIME WITHOUT PRIOR NOTICE.

THE MEASUREMENTS, UNLESS OTHERWISE STATED, ARE IN MILLIMETERS.

Le produit est conforme aux directives de référence en vigueur.

MISE AU REBUT ET ÉLIMINATION - Les composants de l'emballage (carton, plastique, etc.) sont assimilables aux déchets urbains solides. Les composants du produit (métaux, cartes électroniques, batteries, etc.) doivent être triés et différenciés. Pour les modalités d'élimination, vérifier les normes en vigueur sur le lieu d'installation.

NE PAS JETER DANS LA NATURE !

LE CONTENU DE CE MANUEL EST SUSCEPTIBLE DE SUBIR DES MODIFICATIONS À TOUT MOMENT ET SANS AUCUN PRÉAVIS.

LES DIMENSIONS SONT EXPRIMÉES EN MILLIMÈTRES, SAUF INDICATION CONTRAIRE.

Изделие соответствует требованиям действующих нормативов.

УТИЛИЗАЦИЯ - Упаковочные материалы (картон, пластмасса и т. д.) могут быть утилизированы как бытовые отходы. Материалы и компоненты изделия (металл, электронные платы, элементы питания и т.д.) необходимо разделить перед утилизацией. Утилизацию изделия необходимо проводить в соответствии с действующим законодательством местности, в которой производится его эксплуатация.

НЕ ЗАГРЯЗНЯЙТЕ ОКРУЖАЮЩУЮ СРЕДУ!

СОДЕРЖАНИЕ ДАННОГО РУКОВОДСТВА МОЖЕТ БЫТЬ ИЗМЕНЕНО В ЛЮБОЕ ВРЕМЯ БЕЗ ПРЕДВАРИТЕЛЬНОГО УВЕДОМЛЕНИЯ.

ВСЕ РАЗМЕРЫ ПРИВЕДЕНЫ В МИЛЛИМЕТРАХ, ЕСЛИ НЕ УКАЗАНО ИНОЕ.