

HYKEKIT

SOLEMYO OPERA BLUEBUS 24V

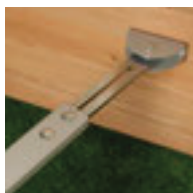
Pour portails battants avec vantaux jusqu'à 3,5 m, y compris avec piliers de grandes dimensions.

Opérateur électromécanique irréversible, 24 Vcc, avec encodeur magnétique. À bras articulé, montage extérieur. Idéal pour un usage intensif.

Qualité et durée dans le temps :

grâce au carter en aluminium laqué polyester, résistant aux agents atmosphériques.

Très puissant et délicat : grâce au couple de 500 Nm et à la technologie à encodeur, pour une précision millimétrique et une fiabilité accrues. Sécurité du mouvement avec la détection d'obstacles à double technologie.



BRAS ANTICISAILLEMENT RÉGLABLE

Deux versions irréversibles, 24 Vcc, avec fin de course en ouverture et en fermeture : avec logique de commande incorporée (HK7024) et sans logique (HK7224).

Installation pratique et rapide : le bras articulé est réglable en longueur pour le maximum de flexibilité.

Réglage des fins de course simple et précis : butées mécaniques et vis de réglage micrométrique.

Débrayage à levier facile à actionner, avec serrure métallique et clé personnalisée Nice. Prévu pour un déverrouillage extérieur.

Économie, respect de l'environnement, autonomie : connectée à la batterie tampon ou au kit Solemyo la consommation en mode veille est de seulement 0,1 W.

Aucun risque d'interruption : avec les batteries en option (PS124) logées à l'intérieur de l'opérateur.

Logique de commande incorporée (HK7024) :

- programmation aisée avec une seule touche ;
- auto-apprentissage des fins de course en ouverture et en fermeture ;
- autodiagnostic des anomalies ;
- programmation du temps de pause ;
- ouverture piéton ;
- ralentissement en ouverture et en fermeture ;
- détection des obstacles à double technologie ;
- prévu pour la connexion des bords sensibles de dernière génération.

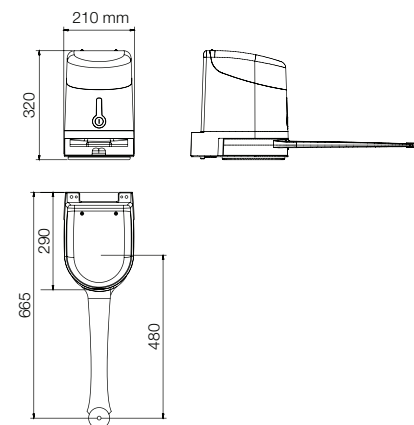
CODE	DESCRIPTION	P.CES/PALETTE
HYKEKCE	KIT POUR L'AUTOMATISATION DE PORTAILS BATTANTS AVEC VANTAUX JUSQU'À 3,5 m, 24 Vcc, À BRAS ARTICULÉ, MONTAGE EXTÉRIEUR.	12

N.B. Le contenu de l'emballage peut varier : consultez toujours le vendeur.

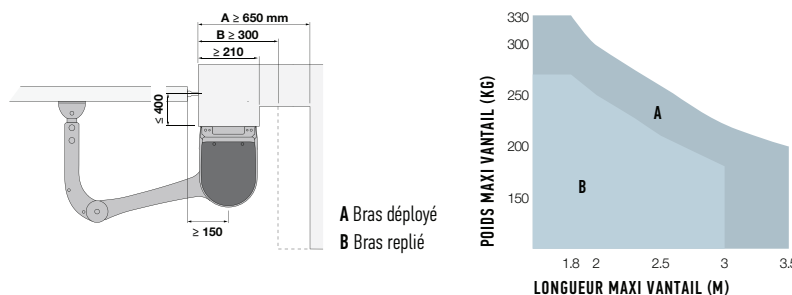
DONNÉES TECHNIQUES

CODE	HK7024	HK7224
DONNÉES TECHNIQUES		
ALIMENTATION (Vca 50/60 Hz)	230	-
ALIMENTATION (Vcc)	-	24
INTENSITÉ (A)	1,5	6
PUISSANCE (W)	300	140
PERFORMANCES		
VITESSE (tr/min)	2,25	
COUPLE (Nm)	500	
CYCLE DE TRAVAIL (CYCLES/HEURE)	40	
DONNÉES DIMENSIONNELLES ET GÉNÉRALES		
INDICE DE PROTECTION (IP)	54	
TEMP. FONCTIONNEMENT (°C MIN/MAX)	-20 ÷ +50	
DIMENSIONS (mm)	290x210x320 h	
POIDS (kg)	10,5	9,5

DIMENSIONS



LIMITES D'UTILISATION



LE KIT CONTIENT

HK7024 + HK7224,
2 OPÉRATEURS ÉLECTROMÉCANIQUES
MONTAGE APPARENT : HK7024 (AVEC LOGIQUE DE COMMANDE ET RÉCEPTEUR EMBROCHABLE OXI), HK7224 (SANS LOGIQUE DE COMMANDE).



ON2E
1 ÉMETTEUR 433,92 MHz
2 CANAUX.



MOFB
1 PAIRE DE PHOTOCÉLULES
POUR MONTAGE EN APPLIQUE,
PRÉDISPOSÉES POUR LA
CONNEXION NICE BLUEBUS.



MLBT
1 LAMPE CLIGNOTANTE
AVEC ANTENNE INTÉGRÉE.





HK A1
LOGIQUE DE RECHANGE,
POUR HK7024.



PS124
BATTERIE 24 V AVEC
CHARGEUR DE BATTERIE
INCORPORÉ.
P.CES/EMB. 1



PLA10
SERRURE ÉLECTRIQUE 12 V
VERTICALE (OBLIGATOIRE
POUR BATTANTS SUPÉRIEURS
À 3 m).
P.CES/EMB. 1



PLA11
SERRURE ÉLECTRIQUE 12 V
HORIZONTALE (OBLIGATOIRE
POUR BATTANTS SUPÉRIEURS
À 3 m).
P.CES/EMB. 1



K10
SÉLECTEUR À CLÉ POUR
CONTACTS BASSE TENSION,
AVEC MÉCANISME DE
DÉBRAYAGE PAR CÂBLE
MÉTALLIQUE.
P.CES/EMB. 1



KA1
KIT CÂBLE MÉTALLIQUE 6 m
POUR K10.
P.CES/EMB. 1

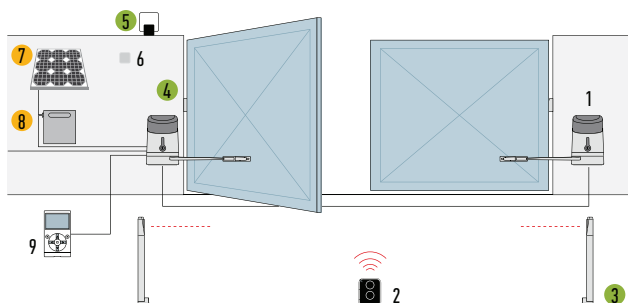


TS
1 PANNEAU
DE SIGNALISATION.
P.CES/EMB. 1



● KIT POUR L'ALIMENTATION
SOLAIRE DE SYSTÈMES
D'AUTOMATISATION
DE PORTAILS, PORTES
DE GARAGE ET BARRIÈRES
LEVANTES SITUÉS MÊME
À DISTANCE D'UNE
ALIMENTATION ÉLECTRIQUE,
SANS TRAVAUX DE TRANCHEES
COUTEUX ET GÊNANTS.
VOIR PAGE 171

SCHEMA D'INSTALLATION



1. MOTEUR
2. EMETTEUR
3. PHOTOCÉLULES SUR COLONNE
4. PHOTOCÉLULES
5. LAMPE CLIGNOTANTE
6. SÉLECTEUR À CLÉ OU À CODE
7. PANNEAU SOLAIRE SYP
8. LOGEMENT BATTERIE PSY24
9. AFFICHEUR MULTIFONCTIONS 0-VIEW

- ACCESSOIRES DISPONIBLES ÉGALEMENT EN VERSION SANS FILS Solemyo Air Net System
- ACCESSOIRES ALIMENTATION SOLAIRE Solemyo



Pour des exigences de stockage, expédition et uniformité du conditionnement, il est conseillé de commander le produit sur palettes. Dans ce but, nous indiquons le nombre d'emballages par palette. Dessin indicatif