

HOPPKIT

SOLEMYO OPERA BLUEBUS 24V

Pour portails battants avec vantaux jusqu'à 2,4 m, conseillé pour piliers de grandes dimensions et de structures légères.

Opérateur électromécanique irréversible, 24 Vcc. À bras articulé, montage extérieur. Idéal pour un usage intensif.

Deux versions irréversibles 24 Vcc avec butées mécaniques à réglage millimétrique en ouverture et fermeture: avec logique de commande intégrée (H07124) et sans logique (H07224).

Puissant grâce au couple de 250 Nm.

Résistant et compact : 180 mm de largeur, idéal pour n'importe quel colonne. Coque antichoc d'encombrement réduit avec base en aluminium.

Bras robuste anticisaillement en aluminium.

Facile à installer : grâce à la nouvelle patte de fixation avec attache rapide pour le moteur. Aucune soudure.

Précis: butées fin de course mécanique intégrées (en ouverture et fermeture) réglables au millimètre.

Logique de commande incorporée seulement 3 touches pour gérer les opérations de programmation :

- détection des obstacles et possibilité de connexion aux bords sensibles 8,2 kΩ, test des photocellules ;
- diagnostic automatique des anomalies ;
- mémorisation des fins de course en ouverture et en fermeture en auto-apprentissage ;
- possibilité de configurer l'entrée stop en auto-apprentissage, NO, NF et bords sensibles résistifs de dernière génération 8,2 kΩ ;
- ralentissement en ouverture et en fermeture ;
- possibilité de connecter facilement des paires de photocellules supplémentaires, photo2 ;
- programmation du temps de pause ;
- ouverture totale d'un seul battant et ouverture partielle ;
- embrayage avec sécurité anti-écrasement.

Économie d'énergie et aucun risque d'interruption :

3 modalités de standby pour réduire les consommations d'électricité de secteur, ou fournie par une batterie s'ils sont connectés au kit Solemyo. Fonctionnement également en l'absence de courant grâce aux batteries en option (PS124).

Tout est toujours sous contrôle : grâce au **prééquipement pour le système Opera BUS T4**, il est possible d'utiliser l'unité pour augmenter les possibilités de programmation, contrôle et diagnostic de l'automatisation sur place et à distance.

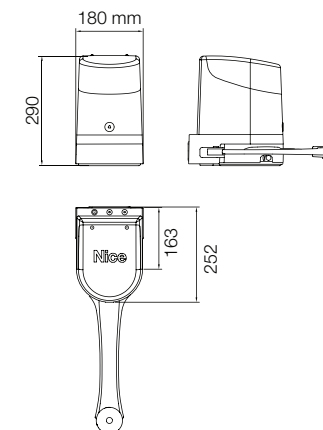
CODE	DESCRIPTION	P.CES/PALETTE
HOPPKCE	KIT D'AUTOMATISATION À BRAS ARTICULÉ POUR PORTAILS BATTANTS AVEC VANTAUX JUSQU'À 2,4 m, 24 Vcc, MONTAGE APPARENT.	12

N.B. Le contenu de l'emballage peut varier : consultez toujours le vendeur.

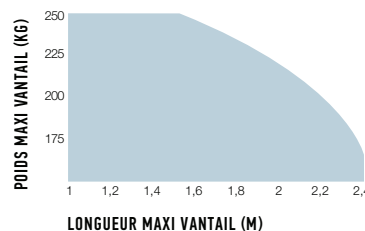
DONNÉES TECHNIQUES

CODE	H07124	H07224
DONNÉES TECHNIQUES		
ALIMENTATION (Vca 50/60 Hz)	230	-
ALIMENTATION (Vcc)	-	24
INTENSITÉ (A)	1,3	4
PUISSANCE (W)	280	100
PERFORMANCES		
VITESSE (tr/min)	1,68	
COUPLE (Nm)	250	
CYCLE DE TRAVAIL (CYCLES/HEURE)	35	
DONNÉES DIMENSIONNELLES ET GÉNÉRALES		
INDICE DE PROTECTION (IP)	54	
TEMP. FONCTIONNEMENT (°C MIN/MAX)	-20 ÷ +50	
DIMENSIONS (mm)	252x180x290 h	
POIDS (kg)	9	6,5

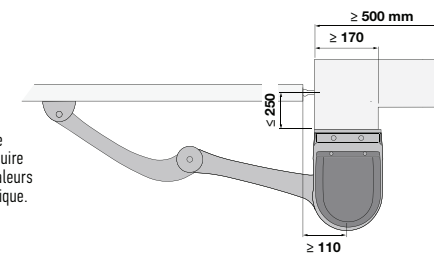
DIMENSIONS



LIMITES D'UTILISATION



La forme, la hauteur du portail et la présence de vent fort peuvent réduire considérablement les valeurs indiquées dans le graphique.



LE KIT CONTIENT

H07124 + H07224, 2 OPÉRATEURS ÉLECTROMÉCANIQUES MONTAGE APPARENT : H07124 (AVEC LOGIQUE DE COMMANDE ET RÉCEPTEUR EMBROCHABLE OXI), H07224 (SANS LOGIQUE DE COMMANDE).



ON2E
1 ÉMETTEUR 433,92 MHz
2 CANAUX.



MOFB
1 PAIRE DE PHOTOCÉLULES POUR MONTAGE EN APPLIQUE, PRÉDISPOSÉES POUR LA CONNEXION NICE BLUEBUS.



MLBT
1 LAMPE CLIGNOTANTE AVEC ANTENNE INTÉGRÉE.





POA3
LOGIQUE DE RECHANGE,
POUR H07174.



PS124
BATTERIE 24 V AVEC
CHARGEUR DE BATTERIE
INCORPORÉ.



PLA10
SERRURE ÉLECTRIQUE 12 V
VERTICALE (OBLIGATOIRE
POUR BATTANTS SUPÉRIEURS
À 3 m).



PLA11
SERRURE ÉLECTRIQUE 12 V
HORIZONTALE (OBLIGATOIRE
POUR BATTANTS SUPÉRIEURS
À 3 m).



K10
SÉLECTEUR À CLÉ POUR
CONTACTS BASSE TENSION,
AVEC MÉCANISME DE
DÉBRAYAGE PAR CÂBLE
MÉTALLIQUE.



KA1
KIT CÂBLE MÉTALLIQUE 6 m
POUR K10.

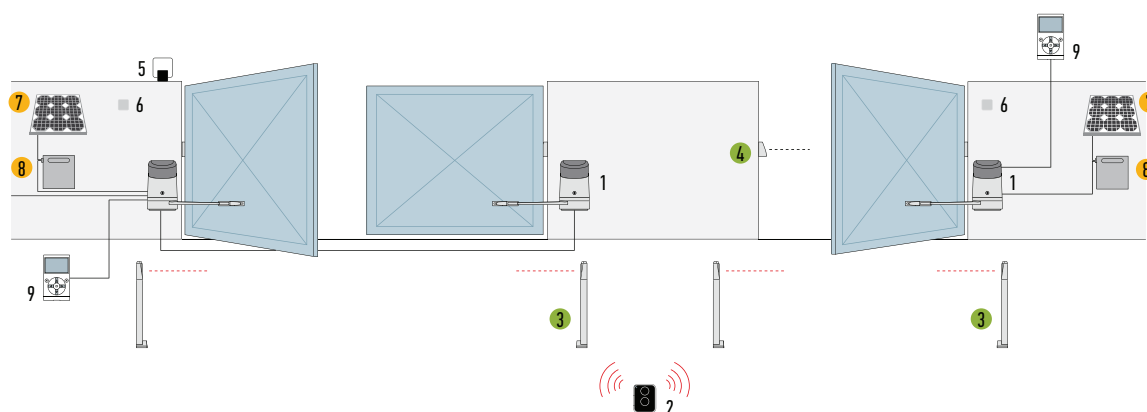


TS
1 PANONCEAU
DE SIGNALISATION.



● KIT POUR L'ALIMENTATION
SOLAIRE DE SYSTÈMES
D'AUTOMATISATION
DE PORTAILS, PORTES
DE GARAGE ET BARRIÈRES
LEVANTES SITUÉS MÊME
À DISTANCE D'UNE
ALIMENTATION ÉLECTRIQUE,
SANS TRAVAUX DE TRANCHEES
COUTEUX ET GÊNANTS.
VOIR PAGE 171

SCHEMA D'INSTALLATION



1. MOTEUR
2. EMETTEUR
3. PHOTOCELLULES SUR COLONNE
4. PHOTOCELLULES
5. LAMPE CLIGNOTANTE
6. SÉLECTEUR À CLÉ OU À CODE
7. PANNEAU SOLAIRE SYP
8. LOGEMENT BATTERIE PSY24
9. AFFICHEUR MULTIFONCTIONS 0-VIEW
(UNIQUEMENT POUR PP7124)

- ACCESSOIRES DISPONIBLES ÉGALEMENT EN VERSION
SANS FILS Solemyo Air Net System
- ACCESSOIRES ALIMENTATION SOLAIRE Solemyo



Pour des exigences de stockage, expédition et uniformité du conditionnement, il est conseillé de commander le produit sur palettes. Dans ce but, nous indiquons le nombre d'emballages par palette. Dessin indicatif